

## EN

### Safety instructions

- **WARNING!** – This manual contains important instructions and warnings for personal safety. Incorrect installation could cause serious physical injury. We recommend that you read this entire manual with care before starting any work. If in doubt, do not install the product and contact the Nice technical assistance department.
- **IMPORTANT!** – Important instructions: keep this manual in a safe place to enable future product maintenance and disposal operations.

### Installation

01. Take the two extruded aluminium inserts and the two 4x12 swagelock screws (fig. 2);
02. Insert the extruded inserts flush into the ends of the two aluminium rods and fasten them with the screws as illustrated (fig.3);
03. Make a hole in the end of the rod with the connection:  $\varnothing$  12.5 mm at 60 mm. The rod to make a hole in is the one which will be anchored to the rod support (fig. 4);
04. Assemble the “cheeks” on the piece you have just made a hole in, using the screws and nuts provided (fig. 5);
05. Assemble the “cheeks” on the other segment using the hooks provided (fig. 6);
06. On this latter segment, put the two plates in position and lock them in place with 4 screws, 4 washers on each side and 4 self-locking nuts, provided (fig. 7);
07. Put the rod segment (which you have made a hole in) in place between the plates: align the hole in the plate with the hole in the segment (fig. 8); Insert first the spacer then the screw with the washer and lock them all in place from the opposite side with the washer and self-locking nut provided;

08. Assemble the supporting rod joint (fig. 9):
  - A) Insert the extension in the main tube
  - B) Insert the right jointed head on the side where the extension is using the hexagonal nut. Tighten the other jointed head on the opposite side.
09. Temporarily tighten the two anchorage dowels (fig. 10);
10. (fig. 11)
  - A) Put the spacer in place between the two plates
  - B) From the inside (turned towards the barrier), put in position first the plastic spacer then the jointed head (from the extension side), then insert screw with the washer and lock the assembly in place from the opposite side using the washer and self-locking nut provided;
11. (fig. 12)
  - A) Put the bracket for anchorage to the motor in place at the indicated height and make marks for making holes on the body, then make holes 10 mm in diameter
  - B) Temporarily remove the bracket and insert the screw
  - C) Put the bracket assembled with the screw back in place and lock the assembly in place with 4 screws and with 4 self-locking nuts on the inside (D);
13. (fig. 13)
  - A) Insert the spacer then the jointed head and lock the assembly in place with the washer and self-locking nut provided
  - B) Lock the rod onto the aluminum rod support with 2 self-tapping screws through the omega bracket
  - C) Make a hole 6 mm in diameter in the rod near the central hole on the omega bracket and tighten the screw as far as the retainer;
15. Adjust the jointed rod: identify the length of the rod (point 08), then tighten the two anchoring dowels on the square tube as far as they will go.

## IT

### Avvertenze per la sicurezza

- **ATTENZIONE!** – Il presente manuale contiene importanti istruzioni e avvertenze per la sicurezza delle persone. Un'installazione errata può causare gravi ferite. Prima di iniziare il lavoro è necessario leggere attentamente tutte le parti del manuale. In caso di dubbi, sospendere l'installazione e richiedere chiarimenti al Servizio Assistenza Nice.
- **ATTENZIONE!** – Istruzioni importanti: conservare questo manuale per eventuali interventi di manutenzione e di smaltimento del prodotto.

### Installazione

01. Prendere i due innesti estrusi di alluminio e le due viti autoforanti 4x12 (fig. 2);
02. Inserire, a filo, nelle estremità delle due aste in alluminio, gli innesti estrusi e fissarli con una vite come illustrato (fig.3);
03. Forare l'estremità dell'asta con innesto:  $\varnothing$  12.5 mm, a 60 mm. L'asta da forare è quella che verrà fissata al supporto asta (fig. 4);
04. Assemblare le “guance” sul pezzo appena forato, con viti e dadi in dotazione (fig. 5);
05. Assemblare le “guance” sull'altro spezzone, utilizzando gli appositi agganci (fig. 6);
06. Su quest'ultimo spezzone, posizionare le due piastre bloccandole con 4 viti, 4 rondelle per lato e 4 dadi autobloccanti in dotazione (fig. 7);
07. Posizionare lo spezzone dell'asta (forato in precedenza) tra le piastre: far coincidere il foro delle piastre con il foro presente sullo spezzone (fig. 8); In sequenza, inserire il distanziale, la vite con rondella e poi bloccare il tutto, dalla parte opposta, con rondella e dado autobloccante in dotazione;
08. Assemblare l'asta supporto snodo (fig. 9):
  - A) Inserire la prolunga nel tubo principale

- B) Dalla parte del prolunga la testa a snodo destra con dado esagonale. Dalla parte opposta avvitare l'altra testa a snodo.
09. Avvitare momentaneamente i due grani di fissaggio (fig. 10);
  10. (fig. 11)
    - A) Posizionare il distanziale tra le due piastre
    - B) In sequenza, posizionare dalla parte interna (rivolta verso la barriera) il distanziale plastico, la testa a snodo (dalla parte della prolunga), inserire la vite con rondella e bloccare il tutto dalla parte opposta, con rondella e dado autobloccante in dotazione;
  11. (fig. 12)
    - A) Posizionare la staffa di ancoraggio del motore secondo l'altezza indicata e segnare i fori sul cassone; poi, eseguire i fori di diametro 10 mm
    - B) Togliere momentaneamente la staffa e inserire la vite
    - C) Riposizionare la staffa assemblata con la vite e bloccare il tutto con 4 viti e, all'interno, con 4 dadi autobloccanti (D);
  13. (fig. 13)
    - A) In sequenza, inserire il distanziale, la testa a snodo e bloccare il tutto con rondella e dado autobloccante in dotazione
    - B) Bloccare l'asta, con 2 viti autofilettanti, al supporto asta in alluminio tramite la staffa ad omega
    - C) In prossimità del foro centrale, sulla staffa ad omega, eseguire un foro (diametro 6 mm) sull'asta ed avvitare la vite fino alla battuta;
  15. Eseguire la regolazione dell'asta a snodo: dopo aver identificato la lunghezza dell'asta (punto 08), chiudere a fondo i due grani di fissaggio presenti nel tubo quadro.

## Consignes de sécurité

- **ATTENTION** : – Ce manuel contient d'importantes instructions et mises en garde pour la sécurité des personnes. Une installation erronée peut causer de graves blessures. Avant de commencer le travail, lire attentivement tout le manuel. En cas de doutes, suspendre l'installation et demander des éclaircissements au Service Assistance Nice.
- **ATTENTION** : – Recommandation importante: conserver avec soin ce guide pour les éventuelles interventions futures de maintenance ou de mise au rebut du produit.

## Installation

01. Prendre les deux connecteurs extrudés en aluminium et les deux vis autoformeuses 4x12 (fig. 2);
02. Insérer au ras les connecteurs extrudés dans les extrémités des deux tiges d'aluminium et les fixer avec une vis comme indiqué (fig.3);
03. Percer l'extrémité de la lisse avec le raccord: Ø 12,5 mm, 60 mm. La lisse à percer est celle où sera fixée la lyre d'appui (fig. 4);
04. Assembler les "joues" sur la pièce qui vient d'être percée avec les boulons et les écrous fournis (fig. 5);
05. Assembler les "joues" sur l'autre partie, en utilisant les crochets appropriés (fig. 6);
06. Sur ce dernier élément, placer les deux plaques en les bloquant avec 4 vis, 4 rondelles par côté et 4 écrous auto-bloquants fournis (fig. 7);
07. Placer la partie de la lisse (précédemment percée) entre les plaques: faire coïncider le trou des plaques avec le trou sur l'élément de lisse (fig. 8); Dans l'ordre, insérez l'entretoise, la vis avec la rondelle et ensuite la bloquer, de l'autre côté, avec la rondelle et l'écrou auto-bloquant fournis;
08. Assembler l'articulation de support de la lisse (fig. 9):
  - A) Insérer l'extension dans le tube principal
  - B) Du côté de l'extension la tête articulée avec un écrou hexagonal Sur le côté opposé visser l'autre tête articulée.

09. Visser provisoirement les deux vis sans tête de blocage (fig. 10);

### 10. (fig. 11)

- A) Placer l'entretoise entre les deux plaques
- B) Dans l'ordre, placer de l'intérieur (en face de la barrière) l'entretoise en plastique, la tête articulée (du côté de l'extension), insérer la vis avec la rondelle et bloquer le tout du côté opposé avec la rondelle et l'écrou fournis;

### 11. (fig. 12)

- A) Placer le support d'ancrage du moteur à la hauteur indiquée sur le coffret et marquer les trous sur le coffret, puis percer les trous d'un diamètre de 10 mm
- B) Retirer provisoirement le support et insérer la vis
- C) Replacer le support assemblé avec vis et la bloquer le tout avec 4 vis, et à l'intérieur, avec 4 écrous auto-bloquants (D);

### 13. (fig. 13)

- A) Dans l'ordre, insérer l'entretoise, la tête articulée et bloquer le tout avec la rondelle et l'écrou auto-bloquant fournis;
- B) Bloquer la lisse avec 2 vis autofiletées sur son support en aluminium par le biais du profil oméga;
- C) près du trou central sur le support oméga, percer un trou (diamètre 6 mm) sur l'arbre et visser la vis;

15. Ajuster la lisse: après avoir déterminé la longueur de la lisse (point 08), bloquer les deux vis sans tête dans le tube carré.

## Advertencias de seguridad

- **¡ATENCIÓN!** – Este manual contiene importantes instrucciones y advertencias para la seguridad de las personas. Una instalación errónea puede causar graves heridas. Antes de comenzar el trabajo es necesario leer con atención todas las partes del manual. En caso de duda, suspender la instalación y solicitar información al Servicio de Asistencia Nice.
- **¡ATENCIÓN!** – Instrucciones importantes: conservar este manual para eventuales intervenciones de manutención y desecho del producto.

## Instalación

01. Coger los dos acoplamientos extrudidos de aluminio y los dos tornillos autoformantes 4x12 (fig. 2);
02. Colocar a ras en las extremidades de las dos varillas de aluminio los acoplamientos extrudidos y fijarlos con un tornillo de la manera ilustrada (fig.3);
03. Perforar la extremidad de la varilla con acoplamiento: Ø 12.5 mm, a 60 mm. La varilla para perforar es la que se fijará al soporte de varilla (fig. 4);
04. Ensamblar las "asas" en la pieza recién perforada, con los tornillos y las tuercas en dotación (fig. 5);
05. Ensamblar las "asas" en la otra pieza, usando los ganchos correspondientes para tal fin (fig. 6);
06. En esta última pieza, ubicar las dos placas fijándolas con 4 tornillos, 4 arandelas en cada lado y las 4 tuercas autoblocantes en dotación (fig. 7);
07. Ubicar la pieza de la varilla (perforada anteriormente) entre las placas: hacer coincidir el orificio de las placas con el orificio presente en la pieza (fig. 8);  
Siguiendo un orden, introducir el distanciador, el tornillo con arandela y luego bloquear todo, en la parte opuesta, con la arandela y la tuerca autoblocante en dotación;
08. Ensamblar la varilla soporte articulada (fig. 9):
  - A) Introducir la prolongación en el tubo principal
  - B) En la parte de la prolongación la cabeza de unión articulada derecha con tuerca hexagonal. En la parte opuesta atornillar la otra cabeza de unión articulada.

09. Ajustar momentáneamente los dos bulones de fijación (fig. 10);

### 10. (fig. 11)

- A) Ubicar el distanciador entre las dos placas
- B) Siguiendo un orden, ubicar en la parte interior (orientada hacia la barra) el distanciador plástico, la cabeza de unión articulada (de la parte de la prolongación), introducir el tornillo con arandela y bloquear todo en la parte opuesta, con la arandela y la tuerca autoblocante en dotación;

### 11. (fig. 12)

- A) Ubicar la brida de sujeción del motor según la altura indicada y marcar los orificios en la caja; luego, realizar los orificios de 10 mm de diámetro
- B) Quitar momentáneamente la brida e introducir el tornillo
- C) Volver a ubicar la brida montada con el tornillo y bloquear todo con 4 tornillos y, en el interior, con 4 tuercas autoblocantes (D);

### 13. (fig. 13)

- A) Siguiendo un orden, introducir el distanciador, la cabeza de unión articulada y bloquear todo con la arandela y la tuerca autoblocante en dotación
- B) Bloquear la varilla, con 2 tornillos autorroscantes, al soporte de varilla de aluminio mediante el soporte oméga
- C) En proximidad del orificio central, en el soporte oméga, realizar un orificio (6 mm de diámetro) en la varilla y ajustar el tornillo hasta el tope;

15. Realizar la regulación de la varilla articulada: después de haber identificado la longitud de la varilla (punto 08), cerrar hasta el fondo los dos bulones de fijación presentes en el tubo cuadrado.

## Sicherheitshinweise

- **ACHTUNG!** – Dieses Handbuch enthält wichtige Anleitungen und Hinweise für die Sicherheit der Personen. Eine fehlerhafte Installation kann zu ernsthaften Verletzungen führen. Bevor Sie mit der Arbeit beginnen, ist es erforderlich, dass das Handbuch in allen seinen Teilen aufmerksam gelesen wird. Bei Zweifeln oder Fragen unterbrechen Sie die Installation und klären diese mit dem Nice-Kundendienst.
- **ACHTUNG!** – Wichtige Anweisungen: Bewahren Sie dieses Handbuch für etwaige Wartungsmaßnahmen und die Entsorgung des Produkts auf.

## Installation

01. Die beiden Kupplungen aus stranggepresstem Aluminium und die beiden gewindefurchenden Schrauben 4x12 (Abb. 2) zur Hand nehmen;
02. Die Kupplungen in die Enden der beiden Aluminiumstangen stecken und jeweils wie abgebildet mit einer Schraube befestigen (Abb. 3);
03. Eine Bohrung des Stabendes mit der Kupplung ausführen: Ø 12,5 mm, bei 60 mm. Der durchzubohrenden Stab ist der, der am Stabträger befestigt wird (Abb.4).
04. Die „Backen“ mit Hilfe der mitgelieferten Schrauben auf das soeben durchbohrte Teil montieren (Abb.5).
05. Die „Backen“ mit Hilfe der zugehörigen Haken auf das Stück montieren (Abb.6);
06. Auf diesem letzten Stück die beiden Platten mit den mitgelieferten 4 Schrauben, den 4 Unterlegschaublen pro Seite und den 4 selbstsperrenden Schraubenmuttern festziehen (Abb.7);
07. Das vorher durchbohrte Stabstück zwischen den Platten einsetzen; die Öffnung der Platten mit der auf dem Stabstück befindlichen Öffnung in Einklang bringen (Abb.8).  
Nacheinander das Abstandstück und die Schraube mit der Unterlegscheibe einsetzen und dann alles von der anderen Seite mit der Unterlegscheibe und der selbstsperrenden mitgelieferten Schraubenmutter blockieren;

08. Den Stab für die Gelenkhalterung zusammenbauen (Abb.9):
  - A) Die Verlängerung im Hauptrohr einsetzen.
  - B) Auf der Seite der Verlängerung den rechten Gelenkkopf mit der Sechskantmutter anschrauben. Auf der gegenüber liegenden Seite den anderen Gelenkkopf festschrauben.
09. Vorübergehend die beiden Befestigungsstifte festschrauben (Abb. 10);
10. (Abb. 11 ).
  - A) Das Abstandstück zwischen den beiden Platten positionieren.
  - B) In der Reihenfolge von der Innenseite aus (in Richtung Schranke) das Plastikabstandstück und den Gelenkkopf (auf der Seite der Verlängerung) positionieren, die Schraube mit der Unterlegscheibe einsetzen und alles von der gegenüber liegenden Seite aus mit mitgelieferter Unterlegscheibe und selbstsperrender Schraubenmutter blockieren;
11. (Abb. 12 ).
  - A) Den Verankerungsbügel des Motors gemäß der angezeigten Höhe positionieren und die Bohröffnungen auf dem Gehäuse markieren ; dann die Bohröffnungen mit dem Durchmesser von 10 mm ausführen.
  - B) Den Bügel vorübergehend entfernen und die Schraube einsetzen.
  - C) Den zusammen gesetzten Bügel mit der Schraube neu positionieren und alles mit den 4 Schrauben und den 4 selbstsperrenden Schraubenmuttern von innen blockieren (D);
13. (Abb. 13 ).
  - A) In der Reihenfolge das Abstandstück und den Gelenkkopf einsetzen und alles mit der mitgelieferten Unterlegscheibe und der selbstsperrenden Schraubenmutter blockieren.
  - B) Den Stab mit den 2 selbstschneidenden Schrauben am Stabträger aus Aluminium mit Hilfe des Omegabügels blockieren.
  - C) In der Nähe der mittleren Bohröffnung, auf dem Omegabügel eine Bohröffnung (Durchmesser:6mm) auf dem Stab ausführen und die Schraube bis zum Anschlag festschrauben.;
15. Den Gelenkstab einstellen: nach Feststellung der Stablänge (Punkt 08) die beiden auf dem Vierkanrohr befindlichen Befestigungsstifte bis zum Anschlag schließen.

## Zalecenia dotyczące bezpieczeństwa

- **UWAGA!** – Niniejsza instrukcja obsługi zawiera ważne dla bezpieczeństwa osób oraz uwagi i zalecenia. Nieprawidłowy montaż może doprowadzić do poważnych obrażeń ciała. Przed rozpoczęciem pracy należy dokładnie zapoznać się ze wszystkimi częściami podręcznika. W razie wątpliwości należy przerwać montaż i zwrócić się o pomoc do serwisu technicznego firmy Nice.
- **UWAGA!** – Ważne instrukcje: niniejszy podręcznik należy zachować na wypadek ewentualnej konserwacji lub rozbioru urządzenia.

## Montaż

01. Chwycić dwa tłoczone złącza z aluminium i dwie śruby samo formujące 4x12 (rys. 2);
02. Wsunąć na równo z powierzchnią, do końców obu aluminiowych listew tłoczonych złącza i przymocować je śrubą w przedstawiony sposób (rys. 3);
03. Wykonać otwór na krańcu ramienia zawierającym złącze: Ø 12,5 mm, na 60 mm. Ramie, w którym należy wykonać otwór, to ramie, które zostanie przymocowane do uchwytu ramienia (rys. 4);
04. Połączyć „lica” z nawierconym elementem za pomocą znajdujących się na wyposażeniu śrub i nakrętek (rys. 5);
05. Połączyć „lica” z drugim odcinkiem, wykorzystując w tym celu specjalne zaczepy (rys. 6);
06. Na tym drugim odcinku ustawić dwie płyty, mocując je za pomocą 4 śrub, 4 podkładek dla każdej strony oraz 4 samoblokujących się nakrętek, dostarczonych wraz z urządzeniem (rys. 7);
07. Ustawić odcinek ramienia (wcześniej nawierconego) pomiędzy płytami: przesunąć go w taki sposób, aby wywiercony otwór pokrywał się z otworami w płytach (rys. 8);  
Następnie włożyć kolejno przekładkę odległościową, śrubę z podkładką, a następnie zamocować wszystko po przeciwnej stronie za pomocą podkładki oraz samoblokującej się nakrętki, które dostarczone zostały wraz z urządzeniem;

08. Zmontować ramie wsporcze przegubu (rys. 9):
  - A) Włożyć przedłużkę do głównego profilu rurowego
  - B) Po stronie przedłużki prawą głowicę przegubu z nakrętką sześciokątną. Po przeciwnej stronie przykręcić drugą głowicę przegubu.
09. Wkręcić na chwilę dwa kołki ustalające (rys. 10);
10. (rys. 11 )
  - A) Umieścić przekładkę odległościową pomiędzy dwoma płytami
  - B) Następnie umieścić kolejno od wewnętrznej strony (zwróconej w kierunku barierki) plastikową przekładkę odległościową, głowicę przegubu (po stronie przedłużki), włożyć śrubę z podkładką i zamocować całość po przeciwnej stronie za pomocą podkładki z samoblokującą się nakrętką, które znajdują się na wyposażeniu;
11. (rys. 12 )
  - A) Ustawić obejmę mocującą silnika na wskazanej odległości i zaznaczyć na skrzyni miejsce wykonania otworów. Następnie wykonać otwory o średnicy 10 mm
  - B) Zdjąć na chwilę obejmę i włożyć śrubę
  - C) Ustawić ponownie zmontowaną ze śrubą obejmę i zamocować całość za pomocą 4 śrub i 4 włożonych od środka samoblokujących nakrętek (D);
13. (rys. 13 )
  - A) Następnie włożyć kolejno przekładkę odległościową oraz głowicę przegubu i zamocować wszystko za pomocą podkładki oraz samoblokującej się nakrętki, które dostarczone zostały wraz z urządzeniem
  - B) Przymocować ramie, z 2 samogwintującymi się śrubami, do uchwytu aluminiowego ramienia za pomocą obejm w kształcie symbolu omega.
  - C) W pobliżu centralnego otworu obejm w kształcie symbolu omega wykonać na ramieniu otwór (średnica 6 mm) i przykręcić na styk śrubę;
15. Wyregulować ramie przegubowe: po ustaleniu długości ramienia (punkt 08), dokręcić do oporu dwa kołki ustalające znajdujące się w kwadratowym profilu rurowym.

## Veiligheidsvoorschriften

- **LET OP!** – Deze handleiding bevat belangrijke aanwijzingen voor de veiligheid van betrokkenen. Een incorrecte installatie kan ernstig letsel tot gevolg hebben. Voordat u met de werkzaamheden begint, dient u alle delen van de handleiding aandachtig te lezen. Bij twijfel adviseren wij u de installatie te staken en contact op te nemen met het servicecentrum van Nice.
- **LET OP!** – Belangrijke instructies: Bewaar deze handleiding voor eventuele onderhoudswerkzaamheden en verwijdering van het product.

## Installatie

01. Neem de twee geëxtrudeerde koppelingen van aluminium en de twee zelftappende schroeven 4x12 (afb. 2);
02. Steek de geëxtrudeerde koppelingen in de uiteinden van de twee aluminium stangen en bevestig ze met een schroef zoals in de afbeelding (afb. 3);
03. Boor een gat bij het uiteinde van de aansluitstang: Ø 12.5 mm, op 60 mm. De stang die geboord moet worden is degene die aan de steun bevestigd gaat worden (afb. 4);
04. Bevestig de “zijstukken” op het net geboorde deel met behulp van meegeleverde schroeven en bouten (afb. 5);
05. Bevestig de “zijstukken” op het andere deel met behulp van desbetreffende haken (afb. 6);
06. Op dit laatste deel, brengt u de twee platen aan en maakt u deze vast met behulp van meegeleverde 4 schroeven, 4 sluitringen per kant en 4 zelfborgende moeren (afb. 7);
07. Plaats het deel van de stang (vooraf geboord) tussen de platen in. De boorgaten van de platen moeten met die van het stangdeel overeenkomen (afb. 8);  
Monteer in volgorde de vulring, de schroef met sluitring en bevestig het geheel aan de andere kant met sluitring en zelfborgende moer (alle meegeleverd);
08. Monteer de scharnier-stang (afb. 9);  
A) Steek het verlengstuk in de hoofdbuis  
B) Monteer aan de kant van het verlengstuk, de rechtsdraaiende scharnier met zeskantmoer. Monteer aan de andere kant, de andere wartelmoer.

09. Schroef tegelijkertijd beide bevestigingsnokken vast (afb. 10);

10. (afb. 11)

- A) Plaats de vulring (afstands- of vulblok of tussenstuk) tussen de twee platen in.
- B) Monteer in volgorde het binnenste deel (met het gezicht naar de slagboom), de plastic vulring, de wartelmoer (aan de kant van het verlengstuk), plaats de schroef met sluitring en bevestig het geheel aan de andere kant met de meegeleverde bevestigingsnok.

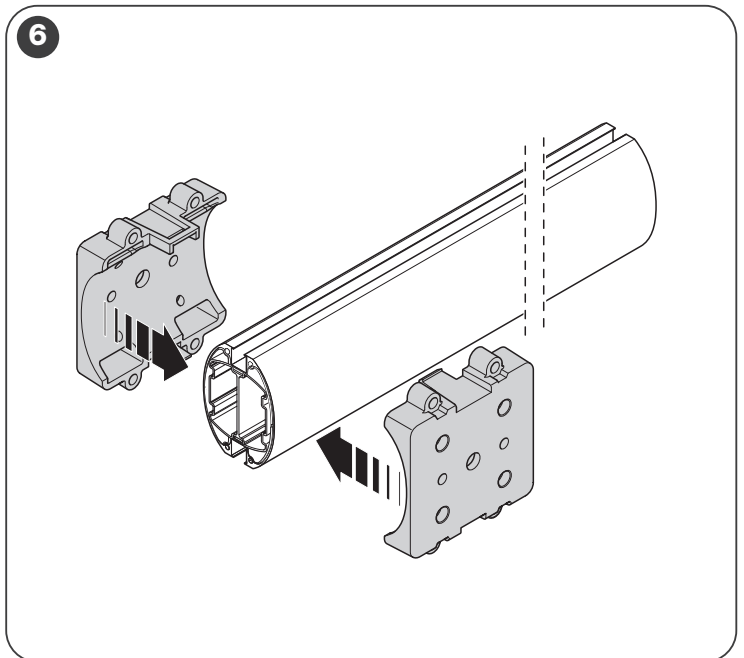
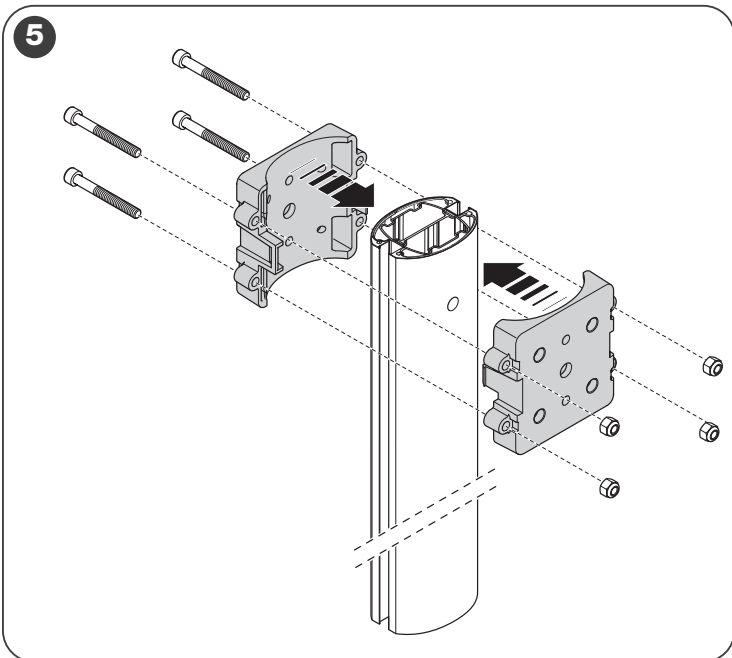
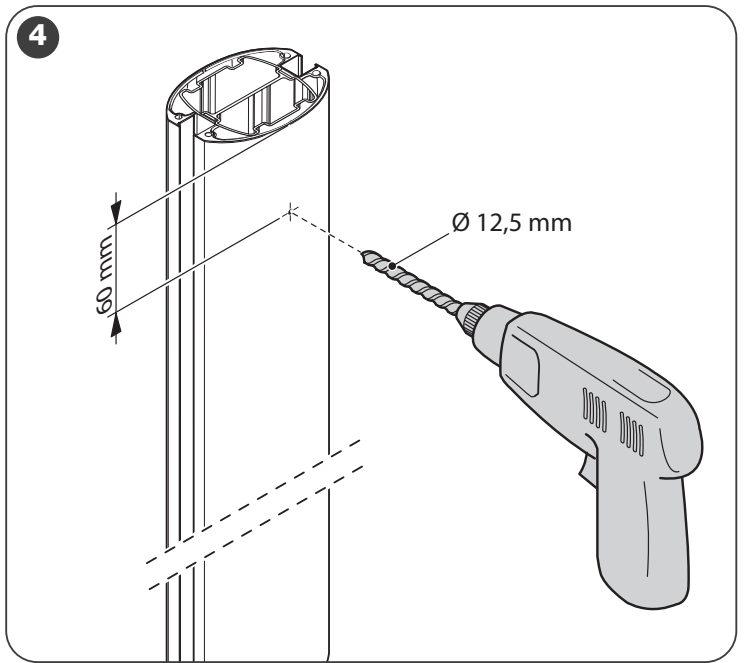
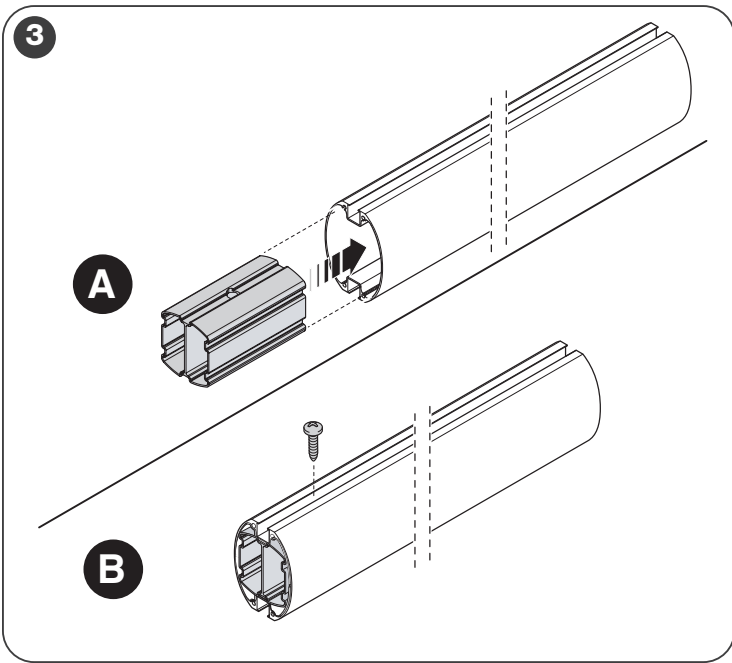
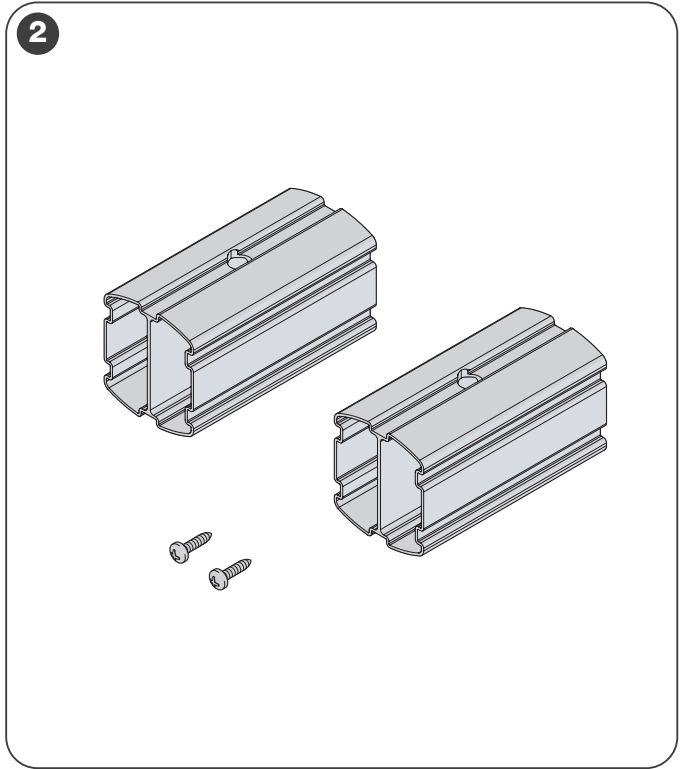
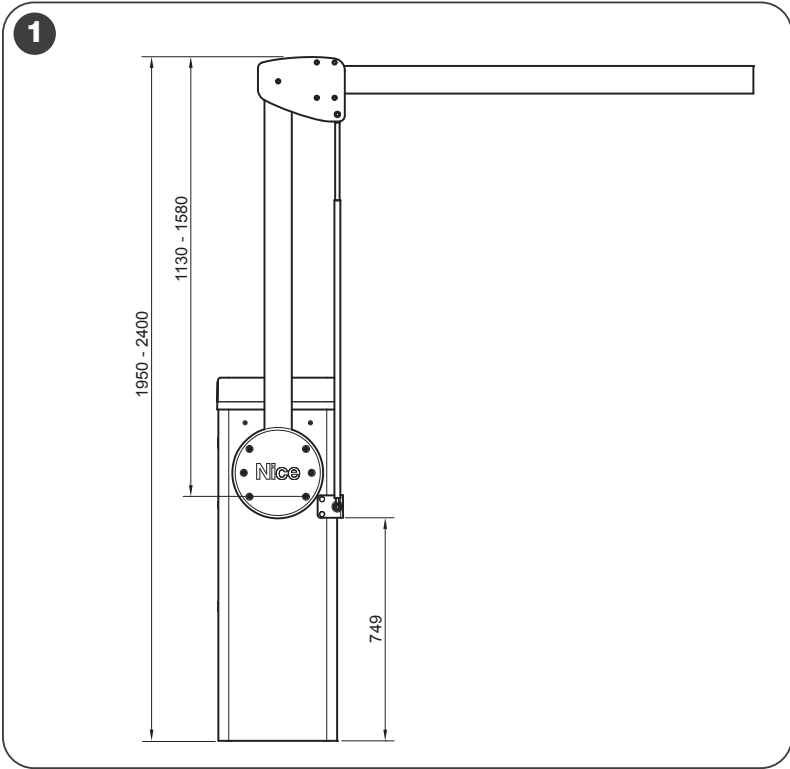
11. (afb. 12)

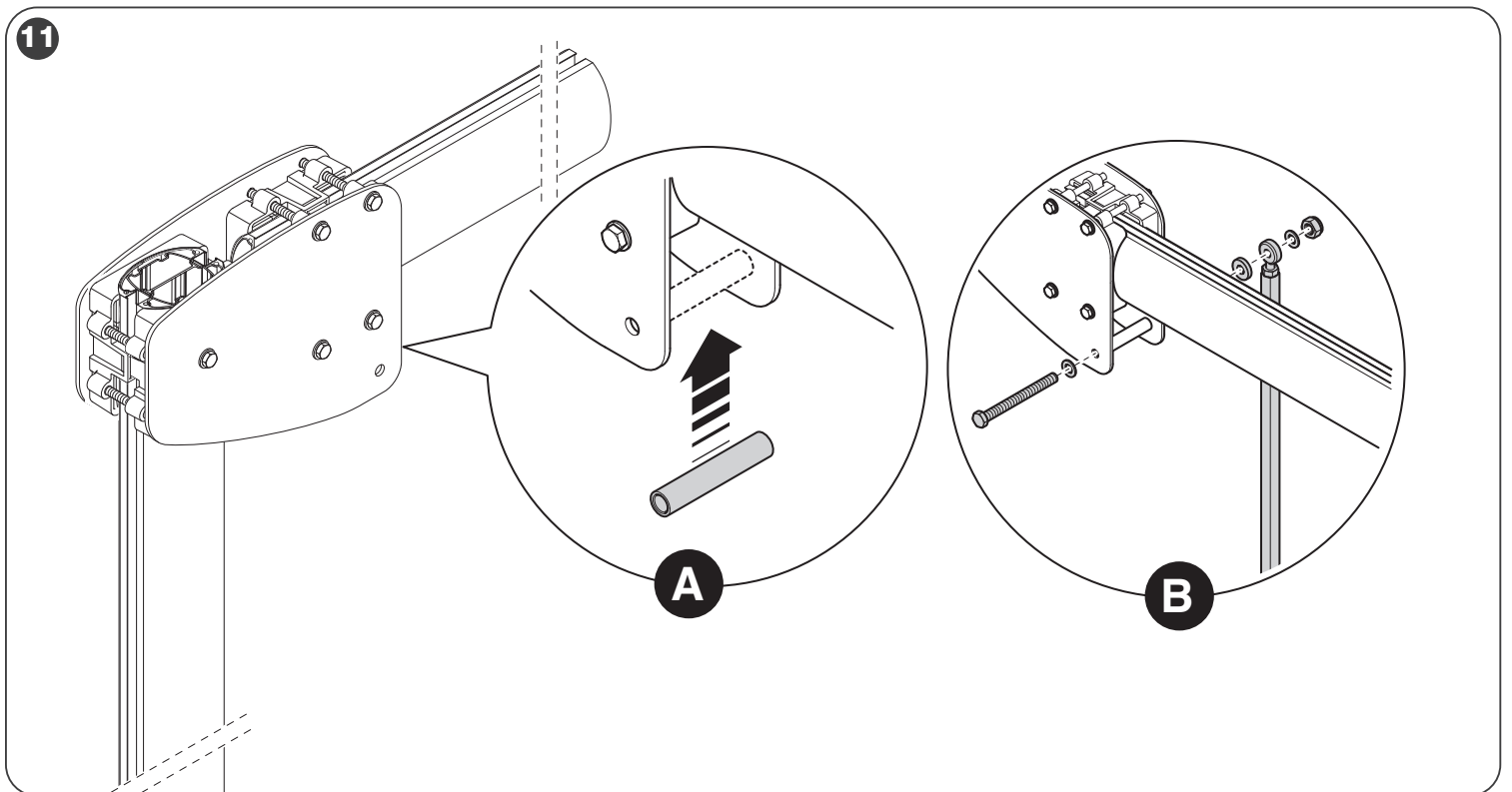
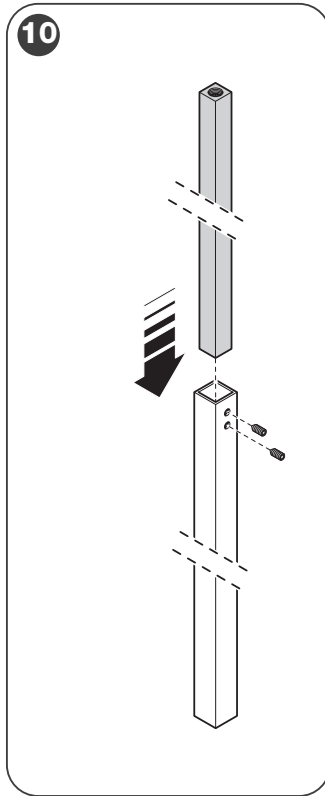
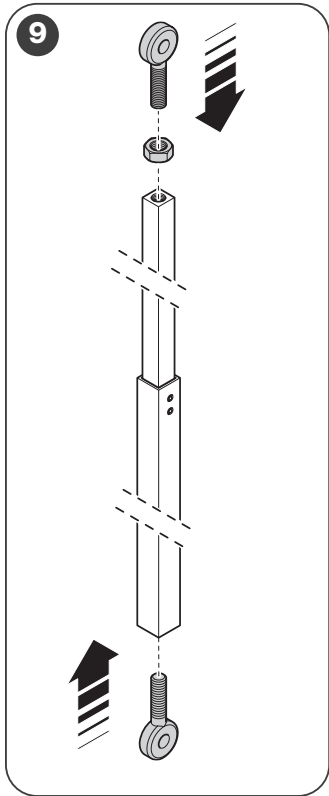
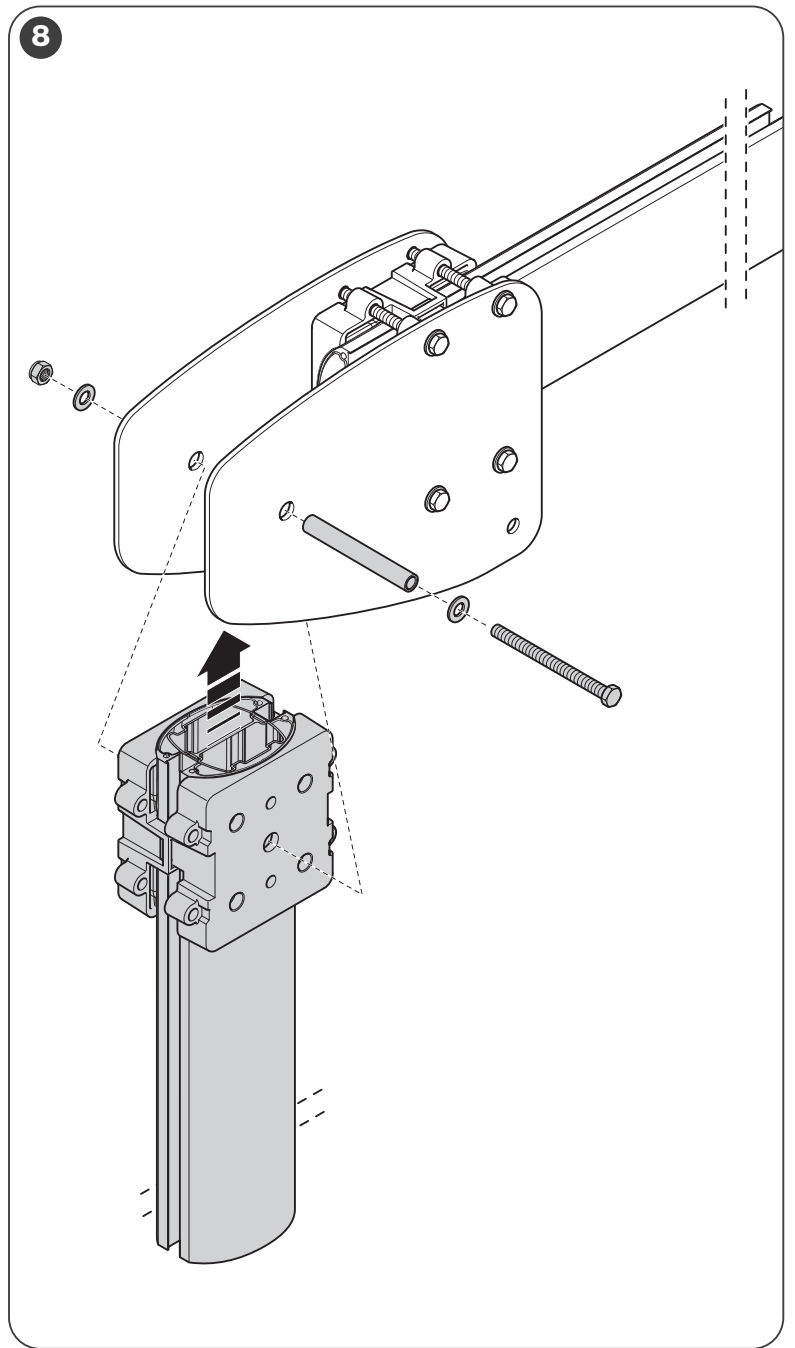
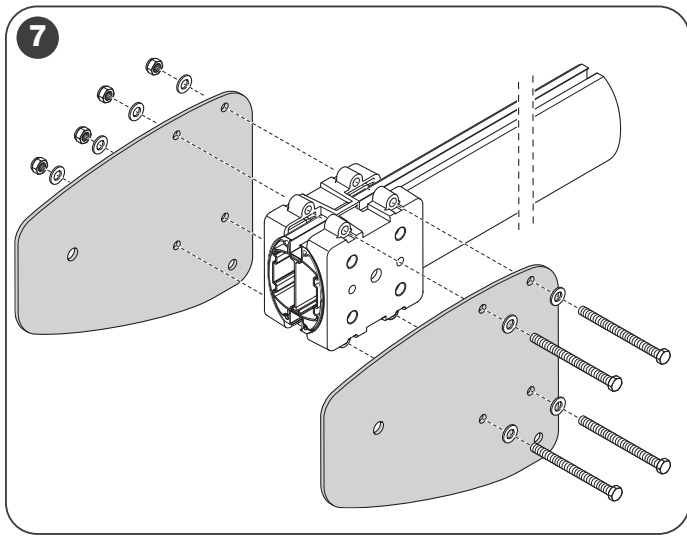
- A) Plaats de verankeringsbeugel van de motor op de aangewezen hoogte en maak een teken voor de boorgaten op de balk; boor vervolgens de gaten met een doorsnede van 10 mm
- B) Verwijder tijdelijk de beugel en steek de schroef in
- C) Zet de beugel met de schroef weer terug en bevestig het geheel met 4 bouten, en met 4 bevestigingsnokken aan de andere kant (D);

13. (afb. 13)

- A) Plaats in volgorde de vulring, de wartelmoer en bevestig het geheel met de meegeleverde sluitring en bevestigingsnok
- B) Bevestig de stang met 2 zelftappende schroeven aan de aluminium steun met behulp van de omegabeugel
- C) Op de hoogte van het middelste gat van de omegasteun, boor een gat van 6 mm in de stang en draai de schroef aan tot aan de aanslag;

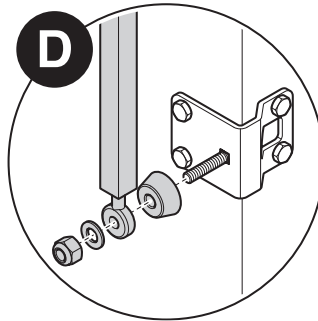
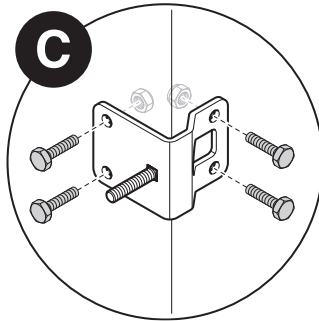
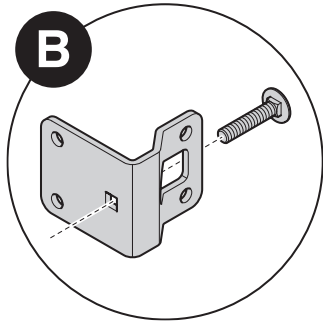
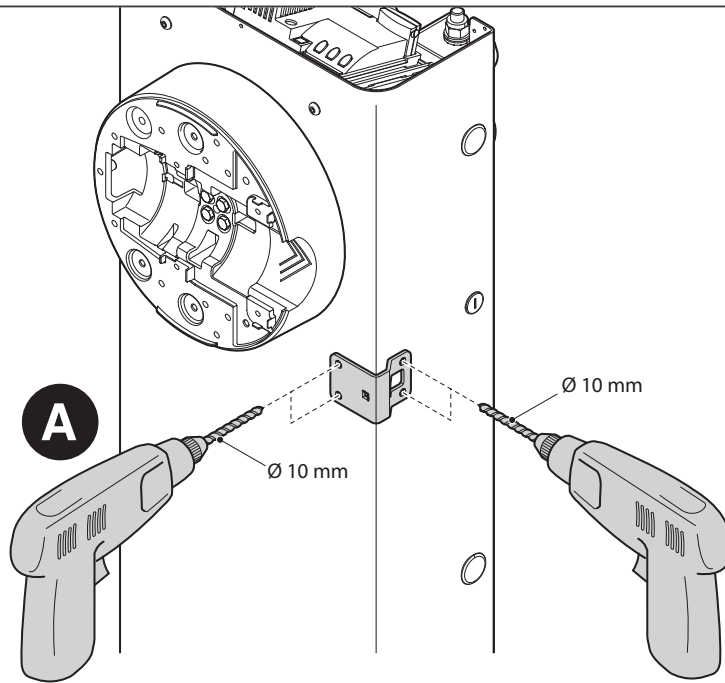
15. De scharnierende stang afstellen: nadat de lengte van de stang is bepaald (stap 08), draai de twee bevestigingsnokken van de vierkantbuis vast.



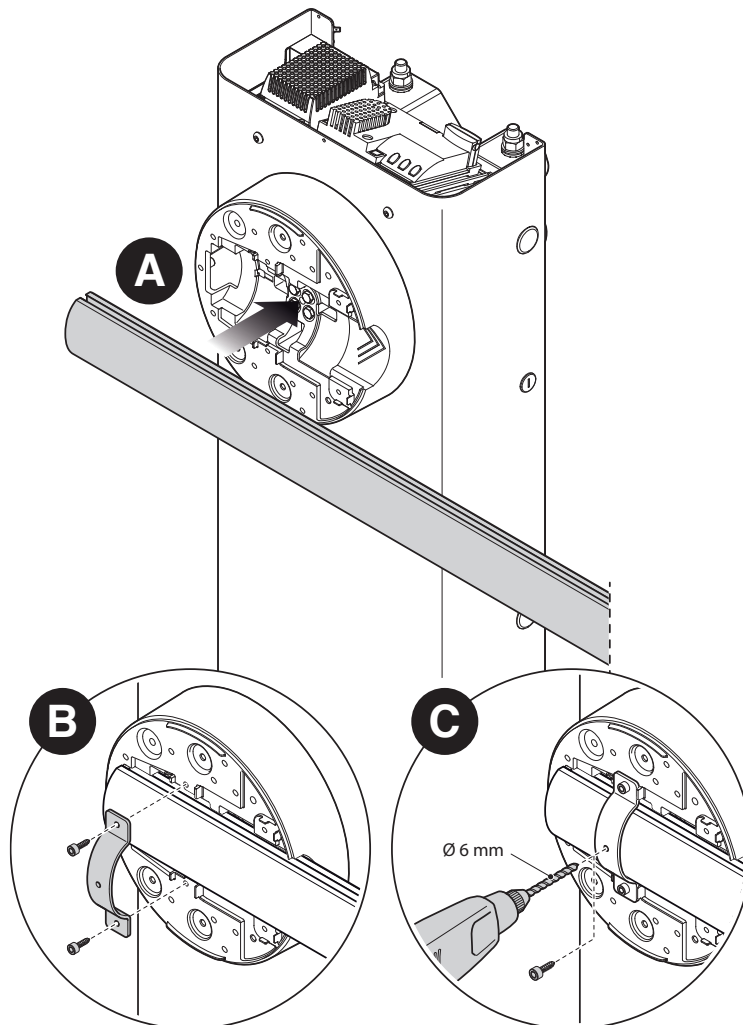




12



13



**Nice**

**Nice SpA**  
Oderzo TV Italia  
info@niceforyou.com

[www.niceforyou.com](http://www.niceforyou.com)