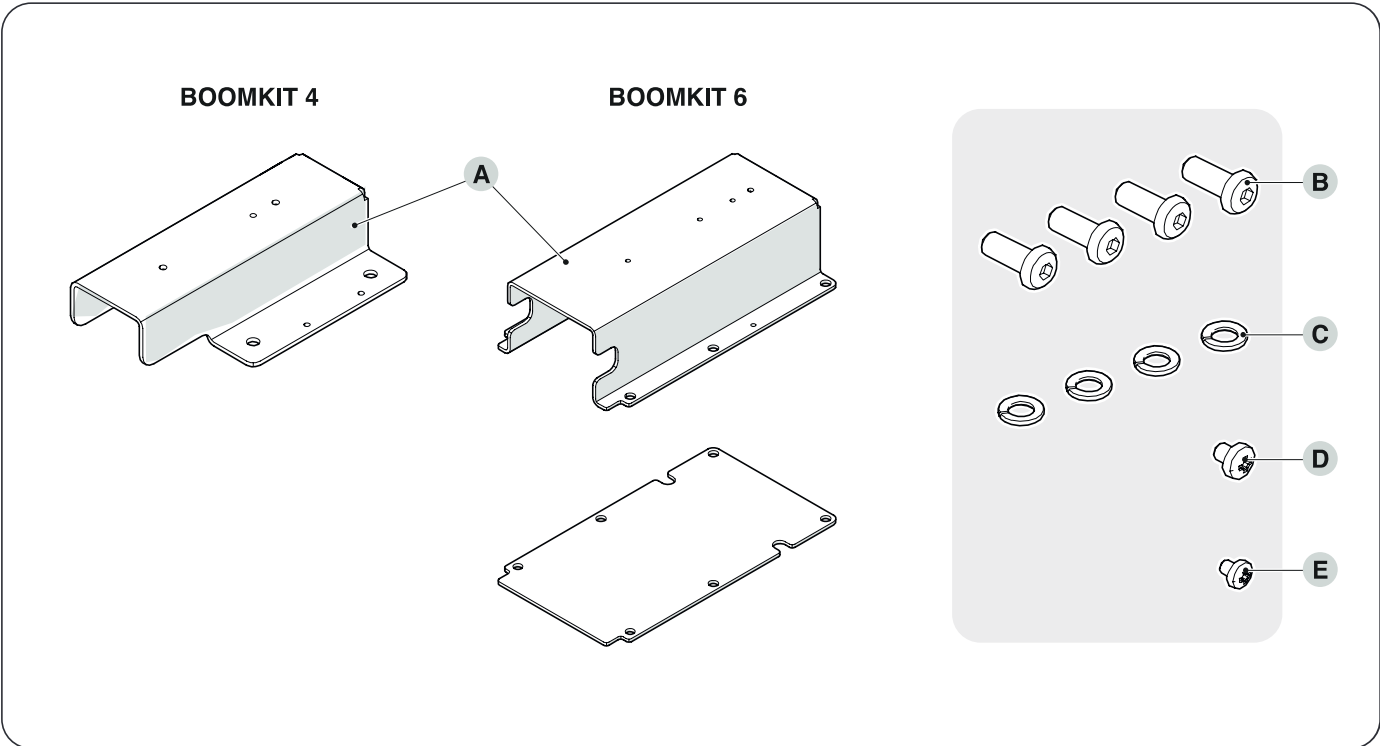
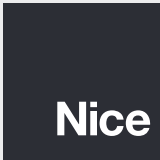


# BOOMKIT4-6



	3 m	4 m	5 m	6 m
				
<b>SIGNO3-4*</b> <b>WIL4*</b>	- XBA15+BOOMKIT6	XBA19+BOOMKIT4 -	-	-
<b>SIGNO6*</b> <b>WIL6*</b>	XBA15+BOOMKIT6	XBA14+BOOMKIT6	XBA5+BOOMKIT6	(2x XBA15)+XBA9+BOOMKIT6

\* Tutte le versioni - All versions - Toutes les versions - Todas las versiones - Allen Ausführungen - Wszystkich wersjach - Alle versies - Все версии

## Avvertenze per la sicurezza

- **ATTENZIONE! – Il presente manuale contiene importanti istruzioni e avvertenze per la sicurezza delle persone.** Un'installazione errata può causare gravi ferite. Prima di iniziare il lavoro è necessario leggere attentamente tutte le parti del manuale. In caso di dubbi, sospendere l'installazione e richiedere chiarimenti al Servizio Assistenza Nice.
- **ATTENZIONE! – Istruzioni importanti: conservare questo manuale per eventuali interventi di manutenzione e di smaltimento del prodotto.**
- **ATTENZIONE! Rispettare le seguenti avvertenze:**
  - Prima di iniziare l'installazione verificare le "Caratteristiche tecniche del prodotto", in particolare se il presente prodotto è adatto ad automatizzare la vostra parte guidata. Se non è adatto, NON procedere all'installazione.
  - Prima di procedere con l'installazione del prodotto, verificare che tutto il materiale da utilizzare sia in ottimo stato ed adeguato all'uso.
  - Durante l'installazione maneggiare con cura il prodotto evitando schiacciamenti, urti, cadute o contatto con liquidi di qualsiasi natura. Non mettere il prodotto vicino a fonti di calore, né esporlo a fiamme libere. Tutte queste azioni possono danneggiarlo ed essere causa di malfunzionamenti o situazioni di pericolo. Se questo accade, sospendere immediatamente l'installazione e rivolgersi al Servizio Assistenza.
  - Il materiale dell'imballo del prodotto deve essere smaltito nel pieno rispetto della normativa locale.
  - Prevenire ed evitare ogni forma di intrappolamento tra le parti in movimento e quelle fisse durante le manovre.
  - Dopo l'installazione, assicurarsi che il meccanismo sia regolato correttamente e che il sistema di protezione e l'eventuale sblocco manuale funzioni correttamente.

## Fornitura

- A Omega di fissaggio asta
- B Vite M8x16 TE 8.8 zincata bianca UNI 5739 (x4)
- C Rondella grower diametro 8 inox a2 UNI1751 (x4)
- D Vite M5x6 TC zincata bianca UNI 7687
- E Vite M4x5 TC zincata bianca UNI 7687

## Installazione

01. Togliere il tappo serigrafato (1) con logo Nice, quindi svitare la vite (2) e rimuovere il coperchio dell'asta (3) (**fig. 1**);
02. Svitare le quattro viti (4) e relative rondelle grower (5) che fissano il porta-asta, tutte le viti NON dovranno essere riutilizzate, utilizzate esclusivamente le viti e le rondelle fornite con il kit (**fig. 1**);
03. Rimuovere il porta-asta (6) e l'asta (7) che deve essere sostituita (**fig. 1**);
04. Inserire la nuova asta (non inclusa nel kit) all'interno dell'omega di fissaggio (A) (**fig. 2**);
05. Fissare l'assieme ottenuto con le quattro viti M8 (B) corredate di rondelle grower (C) presenti all'interno del kit (**fig. 2**);
06. Fissare il coperchio dell'asta (3), avvitare la vite M5x6 (D) nel foro (F) e la vite M4x5 (E) nel foro (G) (**fig. 3**);
07. Riposizionare il tappo serigrafato (1), precedentemente rimosso, prestare attenzione ad inserire correttamente i due pin negli appositi fori, premere fino a sentire il suono di aggancio (**fig. 3**);
08. Consultare la documentazione ed eseguire qualche manovra per assicurarsi che l'installazione sia andata a buon fine (**fig. 4**).

## Accessori Nice non compatibili

Accessori	Descrizione
XBA11; WA14; WIA11	Snodo per aste
XBA10; WA25; WIA10	Attacco pivotante

## Safety instructions

- **WARNING! – This manual contains important instructions and warnings for personal safety.** Incorrect installation could cause serious physical injury. We recommend that you read this entire manual with care before starting any work. If in doubt, do not install the product and contact the Nice technical assistance department.
- **IMPORTANT! – Important instructions: keep this manual in a safe place to enable future product maintenance and disposal operations.**
- **WARNING! Please abide by the following warnings:**
  - Before commencing the installation, check the "Product technical specifications", in particular whether this product is suitable for automating your guided part. Should it not be suitable, do NOT proceed with the installation.
  - Before proceeding with the product's installation, check that all the materials are in good working order and suited to the intended applications.
  - Handle the product with care during installation, taking care to avoid crushing, denting or dropping it, or allowing contact with liquids of any kind. Keep the product away from sources of heat and naked flames. Failure to observe the above can damage the product, and increase the risk of danger or malfunction. Should this happen, stop installation immediately and contact Customer Service.
  - The packing materials of the product must be disposed of in compliance with local regulations.
  - Prevent and avoid any form of entrapment between the moving and fixed parts during the manoeuvres.
  - After the installation, make sure that the mechanism is correctly adjusted and that the protection system and the manual release device (if present) work properly.

## Supply

- A Bar omega bracket fastening
- B M8x16 hex-head screw 8.8 white galvanised UNI 5739 (x4)
- C Grower washer diameter 8 stainless steel a2 UNI1751 (x4)
- D M5x6 cylindrical-head screw white galvanised UNI 7687
- E M4x5 cylindrical-head screw white galvanised UNI 7687

## Installation

01. Remove the screen-printed cap (1) with the Nice logo, then loosen the screw (2) and remove the bar's cover (3) (**Fig. 1**);
02. Loosen the four screws (4) with the relative grower washers (5) that secure the bar-holder; all the screws must NOT be reused, only use the screws and washers supplied with the kit (**Fig. 1**);
03. Remove the bar holder (6) and the bar (7) that must be replaced (**Fig. 1**);
04. Insert the new bar, NOT supplied with the kit, into the omega bracket (A) (**Fig. 2**);
05. Fasten the resulting assembly with the four M8 screws (B) along with the grower washers (C) present in the kit (**Fig. 2**);
06. Fasten the bar cover (3), tighten the M5x6 screw (D) in hole (F) the M4x5 screw (E) in hole (G) (**Fig. 3**);
07. Put the previously removed screen-printed cap (1) back on, make sure that the two pins have been properly inserted into the relevant holes, and press until you hear them click into place (**Fig. 3**);
08. Consult the documentation and run a few manoeuvres to make sure that the installation has been completed properly (**Fig. 4**).

## Incompatible Nice accessories

Accessories	Description
XBA11; WA14; WIA11	Joint for bars
XBA10; WA25; WIA10	Pivot joint for bar

## Consignes de sécurité

- **ATTENTION : – Ce manuel contient d'importantes instructions et mises en garde pour la sécurité des personnes.** Une installation erronée peut causer de graves blessures. Avant de commencer le travail, lire attentivement tout le manuel. En cas de doutes, suspendre l'installation et demander des éclaircissements au Service Assistance Nice.
- **ATTENTION : - Recommandation importante: conserver avec soin ce guide pour les éventuelles interventions futures de maintenance ou de mise au rebut du produit.**
- **ATTENTION ! respecter toutes les recommandations suivantes :**
  - Avant de commencer l'installation, vérifier les « Caractéristiques techniques du produit » en s'assurant notamment qu'il est bien adapté à l'automatisation de votre pièce guidée. Dans le cas contraire, NE PAS procéder à l'installation.
  - Avant l'installation du produit, s'assurer que tout le matériel à utiliser est en excellent état et adapté à l'usage prévu.
  - Pendant l'installation, manipuler le produit avec soin en évitant tout écrasement, choc, chute ou contact avec des liquides de quelque nature que ce soit. Ne pas positionner le produit près de sources de chaleur, ni l'exposer à des flammes nues. Toutes ces actions peuvent l'endommager et créer des dysfonctionnements ou des situations de danger. Le cas échéant, suspendre immédiatement l'installation et s'adresser au service après-vente.
  - Les matériaux de l'emballage du produit doivent être mis au rebut dans le plein respect des normes locales en vigueur.
  - Prévenir et éviter toute possibilité de coincement entre les parties en mouvement et les parties fixes durant les manœuvres.
  - Après l'installation, s'assurer que le mécanisme est correctement réglé et que le système de protection et tout déverrouillage manuel fonctionne correctement.

## Fourniture

- A Oméga de fixation lisse
- B Vis 8x16 TE 8.8 zinguée blanche UNI 5739 (x4)
- C Rondelle grower diamètre 8 inox a2 UNI1751 (x4)
- D Vis M5x6 TC zinguée blanche UNI 7687
- E Vis M4x5 TC zinguée blanche UNI 7687

## Installation

01. Retirer le capuchon sérigraphié (1) avec le logo Nice, puis dévisser la vis (2) et retirer le couvercle de la lisse (3) (**fig. 1**) ;
02. Dévisser les quatre vis (4) et leurs rondelles Grower (5) qui fixent le support de lisse, toutes les vis ne doivent PAS être réutilisées, utiliser uniquement les vis et les rondelles fournies avec le kit (**fig. 1**) ;
03. Retirer le support de lisse (6) et la lisse (7), qui doivent être remplacés (**fig. 1**) ;
04. Insérer la nouvelle lisse, non fournie avec le kit, à l'intérieur de l'oméga de fixation (A) (**fig. 2**) ;
05. Fixer l'ensemble obtenu avec les quatre vis M8 (B) équipées de rondelles grower (C) à l'intérieur du kit (**fig. 2**) ;
06. Fixer le couvercle de la lisse (3), visser la vis M5x6 (D) dans le trou (F) et la vis M4x5 (E) dans le trou (G) (**fig. 3**) ;
07. Replacer le capuchon sérigraphié (1), qui a été retiré précédemment, en prenant soin d'insérer correctement les deux broches dans les trous prévus à cet effet, appuyer jusqu'à ce que le son de verrouillage (**fig. 3**) s'entende ;
08. Consulter la documentation et effectuer quelques manœuvres pour s'assurer que l'installation est réussie (**fig. 4**).

## Accessoires Nice incompatibles

Accessoires	Description
XBA11; WA14; WIA11	Articulation pour lisses
XBA10; WA25; WIA10	Raccord pivotant pour lisses

## Advertencias de seguridad

- **¡ATENCIÓN! – Este manual contiene importantes instrucciones y advertencias para la seguridad de las personas.** Una instalación errónea puede causar graves heridas. Antes de comenzar el trabajo es necesario leer con atención todas las partes del manual. En caso de duda, suspender la instalación y solicitar información al Servicio de Asistencia Nice.
- **¡ATENCIÓN! – Instrucciones importantes: conservar este manual para eventuales intervenciones de mantención y desecho del producto.**
- **¡ATENCIÓN! Respete las siguientes advertencias:**
  - Antes de comenzar la instalación, verificar las "Características técnicas del producto" y asegurarse de que el producto sea adecuado para la automatización en cuestión. NO proceder con la instalación si el producto no es adecuado.
  - Antes de proceder a la instalación del producto, comprobar que todo el material que se vaya a utilizar esté en perfectas condiciones y sea apto para el uso.
  - Durante la instalación, tratar el producto con cuidado evitando aplastamientos, caídas o contactos con cualquier tipo de líquido. No colocar el producto cerca de fuentes de calor y no exponerlo a llamas libres. Todas estas acciones pueden dañarlo y provocar defectos de funcionamiento o situaciones de peligro. En tal caso, suspender inmediatamente la instalación y acudir al Servicio de Asistencia.
  - El material del embalaje del producto debe desecharse en plena conformidad con la normativa local.
  - Prevenir y evitar cualquier forma de atrapamiento entre las partes en movimiento y las partes fijas durante las maniobras.
  - Después de la instalación asegurarse de que el mecanismo esté regulado correctamente y el sistema de protección y el eventual desbloqueo manual funcionen correctamente.

## Suministro

- A Herradura de fijación de la varilla
- B Tornillo M8x16 de cabeza hexagonal 8.8 galvanizado blanco UNI 5739 (x4)
- C Arandela grower diámetro 8 inox a2 UNI1751 (x4)
- D Tornillo M5x6 de cabeza cilíndrica galvanizado blanco UNI 7687
- E Tornillo M4x5 de cabeza cilíndrica galvanizado blanco UNI 7687

## Instalación

01. Quitar el tapón serigrafiado (1) con logo Nice, desenroscar el tornillo (2) y quitar la tapa de la varilla (3) (**fig. 1**);
02. Desenroscar los cuatro tornillos (4) y las arandelas grower (5) que fijan el porta-varilla; NO reutilizar ninguno de los tornillos; utilizar exclusivamente los tornillos y las arandelas suministrados con el kit (**fig. 1**);
03. Quitar el porta-varilla (6) y la varilla (7) que debe ser sustituida (**fig. 1**);
04. Introducir la nueva varilla, no incluido en el kit, en la herradura de fijación (A) (**fig. 2**);
05. Fijar el conjunto con los cuatro tornillos M8 (B) y las arandelas grower (C) contenidos en el kit (**fig. 2**);
06. Fijar la tapa de la varilla (3), enroscar el tornillo M5x6 (D) en el orificio (F) y el tornillo M4x5 (E) en el orificio (G) (**fig. 3**);
07. Reposicionar el tapón serigrafiado (1) que se quitó anteriormente, prestar atención para introducir correctamente los dos pernos en los correspondientes orificios y presionar hasta oír el sonido del enganche (**fig. 3**);
08. Consultar la documentación y ejecutar algunos movimientos para asegurarse de que la instalación se haya realizado correctamente (**fig. 4**).

## Accesorios Nice incompatibles

Accesorios	Descripción
XBA11; WA14; WIA11	Articulación para mástilesmm
XBA10; WA25; WIA10	Unión pivotante

## Sicherheitshinweise

- **ACHTUNG!** – Dieses Handbuch enthält wichtige Anleitungen und Hinweise für die Sicherheit der Personen. Eine fehlerhafte Installation kann zu ernsthaften Verletzungen führen. Bevor Sie mit der Arbeit beginnen, ist es erforderlich, dass das Handbuch in allen seinen Teilen aufmerksam gelesen wird. Bei Zweifeln oder Fragen unterbrechen Sie die Installation und klären diese mit dem Nice-Kundendienst.
- **ACHTUNG!** – Wichtige Anweisungen: Bewahren Sie dieses Handbuch für etwaige Wartungsmaßnahmen und die Entsorgung des Produkts auf.
- **ACHTUNG!** Beachten Sie die folgenden Hinweise:
  - Vor der Installation anhand der „TECHNISCHEN DATEN DES GERÄTS“ prüfen, ob das Gerät für die betreffende Automation geeignet ist. Das Gerät NICHT installieren, wenn es nicht dafür geeignet ist.
  - Vor der Installation des Geräts ist sicherzustellen, dass das gesamte Material in technischem einwandfreiem Zustand und für den Einsatzzweck geeignet ist.
  - Das Gerät bei der Installation vorsichtig handhaben und Quetschungen, Stöße, Herunterfallen sowie den Kontakt mit Flüssigkeiten jeder Art vermeiden. Das Gerät von Wärmequellen und offenen Flammen fernhalten. Diese Handlungen können das Gerät beschädigen und Funktionsstörungen oder Gefahrensituationen verursachen. In diesen Fällen die Installation unverzüglich abbrechen und den Kundendienst einschalten.
  - Das Verpackungsmaterial des Produkts muss entsprechend den einschlägigen Umweltschutzvorschriften entsorgt werden.
  - Jede Form des Einklemmens zwischen sich bewegenden und festen Teilen ist bei den Bewegungen vorherzusehen und zu vermeiden.
  - Nach der Installation überprüfen, dass der Mechanismus richtig eingestellt ist und das Schutzsystem und die eventuell vorhandene manuelle Entriegelung korrekt funktionieren.

## Lieferumfang

- A Omega-Befestigungsschiene für Schrankenbaum
- B Sechskantschraube M8x16 8.8 weiß verzinkt UNI 5739 (x4)
- C Unterlegscheibe Grower Durchmesser 8 Inox A2 UNI 1751 (x4)
- D Zylinderkopfschraube M5x6 weiß verzinkt UNI 7687
- E Zylinderkopfschraube M4x5 weiß verzinkt UNI 7687

## Installation

- Die Kappe mit Aufschrift (1) und Logo Nice abnehmen, dann die Schraube (2) abschrauben und die Abdeckung des Schrankenbaums (3) abnehmen (**Abb. 1**).
- Die vier Schrauben (4) und die dazugehörigen Grower-Unterlegscheiben (5), mit denen die Baumhalterung befestigt ist, abschrauben. Die Schrauben dürfen NICHT wiederverwendet werden. Es sind ausschließlich die mit dem Kit gelieferten Schrauben und Unterlegscheiben zu verwenden (**Abb. 1**).
- Die Baumhalterung (6) und den Schrankenbaum (7) abnehmen. Dieser muss ersetzt werden (**Abb. 1**).
- Den neuen Schrankenbaum, nicht im Kit enthalten, in die Omega-Befestigungsschiene einsetzen (A) (**Abb. 2**).
- Diese Gesamtgruppe mit den vier Schrauben M8 (B) mit den im Lieferumfang enthaltenen Grower-Unterlegscheiben (C) befestigen (**Abb. 2**).
- Die Abdeckung des Schrankenbaums (3) befestigen, die Schraube M5x6 (D) in Bohrung (F) und die Schraube M4x5 (E) in Bohrung (G) anschrauben (**Abb. 3**).
- Die vorher abgenommene Kappe mit Aufschrift (1) wieder aufsetzen. Dabei darauf achten, die beiden Stifte in die entsprechenden Löcher einzusetzen, und andrücken, bis der Einrastklang zu hören ist (**Abb. 3**).
- Anhand der Unterlagen kontrollieren und ein paar Bewegungen ausführen, um sicherzustellen, dass die Installation erfolgreich war (**Abb. 4**).

## Inkompatibles Nice-Zubehör

Zubehör	Beschreibung
XBA11; WA14; WIA11	Gelenk für Schrankenbäume
XBA10; WA25; WIA10	Schwenkbare Verbindung

## Zalecenia dotyczące bezpieczeństwa

- **UWAGA!** – Niniejsza instrukcja obsługi zawiera ważne dla bezpieczeństwa osób oraz uwagi i zalecenia. Nieprawidłowy montaż może doprowadzić do poważnych obrażeń ciała. Przed rozpoczęciem pracy należy dokładnie zapoznać się ze wszystkimi częściami podręcznika. W razie wątpliwości należy przerwać montaż i zwrócić się o pomoc do serwisu technicznego firmy Nice.
- **UWAGA!** – Ważne instrukcje: niniejszy podręcznik należy zachować na wypadek ewentualnej konserwacji lub rozbioru urządzenia.
- **UWAGA!** Przestrzegaj zamieszczonych niżej zaleceń:
  - Przed rozpoczęciem montażu należy sprawdzić informacje na temat „Parametrów technicznych produktu”, a w szczególności, czy urządzenie jest przystosowane do napędzania posiadane-go przez Państwa urządzenia. Jeżeli nie jest odpowiednie, NIE należy wykonywać montażu.
  - Przed przystąpieniem do montażu produktu, należy sprawdzić, czy wszystkie elementy i materiały przeznaczone do użycia znajdują się w idealnym stanie i są odpowiednie do użycia.
  - Podczas montażu, należy delikatnie obchodzić się z urządzeniem, chroniąc je przed zgnieciem, uderzeniem, upadkiem lub kontaktem z jakiegokolwiek rodzaju płynami. Nie umieszczać urządzenia w pobliżu źródeł ciepła i nie wystawiać go na działanie otwartego ognia. Opisane powyżej sytuacje mogą doprowadzić do uszkodzenia urządzenia, być przyczyną nieprawidłowego działania lub zagrożeń. Jeżeli doszłoby do którejś z opisanych sytuacji, należy natychmiast przerwać montaż i zwrócić się o pomoc do Serwisu Technicznego.
  - Materiał opakowaniowy podlega utylizacji zgodnie z lokalnymi przepisami.
  - Zapobiegać i unikać jakiegokolwiek uwięzienia między częściami stałymi i częściami w ruchu podczas wykonywania manewrów.
  - Po zakończeniu montażu upewnić się, czy mechanizm jest prawidłowo wyregulowany, a system zabezpieczający i ewentualny mechanizm wysprężenia ręcznego działają prawidłowo.

## Dostawa

- A Uchwyt omega do mocowania ramienia
- B Śruba M8x16 z łbem sześciokątnym 8.8 ocynkowana biała UNI 5739 (x4)
- C Podkładka grower średnica 8 nierdzewna a2 UNI1751 (x4)
- D Śruba M5x6 TC ocynkowana biała UNI 7687
- E Śruba M4x5 TC ocynkowana biała UNI 7687

## Montaż

- Zdjąć zatyczkę sitodrukowaną (1) z logo Nice, następnie odkręcić śrubę (2) i zdjąć pokrywę ramienia (3) (**rys. 1**);
- Odkręcić cztery śruby (4) wraz z podkładkami grower (5), mocujące oprawę ramienia; żadnej ze śrub NIE wolno ponownie użyć, należy użyć tylko śrub i podkładek dostarczonych z zestawem (**rys. 1**);
- Zdjąć oprawę ramienia (6) i ramię (7), które ma zostać wymienione (**rys. 1**);
- Włożyć nowe ramię, brak w zestawie, do środka uchwytu mocującego omega (A) (**rys. 2**);
- Zamocować otrzymany zespół za pomocą czterech śrub M8 (B), wyposażonych w podkładki grower (C), będących częścią zestawu (**rys. 2**);
- Przymocować pokrywę ramienia (3), wkręcić śrubę M5x6 (D) w otwór (F), a śrubę M4x5 (E) w otwór (G) (**rys. 3**);
- Założyć zdjętą wcześniej zatyczkę sitodrukowaną (1), uważać, aby prawidłowo wprowadzić dwa bolce w odpowiednie otwory; docisnąć, tak, aby rozległ się dźwięk połączenia (**rys. 3**);
- Zapoznać się z dokumentacją i wykonać kilka manewrów, aby upewnić się, że instalacja przebiegła pomyślnie (**rys. 4**).

## Niekompatybilne akcesoria Nice

Urządzenia dodatkowe	Opis
XBA11; WA14; WIA11	Przegub dla ramion
XBA10; WA25; WIA10	Obrotowe złącze

## Veiligheidsvoorschriften

- **LET OP! – Deze handleiding bevat belangrijke aanwijzingen voor de veiligheid van betrokkenen.** Een incorrecte installatie kan ernstig letsel tot gevolg hebben. Voordat u met de werkzaamheden begint, dient u alle delen van de handleiding aandachtig te lezen. Bij twijfel adviseren wij u de installatie te staken en contact op te nemen met het servicecentrum van Nice.
- **LET OP! – Belangrijke instructies: Bewaar deze handleiding voor even-tuele onderhoudswerkzaamheden en verwijdering van het product.**
- **LET OP! Volg de onderstaande waarschuwingen:**
  - Voordat u met de installatie begint, dient u de “Technische kenmerken van het product” na te gaan, in het bijzonder om te weten of dit product geschikt is voor het automatiseren van uw geleide onderdeel. Als het product niet geschikt is, mag u NIET overgaan tot de installatie.
  - Voordat u met de installatie van het product begint, dient u te controleren of al het te gebruiken materiaal in optimale staat en geschikt voor gebruik is.
  - Behandel het product tijdens de installatie met zorg en voorkom dat het wordt geplet, dat er tegen wordt gestoten, dat het valt of dat het in aanraking komt met welke vloeistoffen dan ook. Plaats het product niet in de buurt van warmtebronnen en stel het niet bloot aan open vuur. Hierdoor kan het beschadigd raken, waardoor storingen of gevaarlijke situaties kunnen ontstaan. Als dit gebeurt, stop de installatie dan onmiddellijk en neem contact op met de klantenservice.
  - Het verpakkingsmateriaal moet volgens de plaatselijk geldende voorschriften afgevoerd worden.
  - Voorkom en vermijd elke vorm van beknelling tussen bewegende en vaste onderdelen tijdens de manoeuvres.
  - Controleer na de installatie of het mechanisme correct is afgesteld en of het beschermingssysteem en de eventuele handmatige ontgrendeling correct werken.

## Geleverd materiaal

- A Omega ter bevestiging van de stang
- B Schroef M8x16 TE 8.8 wit verzinkt UNI 5739 (x4)
- C Grower-ring diameter 8 inox a2 UNI1751 (x4)
- D Schroef M5x6 TC wit verzinkt UNI 7687
- E Schroef M4x5 TC wit verzinkt UNI 7687

## Installatie

01. Verwijder de dop met zeefdruk (1) met Nice logo. Draai vervolgens de schroef los (2) en verwijder het deksel van de stang (3) (**afb. 1**);
02. Draai de vier schroeven (4) en de relatieve grower-ringen los (5) die de stanghouder bevestigen. GEEN van de schroeven moet worden hergebruikt. Gebruik uitsluitend de schroeven en de ringen die in de kit worden bijgeleverd (**afb. 1**);
03. Verwijder de stanghouder (6) en de stang (7) die moet worden vervangen (**afb. 1**);
04. Steek de nieuwe stang, niet inbegrepen in de kit, in de bevestigingsomgeval (A) (**afb. 2**);
05. Zet de assemblage vast met de vier schroeven M8 (B) voorzien van de grower-ringen (C) die zich in de kit bevinden (**afb. 2**);
06. Bevestig het deksel van de stang (3), draai de schroef M5x6 vast (D) in de opening (F) en de schroef M4x5 (E) in de opening (G) (**afb. 3**);
07. Doe de dop met zeefdruk, die u voorheen had verwijderd, weer op zijn plaats (1). Zorg ervoor de twee pinnen op correcte wijze in de speciale openingen te doen. Druk totdat u het klik-geluid hoort dat aangeeft dat alles goed vast zit (**afb. 3**);
08. Raadpleeg de documentatie en voer een paar handelingen uit om te controleren of de installatie geslaagd is (**afb. 4**).

## Incompatibele Nice-accessoires

Accessoires	Beschrijving
XBA11; WA14; WIA11	As voor slagboom
XBA10; WA25; WIA10	Zwenkaansluiting

## Правила техники безопасности

- **ВНИМАНИЕ! – Настоящее руководство содержит важные указания по безопасности людей. Неправильная установка системы может привести к нанесению серьезных травм. Перед началом работы внимательно прочтите все части руководства. При возникновении сомнений, приостановите работу и обратитесь за разъяснениями в службу технической поддержки компании Nice.**
- **ВНИМАНИЕ! – Важное указание: сохраните данное руководство для справок при проведении технического обслуживания и утилизации изделия.**
- **ВНИМАНИЕ! Необходимо соблюдать следующие предупреждения:**
  - Перед началом монтажа ознакомьтесь с «Техническими характеристиками изделия», в частности, убедитесь, что данное изделие пригодно для автоматизации вашего направляемого элемента. Если это не так, НЕ приступайте к установке.
  - Перед началом монтажа изделия убедитесь, что весь используемый материал находится в отличном состоянии и пригоден к использованию.
  - В ходе монтажа обращайтесь с компонентами системы бережно во избежание защемлений, ударов, падений или контактов с любыми жидкостями. Не помещайте изделие вблизи источников тепла и не подвергайте его воздействию открытого пламени. Все вышеописанные действия могут привести к повреждению изделия и привести к сбоям в его работе или к возникновению опасных ситуаций. Если это произойдет, немедленно прекратите монтаж и обратитесь в отдел технической поддержки компании Nice.
  - Упаковочные материалы должны утилизироваться в строгом соответствии с положениями местных нормативов.
  - Избегать любого возможного защемления движущихся и неподвижных частей во время выполнения операций.
  - После установки убедитесь, что механизм правильно отрегулирован, а система защиты и возможная ручная разблокировка функционируют правильным образом.

## Поставка

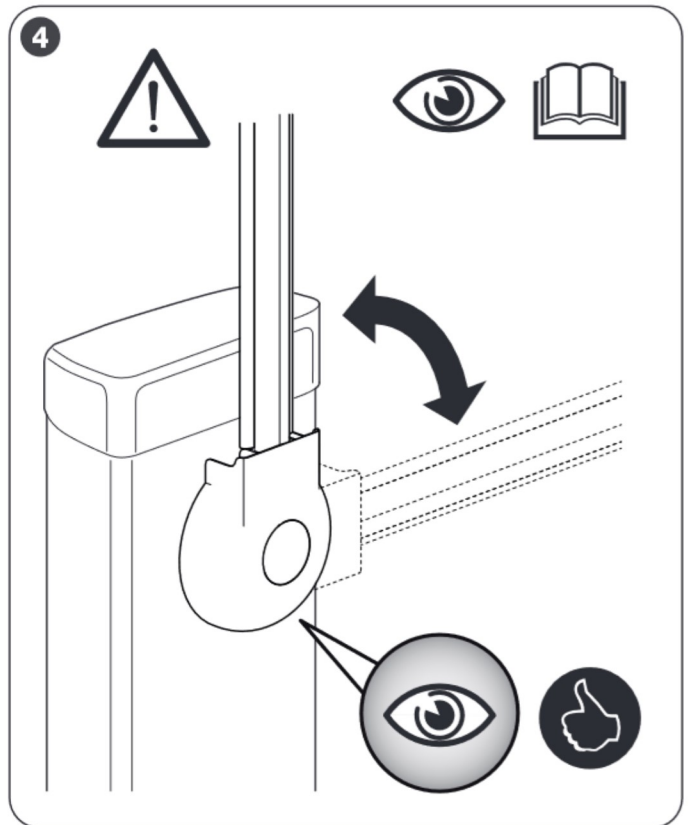
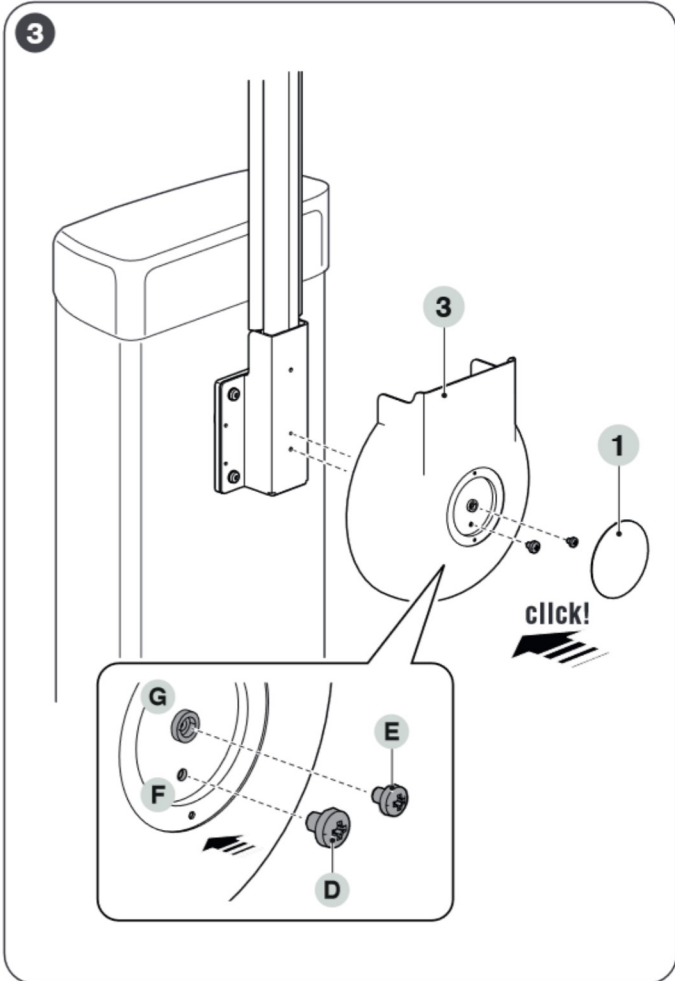
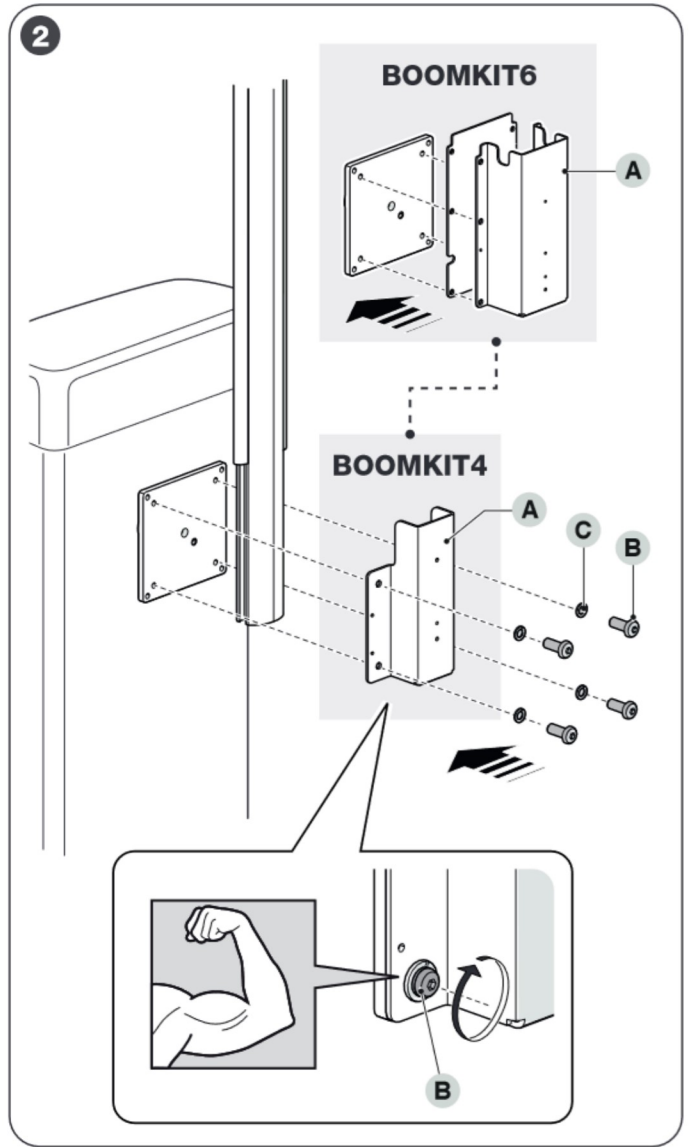
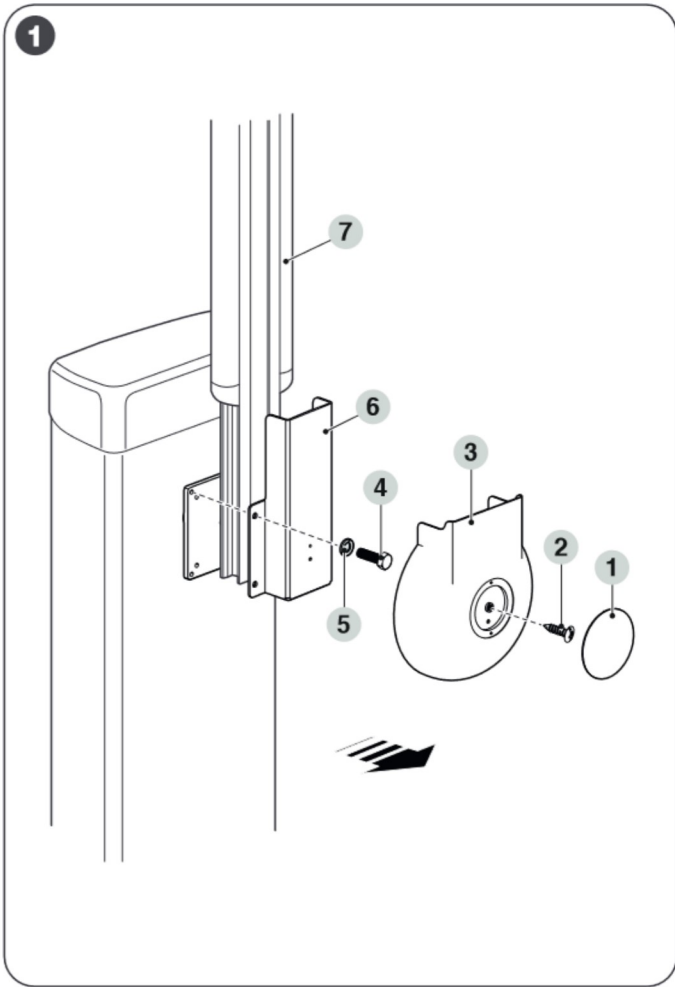
- A Фиксирующий хомут со штангой
- B Винт M8x16 TE 8.8 белый оцинкованный UNI 5739 (x4)
- C Пружинная шайба Гровера диаметром 8 из нержавеющей стали a2 UNI1751 (x4)
- D Винт M5x6 TC белый оцинкованный UNI 7687
- E Винт M4x5 TC белый оцинкованный UNI 7687

## Установка

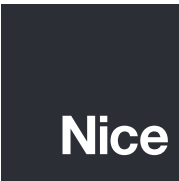
01. Снимите пробку (1) с нанесенным методом шелкотрафаретной печати логотипом Nice, затем отвинтите винт (2) и снимите крышку штанги (3) (**рис. 1**);
02. Отвинтите держатель винта (4) и соответствующие пружинные шайбы Гровера (5), фиксирующие держатель штанги, все винты НЕ могут быть использованы повторно, используйте только винты и шайбы, входящие в комплект (рис. 1);
03. Снимите держатель штанги (6) и штангу (7), которую необходимо заменить (**рис. 1**);
04. Вставьте новый стержень, не входит в комплект, внутрь фиксирующей омеги (A) (**рис. 2**);
05. Закрепите полученный блок четырьмя винтами M8 (B) с пружинными шайбами Гровера (C), находящимися в комплекте (**рис. 2**);
06. Закрепите крышку штанги (3), завинтите винт M5x6 (D) в отверстие (F), а винт M4x5 (E) — в отверстие (G) (**рис. 3**);
07. Установите на место снятую ранее пробку (1) с логотипом, нанесенным методом шелкотрафаретной печати, обратите внимание на то, чтобы два штифта были правильно вставлены в соответствующие отверстия, нажимайте до тех пор, пока не услышите характерный щелчок стыковки (**рис. 3**);
08. Обратитесь к документации и выполните некоторые действия, чтобы убедиться, что установка прошла успешно (**рис. 4**).

## Несовместимые аксессуары Nice

Дополнительные принадлежности	Описание
XBA11; WA14; WIA11	Шарнир для складывания
XBA10; WA25; WIA10	Поворотный кронштейн для разблокировки







**Nice SpA**  
Via Callalta, 1  
31046 Oderzo TV Italy  
info@niceforyou.com

[www.niceforyou.com](http://www.niceforyou.com)

IS08744001MMD\_10-06-2022