

# SPINKIT

24V

Pentru uși secționale de până la 8,8 m<sup>2</sup> și basculante de până la 9,8 m<sup>2</sup>, tracțiune prin curea.

Două versiuni în set:

- premontat, ghidaj din 3 piese de câte 1 m SPIN10KCE,
- cu ghidaj premontat de 3 m SPIN11KCE.

**Performant:** fișă radio încorporată, compatibilă cu sistemele Nice Flo, FloR și Smilo: posibilitate de introducere a până la 150 transmițător i! Intrare pentru fotocelule și posibilitate de conexiune fototest cu autoînvățare în timpul instalării.

**Sigur:** detectarea problemelor și programare automată a timpilor de funcționare, monitorizarea absorbției motorului în timpul funcționării, autodiagnosticare prin led intermitent și lumină de atenționare.

Accelerare și decelerare reglabile, la începutul și sfârșitul fiecărei manevre.

Echipeate pentru conectarea bordurilor sensibile de ultimă generație 8,2 KOhm.

COD	DESCRIERE	PREȚ L
SPIN10KCE	KIT PENTRU AUTOMATIZAREA UȘILOR SECȚIONALE ȘI A UȘILOR BASCULANTE GHIDAJ DIN 3 PIESE DE CÂTE 1 m	1.895,00
SPIN11KCE	KIT PENTRU AUTOMATIZAREA UȘILOR SECȚIONALE ȘI A UȘILOR BASCULANTE GHIDAJ PREMONTAT DE 3 m	1.814,10

N.B. Conținut ambalajului poate varia, întrebați întotdeauna vânzătorul.

## CARACTERISTICI TEHNICE

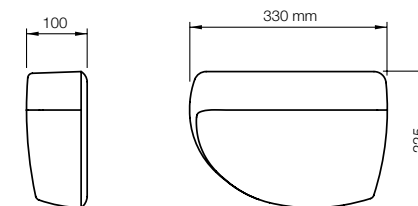
COD	SN6011
<b>DATE ELECTRICE</b>	
ALIMENTARE (Vac 50/60 Hz)	230
ABSORBȚIE (A)	0,7
PUTERE (W)	200
<b>DATE DE PERFORMANȚĂ</b>	
VITEZĂ (m/s)	0,14
FORTĂ (N)	550
CICLU DE LUCRU (CICLURI/ZI)	30
<b>DIMENSIUNI ȘI DATE GENERALE</b>	
GRAD DE PROTECȚIE (IP)	40
TIMP DE FUNCȚIONARE (°C MIN/MAX)	-20 ÷ +50
DIMENSIUNI (mm)	225x330x100 h
GREUTATE (kg)	3,3

## LIMITE DE UTILIZARE

Folosind viteza maximă

	BASCULANTĂ RABA-TARE PE PLAFON		BASCULANTĂ RABA-TARE ÎN EXTERIOR		SECȚIONAL	
	H	L	H	L	H	L
SPIN10KCE	2,2 m	3,5 m	2,8 m	3,5 m	2,4 m	3,7 m
SPIN11KCE	2,2 m	3,5 m	2,8 m	3,5 m	2,4 m	3,7 m

## DIMENSIUNI



## KITUL CONȚINE

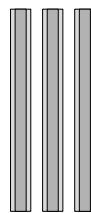
**SN6011**  
1 MOTOREDUCTOR SN6011  
CU CENTRALĂ ȘI RECEPTOR  
ÎNCORPORATE.



**FLO2RE**  
1 TRANSMIȚĂTOR 433,92 MHz  
CU 2 CANALE.



**SPIN10KCE**  
GHIDAJ DIN 3 PIESE  
DE CÂTE 1 m.



3 x 1 m

**SPIN11KCE**  
GHIDAJ DIN 1 PIESĂ  
DE 3 m.



1 x 3 m



**SNA1**  
UNITATE DE SCHIMB PENTRU  
SPIN10KCE ȘI SPIN11KCE.  
(PREȚ: VEZI LISTA PIESELOR  
DE SCHIMB)



**SPA2**  
KIT PENTRU DEBLOCARE  
DINSPRE EXTERIOR  
CU CABLU METALIC.  
BUC./AMB. 1  
L 87,00



**SPA5**  
BRAȚ OSCILANT CU GLISARE  
PE RULMENȚI ȘI STRUCTURĂ  
OPTIMIZATĂ PENTRU UȘI  
BASCULANTE CU GABARIT  
MARE.  
BUC./AMB. 1  
L 479,50



**SPA6**  
BRAȚ DE CONECTARE  
CU EXTENSIE LUNGIME  
585 mm.  
BUC./AMB. 1  
L 47,20



**SPA7**  
KIT DOUĂ PLĂCI DE FIXARE  
SUPLIMENTARE.  
BUC./AMB. 2  
L 47,90\*



**SNA16**  
PLĂCI CU CUPLARE RAPIDĂ  
PENTRU FIXARE PE TAVAN.  
BUC./AMB. 10  
L 167,70\*



**TS**  
PLĂCUȚĂ INDICATOARE.  
BUC./AMB. 1  
L 11,50

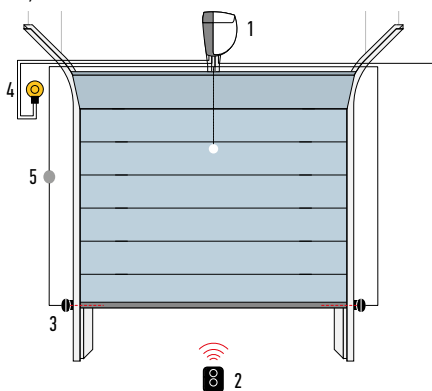


● KIT DE ALIMENTARE  
SOLARĂ SOLEMYO PENTRU  
AUTOMATIZAREA PORȚILOR,  
UȘILOR DE GARAJ ȘI A  
BARIERELOR INSTALATE  
CHIAR ȘI LA DISTANȚĂ DE  
RETEAUA ELECTRICĂ, FĂRĂ  
A FI NEVOIE DE LUCRĂRI  
DE TEREN COSTISITOARE  
ȘI INTRUZIVE.  
VEZI PAG. 171

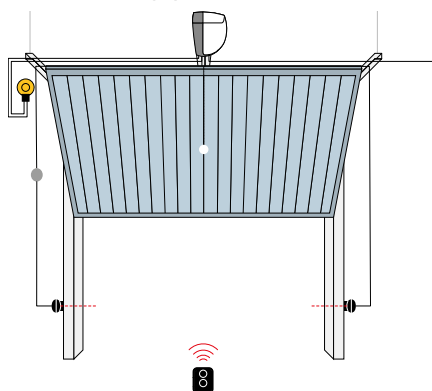


SCHEMĂ DE INSTALARE

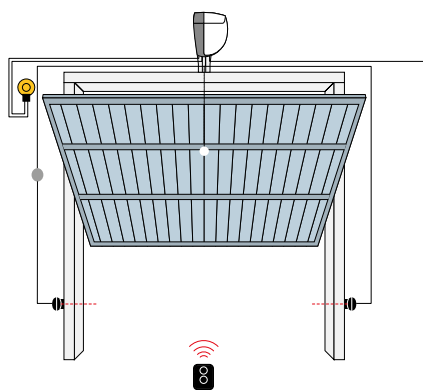
Secționat



Basculantă rabatare pe plafon



Basculantă rabatare în exterior



1. MOTOR
2. TRANSMIȚĂTOR
3. FOTOCELULE
4. LUMINĂ INTERMITENTĂ
5. SELECTOR CU CHEIE SAU DIGITAL

\* Prețul se referă la pachetul de vânzare. Pentru facilitarea depozitării, expediției și uniformității pachetelor se recomandă comandarea produselor în palet. În acest scop este indicat numărul de pachete pe palet. Desen cu valoare indicativă.