



For sliding gates

- IT - GUIDA RAPIDA
- EN - QUICK GUIDE
- FR - GUIDE RAPIDE
- ES - GUÍA RÁPIDA
- DE - KURZANLEITUNG
- PL - INSTRUKCJA SKRÓCONA
- NL - SNELSTARTGIDS
- RU - краткое руководство по установке

Nice

DEFAULT = OFF									
L1	IT	EN	FR	ES	DE	PL	NL	RU	
	Chiusura Automatica	Automatic closure	Fermeture automatique	Cierre Automático	Automatische Schließung	Zamknięcie automatyczne	Automatische sluiting	Автоматическое закрытие	
OFF	semiautomatico	semi-automatic	semi-automatique	semiautomático	halbautomatisch	półautomatyczny	semiautomatisch	полуавтоматический	
L2	IT	EN	FR	ES	DE	PL	NL	RU	
	Richiudi Dopo Foto	Close After Photo	Fermeture immédiate après passage devant photocellule	Cerrar después de fotocélula	Schließen nach Durchfahrt der Photozelle	Zamknij po Foto	Hersluiten na foto	Закрыть после фотоэлемента	
OFF	Il tempo di pausa è quello programmato oppure non c'è chiusura automatica	the pause time corresponds to that set or the gate does not re-close automatically	le temps de pause est celui programmé ou il n'y a pas de refermeture automatique	el tiempo de pausa es el programado o no hay recierre automático	Es gilt die programmierte Pausenzeit bzw. es erfolgt kein automatisches Schließen	czas trwania pauzy jest zaprogramowany lub nie ma automatycznego zamknięcia	de pauzertijd is de geprogrammeerde tijd of er is geen automatische hersluiting	время паузы представляет собой заданное время или же автоматическое закрытие отсутствует	
L3	IT	EN	FR	ES	DE	PL	NL	RU	
	Chiude Sempre	Always Close	Ferme toujours	Cerrar Siempre	Schließt Immer	Zawsze Zamyka	Altijd sluiten	Всегда закрывать	
OFF	al ritorno dell'alimentazione il cancello rimane fermo	when the power supply is restored the gate keeps still	au retour de l'alimentation, le portail reste à l'arrêt	al retorno de la alimentación la cancela permanece detenida	Bei Rückkehr der Stromversorgung bleibt das Tor stehen	po powrocie zasilania brama pozostaje nieruchoma	bij het terugkeren van de stroom blijft het hek stilstaan	после восстановления подачи питания ворота остаются неподвижными	
L4	IT	EN	FR	ES	DE	PL	NL	RU	
	Stand-By	Stand-By	Stand-By	Stand-By	Stand-By	Stand-By	Stand-By	Ожидание	
OFF	-	-	-	-	-	-	-	-	-
L5	IT	EN	FR	ES	DE	PL	NL	RU	
	Spunto	Peak	Démarrage	Punto de arranque	Anlauf	Moment startowy	Start	Пуск	
OFF	la manovra inizia con una accelerazione graduale	the manoeuvre starts with a gradual acceleration	la manoeuvre commence avec une accélération progressive	la maniobra comienza con una aceleración gradual	Die Bewegung beginnt mit einer allmählichen Beschleunigung	manewr rozpoczyna się stopniowym przyspieszaniem	de manoeuvre begint met een geleidelijke versnelling	движение начинается с постепенным ускорением	
L6	IT	EN	FR	ES	DE	PL	NL	RU	
	Prelampeggio	Pre-flashing	Préclignotement	Parpadeo previo	Vorwarnen	Wstępne miganie	Voorwaarschuwing	Предварительное мигание	
OFF	l'accensione del lampeggiante coincide con l'inizio manovra	the warning light starts flashing when the manoeuvre starts	l'allumage du clignotant coïncide avec le début de la manoeuvre	el encendido de la luz intermitente coincide con el comienzo de la maniobra	Das Einschalten der Blinkleuchte erfolgt gleichzeitig mit dem Bewegungsbeginn	włączenie lampy ostrzegawczej następuje równocześnie z rozpoczęciem manewru	het knipperlicht gaat aan bij het begin van de manoeuvre	мигающее устройство начинает мигать одновременно с началом движения	
L7	IT	EN	FR	ES	DE	PL	NL	RU	
	"Chiude" diventa "Apre Parziale"	"Close" becomes "Open partial"	"Fermeture" devient "Ouverture partielle"	"Cerrar" se convierte en "Abrir Parcial"	"Schließt" wird zu "teilweise Öffnung"	"Zamyka" przechodzi na "Otwiera częściowo"	"Sluit" wordt "Open gedeeltelijk"	"Закрывает" становится "Частично открыть"	
OFF	-	-	-	-	-	-	-	-	-
L8	IT	EN	FR	ES	DE	PL	NL	RU	
	Modo "Slave" (schiavo)	"Slave" mode	Mode « Slave » (esclave)	Modo "Slave" (esclavo)	Modus „Slave“	Tryb „Slave“ (sługa)	Modus "Slave" (slaaf)	Режим «Slave» («Ведомый»)	
OFF	-	-	-	-	-	-	-	-	-

IT - Dichiarazione CE di conformità e dichiarazione di incorporazione di "quasi macchina" / EN - EC declaration of conformity and declaration of incorporation of partly completed machinery

Nota: il contenuto di questa dichiarazione corrisponde a quanto dichiarato nel documento ufficiale depositato presso la sede di Nice S.p.a., e in particolare, alla sua ultima revisione disponibile prima della stampa di questo manuale. Il testo qui presente è stato rielaborato per motivi editoriali. Copia della dichiarazione originale può essere richiesta a Nice S.p.a. (TV) I. / Note: The contents of this declaration correspond to declarations in the official document filed in the offices of Nice S.p.a. and, in particular, the latest version thereof available prior to the printing of this manual. The text herein has been re-edited for editorial purposes. A copy of the original declaration can be requested from Nice S.p.a. (TV) I.

Numero dichiarazione: 210/ROBUS - Revisione: 16 - Lingua: IT - Nome produttore: NICE S.p.A. - Indirizzo: Via Callata n°1, 31046 Rustignè di Oderzo (TV) Italy - Persona autorizzata a costituire la documentazione tecnica: NICE S.p.A. - Tipo di prodotto: Motoriduttore elettromeccanico con centrale incorporata - Modello/Tipo: RB600/A, RB600P/A, RB600P, RB600, RB600S, RB500HS, RB1000P, RB1000, RB1000/A, RB600P, RB600, RB600S, RB500HS, RB1000P, RB1000, RB1000/A, RB1000P/A, RB500HS - Accessori: Fare riferimento al catalogo. / Declaration number: 210/ROBUS - Revision: 16 - Language: EN - Name of manufacturer: NICE S.p.A. - Address: Via Callata n°1, 31046 Rustignè di Oderzo (TV) Italy - Person authorised to draw up the technical documentation: NICE S.p.A. - Type of product: Electromechanical gear motor with incorporated control unit - Model/Type: RB600/A, RB600P/A, RB600P, RB600, RB600S, RB500HS, RB1000P, RB1000, RB1000/A, RB1000P/A, RB500HS - Accessories: Refer to the catalog.

Il sottoscritto Roberto Griffa in qualità di Amministratore Delegato, dichiara sotto la propria responsabilità che i prodotti sopra indicati risulta conforme alle disposizioni imposte dalle seguenti direttive: / The undersigned, Mauro Sordini, as Managing Director, hereby declares under his own responsibility that the products identified above comply with the provisions of the following directives:

• DIRETTIVA 2014/30/UE (EMC) DEL PARLAMENTO EUROPEO E DEL CONSIGLIO del 26 febbraio 2014 concernente l'armonizzazione delle legislazioni degli Stati membri relative alla compatibilità elettromagnetica (rifusione) / Directive 2014/30/EU OF THE EUROPEAN PARLIAMENT AND OF THE COUNCIL of 26 February 2014 on machinery, amending Directive 95/16/EC (consolidated version)

- Si dichiara che la documentazione tecnica pertinente è stata compilata in conformità all'allegato VII B della direttiva 2006/42/CE e che sono stati rispettati i seguenti requisiti essenziali: / - It is hereby declared that the relevant technical documentation has been compiled in accordance with Annex VII Part B of Directive 2006/42/EC and that the following essential requirements have been applied and fulfilled: 1.1.1-1.1.2-1.1.3-1.2.1-1.2.6-1.5.1-1.5.2-1.5.9-1.5.9-1.5.7-1.5.9-1.5.10-1.5.11

- Il produttore si impegna a trasmettere alle autorità nazionali, in risposta ad una motivata richiesta, le informazioni pertinenti sulla "quasi macchina", mantenendo impregiudicati i propri diritti di proprietà intellettuale. / - The manufacturer undertakes to transmit, in response to a reasoned request by the national authorities, relevant information on the "partly completed machinery". This shall be without prejudice to the intellectual property rights of the manufacturer of the partly completed machinery.

- Qualora la "quasi macchina" sia messa in servizio in un paese europeo con lingua ufficiale diversa da quella usata nella presente dichiarazione, l'importatore ha l'obbligo di associare alla presente dichiarazione la relativa traduzione. / - Should the "partly completed machinery" be put into service in a European country with an official language different to the one used in this declaration, a translation into that language must be provided by the person bringing the machinery into the language area in question.

- Si avverte che la "quasi macchina" non dovrà essere messa in servizio finché la macchina finale in cui sarà incorporata non sarà a sua volta dichiarata conforme, se del caso, alle disposizioni della direttiva 2006/42/CE. / - The "partly completed machinery" may not be put into service until the final machinery into which it is to be incorporated has been declared in conformity with the provisions of Directive 2006/42/EC, where appropriate.

Inoltre il prodotto risulta conforme alle seguenti norme: / The product also complies with the following standards: EN 60335-1:2012+A11:2014, EN 60335-2-103:2015, EN 62233:2008

Il prodotto risulta conforme, limitatamente alle parti applicabili, alle seguenti norme: / All parts of the product subject to the following standards comply with them: EN 60335-1:2012+A11:2014, EN 60335-2-103:2015, EN 62233:2008

Oderzo, 16/05/2018 / Oderzo, 16/05/2018

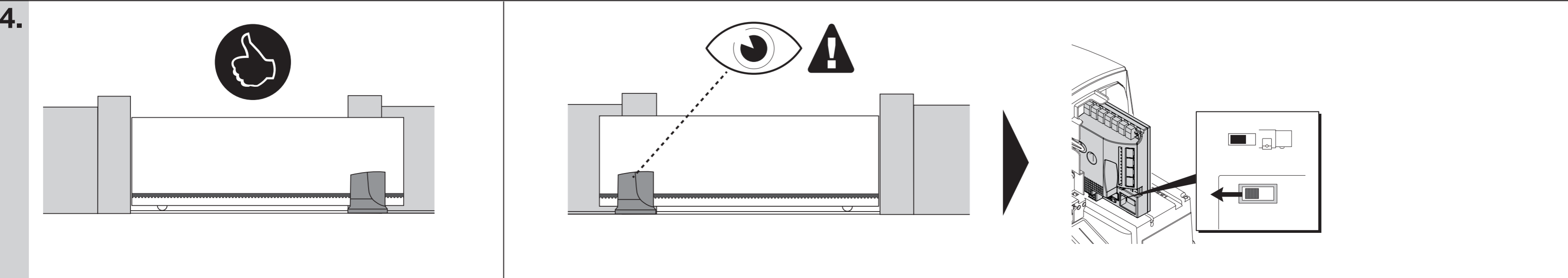
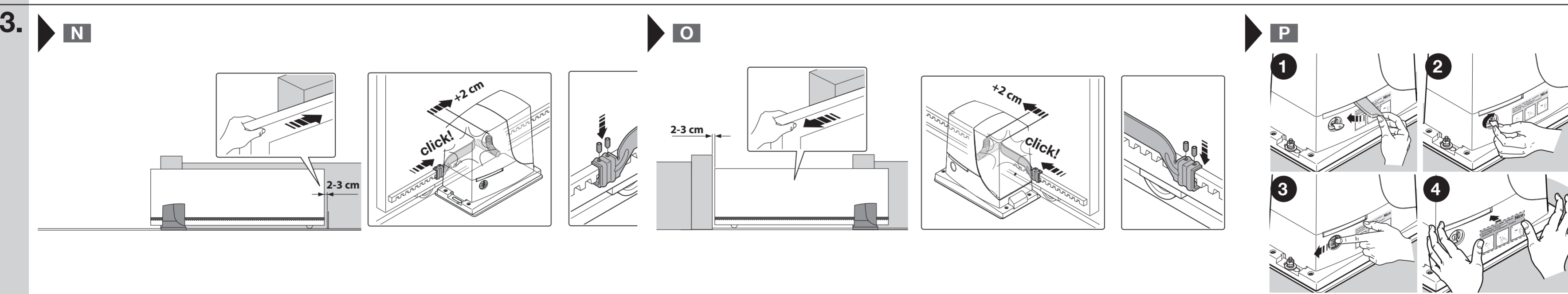
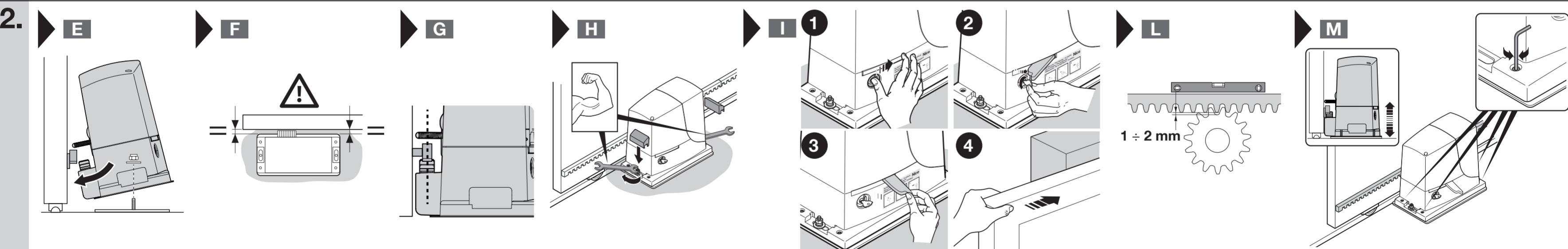
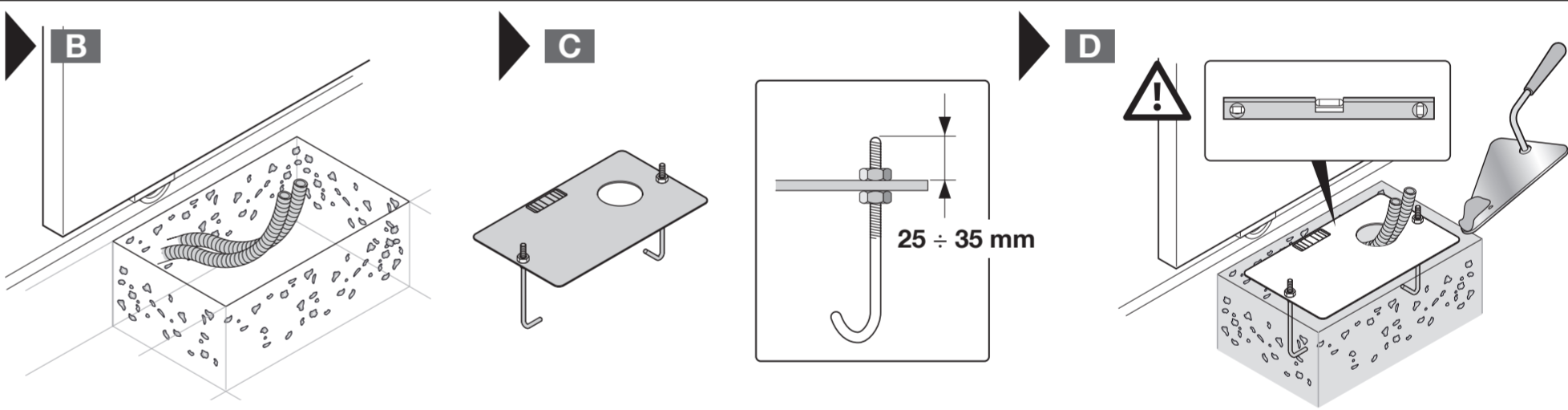
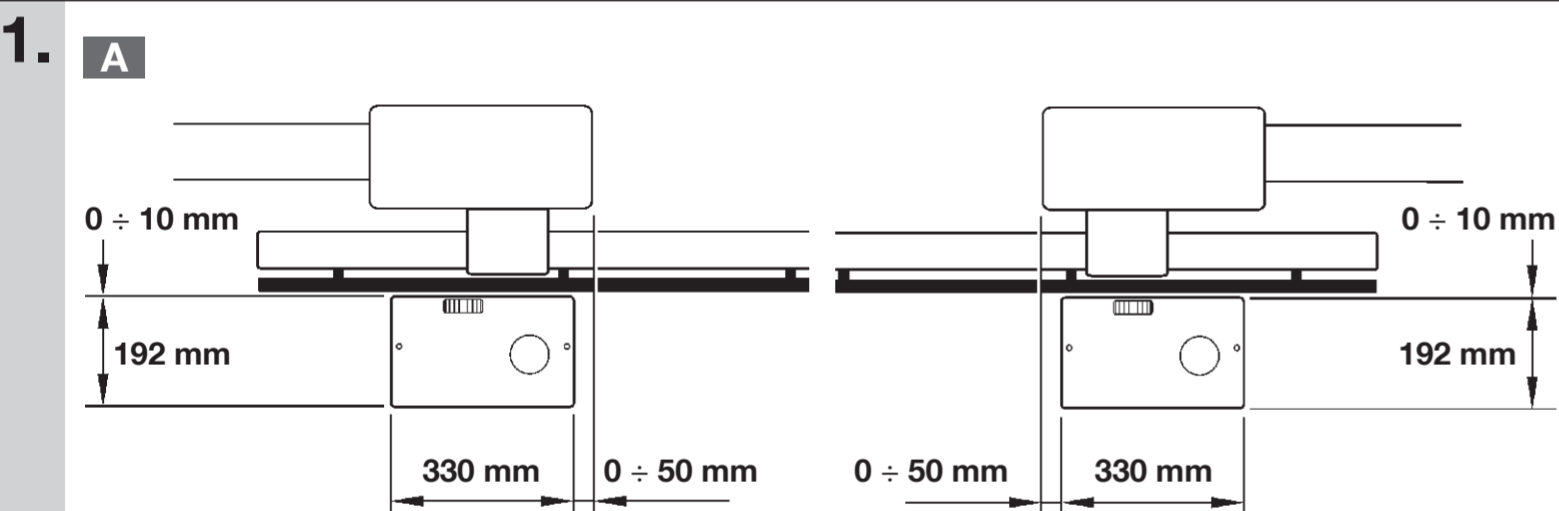
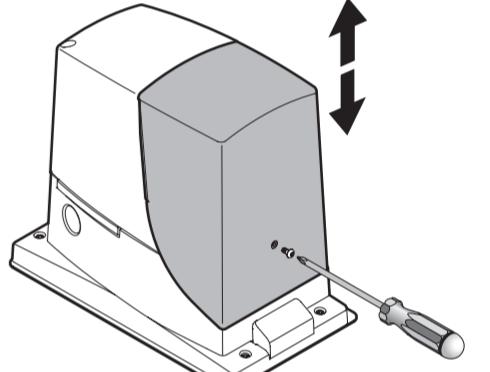
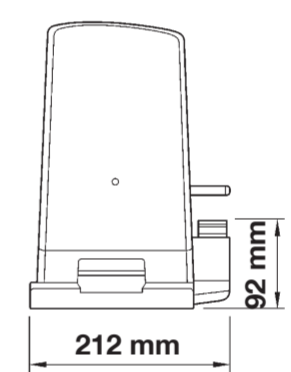
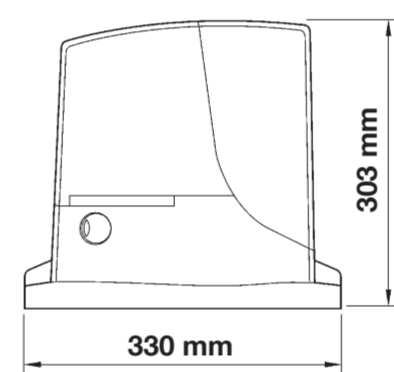
Ing. Roberto Griffa
(Amministratore Delegato / Chief Executive Officer)

- IT - Impianto tipico • EN - Typical installation • FR - Installation type • ES - Instalación típica • DE - Typische Anlage • PL - Typowy system • NL - Gebruikelijke installatie • RU - Типичная установка

- IT - Cavi da utilizzare • EN - Cables to use • FR - Câbles à utiliser • ES - Cables a utilizar • DE - Zu verwendende Kabel • PL - Kable, jakich należy użyć • NL - Verplichte kabels • RU - Используемые кабели

A	3 x 1,5 mm ² (included)	30 m max *
B	N°1 cable: 2 x 0,5 mm ²	20 m max
	N°1 cable RG58	20 m max (L < 5 m)
C	N°1 cable: 2 x 0,5 mm ²	30 m max **
D	N°2 cables: 2 x 0,5 mm ² ***	50 m max
E	N°1 cable: 2 x 0,5 mm ²	30 m max
F	N°1 cable: 2 x 0,5 mm ²	30 m max

* Cable > 30 m = N°1 cable: 3 x 2,5 mm² + ⊕
** Cable > 30 m (50 m max) = N°1 cable: 2 x 1 mm²
*** N°2 cables: 2 x 0,5 mm² = N°1 cable: 4 x 0,5 mm²



IT Questo manuale è una sintesi delle fasi d'installazione e della messa in funzione con i valori di default: il manuale istruzioni completo (installazione, collegamenti, programmazioni parametri, diagnostica, ecc.) è scaricabile dal sito www.niceforyou.com

EN This manual is a summary of the installation and commissioning instructions, using the default values: the complete user manual (installation, connections, programming, diagnostics, etc.) is available for download from www.niceforyou.com

FR Ce manuel est un résumé des phases d'installation et de mise en service avec les valeurs par défaut : le mode d'emploi complet (installation, raccordements, programmation des paramètres, diagnostic, etc.) peut être téléchargé sur le site Internet www.niceforyou.com

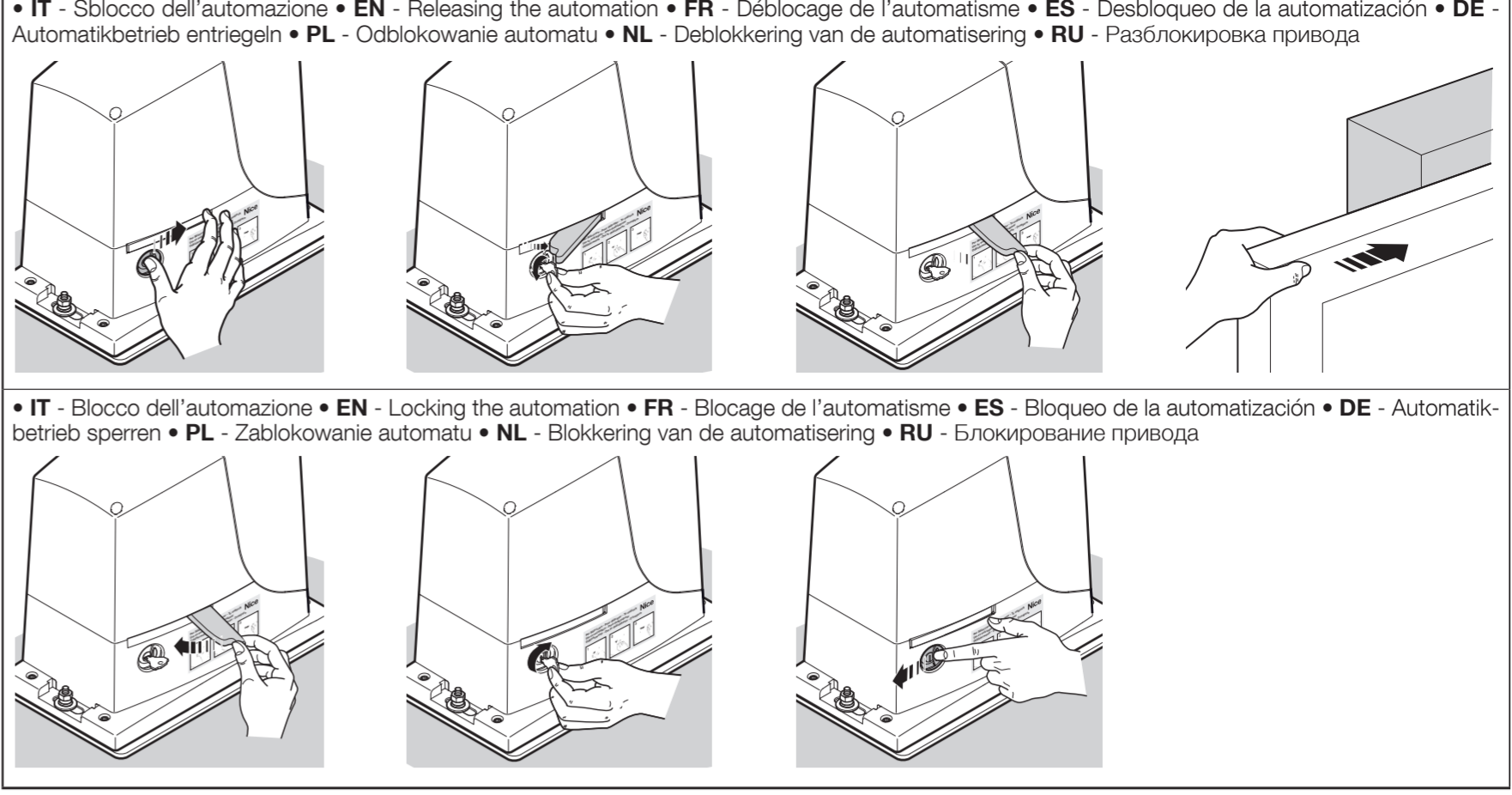
ES Este manual es una síntesis de las fases de instalación y de la puesta en funcionamiento con los valores predeterminados: el manual de instrucciones completo (instalación, conexiones, programación de parámetros, diagnóstico, etc.) se puede descargar del sitio www.niceforyou.com

DE Diese Anleitung gibt einen Überblick über die Einrichtungs- und Inbetriebnahmephase mit den Standardeinstellungen: Die vollständige Anleitung (zu Einrichtung, Anschlüssen, Programmierung der Parameter, Diagnose, usw.) kann auf der Webseite www.niceforyou.com heruntergeladen werden

PL Niniejsza instrukcja jest streszczeniem etapów instalacji i uruchomienia z zastosowaniem wartości domyślnych: pełną instrukcję obsługi (instalacja, podłączenia, programowanie parametrów, diagnostyka, itd.) można pobrać ze strony internetowej www.niceforyou.com

NL Deze handleiding is een samenvatting van de stadia van installatie en inbedrijfstelling met de standaard waarden: de complete handleiding (installatie, bedrading, het programmeren van parameters, diagnostiek etc.) kan worden gedownload van de website www.niceforyou.com

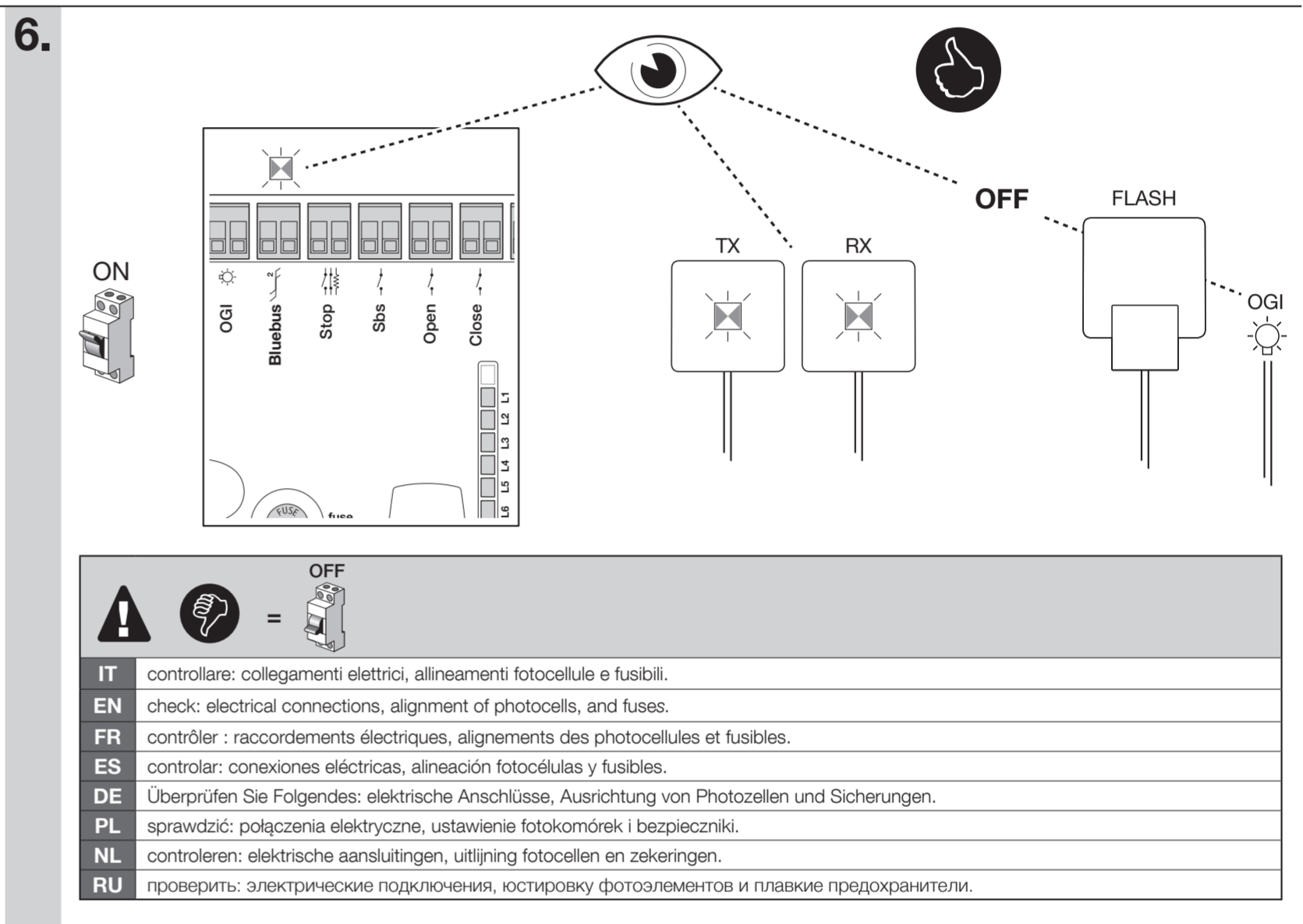
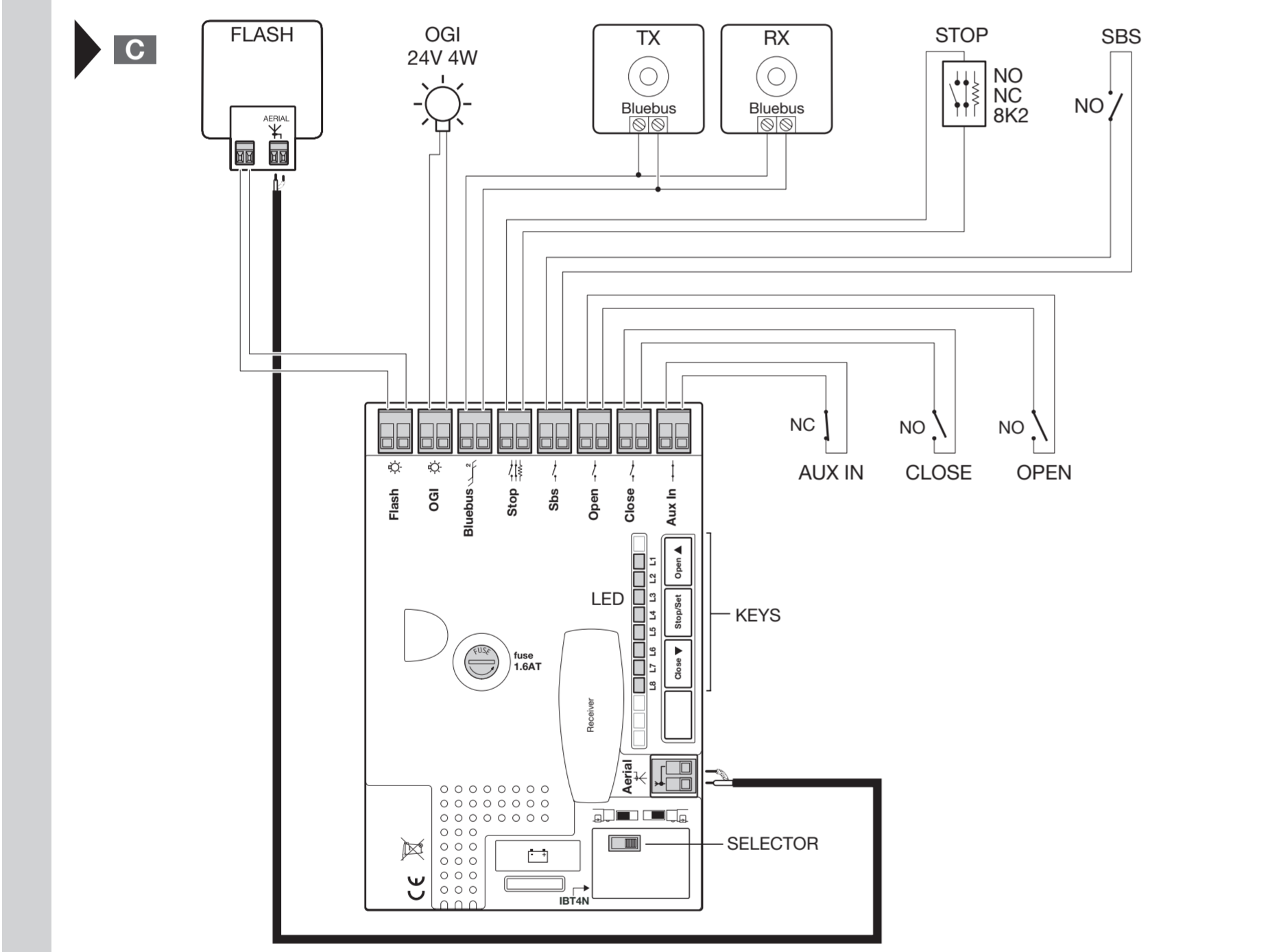
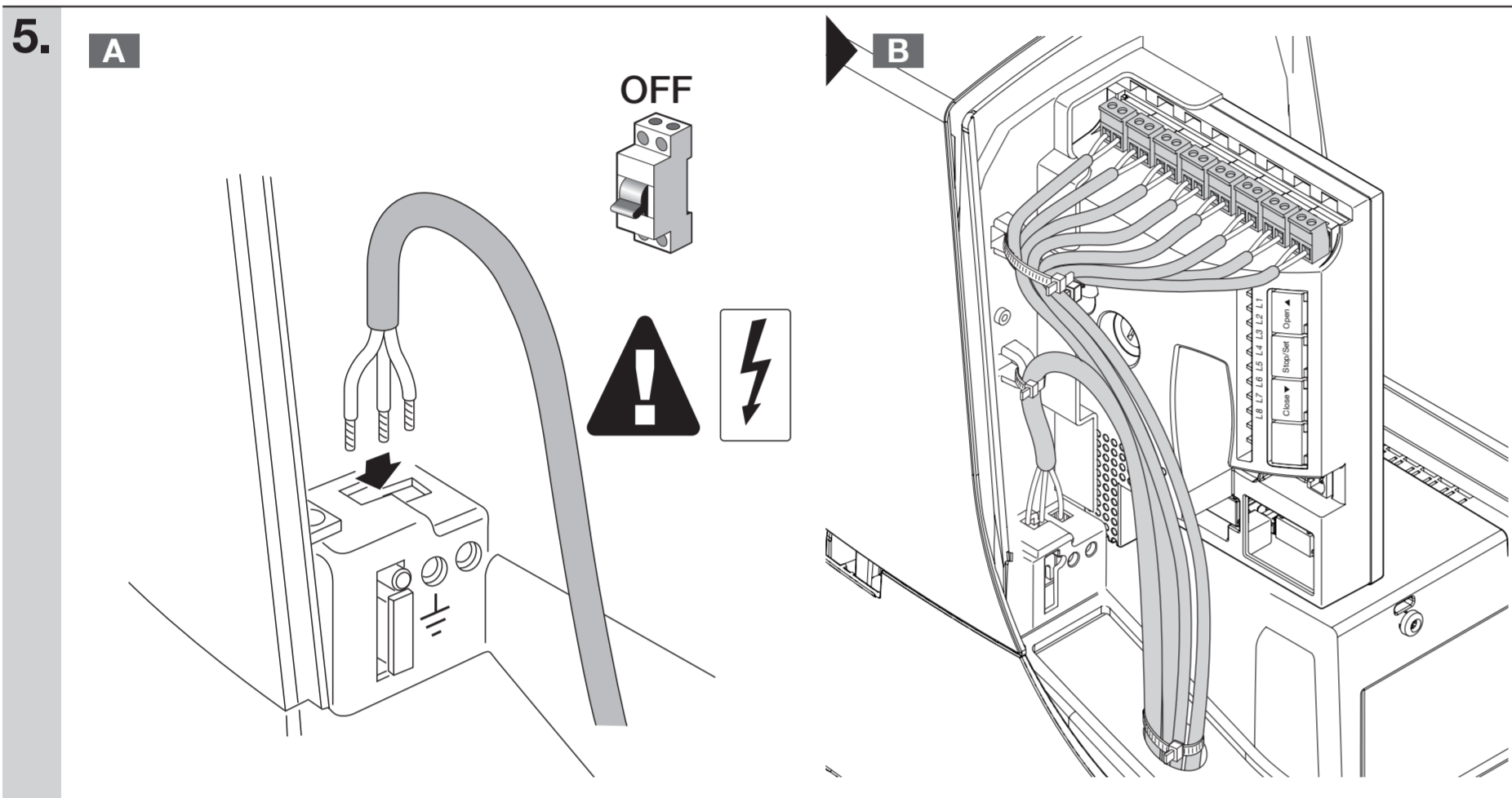
RU Данное руководство являет собой синтез фаз монтажа и пуска в работу согласно стандартно заданным значениям: полное руководство с инструкциями (монтаж, подключения, программирование параметров, диагностика и пр.) может быть загружена с веб-сайта www.niceforyou.com



Complete manual: www.niceforyou.com

SERIAL NUMBER: DATE:

• **IT** - Da consegnare all'utilizzatore • **EN** - To be given to the user • **FR** - À remettre à l'utilisateur • **ES** - Para entregar al usuario • **DE** - Dem Endnutzer zu übergeben • **PL** - Do przekazania użytkownikowi • **NL** - Te overhandigen aan de gebruiker • **RU** - Передается конечному пользователю



7. IT - LEGENDA • EN - KEY • FR - LÉGENDE • ES - LEYENDA • DE - LEGENDE • PL - LEGENDA • NL - LEGENDA • RU - УСЛОВНЫЕ ОБОЗНАЧЕНИЯ

	• IT - dare alimentazione elettrica di rete • EN - supply mains power • FR - activer l'alimentation électrique du réseau • ES - conectar la alimentación eléctrica de red • DE - mit dem Stromnetz verbinden • PL - włączyć zasilanie elektryczne • NL - netvoeding inschakelen • RU - включить питание		• IT - led spento • EN - led off • FR - led éteinte • ES - led apagado • DE - led Aus • PL - dioda led zgaszona • NL - Led is uit • RU - СИД выключен
	• IT - osservare • EN - observe • FR - observer • ES - observar • DE - beobachten • PL - obserwuj • NL - observeren • RU - осмотреть		• IT - attendere la fine dell'acquisizione dispositivi • EN - wait for the device acquisition phase to end • FR - attendre la fin de l'acquisition des dispositifs • ES - esperar que termine la adquisición de los dispositivos • DE - Ende der Geräteerkennung abwarten • PL - poczekać na zakończenie wczytywania urządzeń • NL - wacht op het einde van het aanleren van de inrichtingen • RU - дождитесь конца опроса устройств
	• IT - Corretto • EN - Correct • FR - Correct • ES - Correcto • DE - Richtig • PL - Prawidłowo • NL - Correct • RU - Правильно		• IT - Non corretto • EN - Incorrect • FR - Incorrect • ES - No correcto • DE - Nicht richtig • PL - Nieprawidłowo • NL - Niet correct • RU - Неправильно
	• IT - lampeggio molto veloce led • EN - LED very fast flashing • FR - clignotement très rapide de la led • ES - parpadeo muy rápido del led • DE - Sehr schnelles Blinken der LED • PL - bardzo szybkie miganie diody led • NL - led knippert zeer snel • RU - очень частое мигание индикатора		• IT - lampeggio led • EN - flashing LED • FR - clignotement de la led • ES - led intermitente • DE - Blinken der LED • PL - miganie diody led • NL - led knippert • RU - мигание светодиода
	• IT - lampeggio led • EN - flashing LED • FR - clignotement de la led • ES - led intermitente • DE - Blinken der LED • PL - miganie diody led • NL - led knippert • RU - мигание светодиода		• IT - apertura • EN - opening • FR - ouverture • ES - apertura • DE - Öffnen • PL - otwieranie • NL - opening • RU - открытие
	• IT - led acceso • EN - led on • FR - led allumée • ES - led encendido • DE - Dauerleuchten der LED • PL - dioda led zapalona • NL - led brandt • RU - индикатор горит		• IT - chiusura • EN - closing • FR - fermeture • ES - cierre • DE - Schließen • PL - zamykanie • NL - sluiting • RU - закрытие

	IT	EN	FR	ES
SELECTOR	SELETTORE DI DIREZIONE	DIRECTION SELECTOR	SÉLECTEUR DE DIRECTION	SELECTOR DE DIRECCIÓN
KEYS	TASTI PROGRAMMAZIONE E COMANDO	PROGRAMMING AND CONTROL KEYS	TOUCHES DE PROGRAMMATION ET MANDO	TECLAS DE PROGRAMACIÓN Y MANDO
LED	LED FUNZIONI	FUNCTION LEADS	LED DE FONCTIONS	LED FUNCIONES
RECEIVER	RICEVITORE RADIO	RADIO RECEIVER	RÉCEPTEUR RADIO	RADIORRECEPTOR
AERIAL	ANTENNA	AERIAL	ANTENNE	ANTENA
FUSE	FUSIBILE	FUSE	FUSIBLE	FUSIBLE
FLASH	LAMPEGGIANTE	FLASHING LIGHT	CLIGNOTANT	INTERMITENTE
OGI	SPIA CANCELLATO APERTO	GATE OPEN INDICATOR	TÉMOIN PORTAIL OUVERT	SEÑAL CANCELA ABIERTA
TX - RX	FOTOCPELLULE	PHOTOCELLS	PHOTOCELLULES	FOTOCÉLULAS
STOP NO-NC-8K2	BORDO SENSIBILE	STOP SENSITIVE EDGE	STOP BARRE PALPEUSE	STOP BANDA SENSIBLE
SBS	PASSO-PASSO	STEP BY STEP	PAS À PAS	PASO A PASO
OPEN	OPEN	OPEN	OPEN	OPEN
CLOSE	CLOSE	CLOSE	CLOSE	CLOSE
AUX IN	INGRESSO AUSILIARIO	AUXILIARY INPUT	ENTRÉE AUXILIAIRE	ENTRADA AUXILIAR

	DE	PL	NL	RU
SELECTOR	RICHTUNGSWÄHLSCHALTER	PRZEŁĄCZNIK KIERUNKU	KEUZESCHAKELAAR RICHTING	ПЕРЕКЛЮЧАТЕЛЬ НАПРАВЛЕНИЯ
KEYS	PROGRAMMIER- UND BEFEHLSLASTEN	PRZYCISKI PROGRAMUJĄCE I STEROWNICZE	PROGRAMMERINGS- EN BEDIENINGSTOETSSEN	КЛАВИШИ ПРОГРАММИРОВАНИЯ И УПРАВЛЕНИЯ
LED	FUNKTIONSANZEIGE-LED	DIODY LED FUNKCJI	FUNCTIELEDS	СВЕТОДИОДЫ ФУНКЦИЙ
RECEIVER	FUNKEMPFÄNGER	ODBIORNIK RADIOWY	SIGNALONTVANGER	РАДИОПРИЕМНИК
AERIAL	ANTENNE	ANTENA	ANTENNE	АНТЕННА
FUSE	SICHERUNG	BEZPIECZNIK	ZEKERING	ПРЕДОХРАНИТЕЛЬ
FLASH	BLINKLEUCHTE	LAMPA OSTRZEGAWCZA	KNIPPERLICHT	ПРОБЛЕСКОВАЯ ЛАМПА
OGI	KONTROLLLEUCHTE „TOR GEÖFFNET“	KONTROLKA OTWARTEJ BRAMY	LAMPJE HEK OPEN	ИНДИКАТОР ОТКРЫТЫХ ВОРОТ
TX - RX	FOTZELLEN	FOTOKOMÓRKI	FOTOCÉLLEN	ФОТОЭЛЕМЕНТЫ
STOP NO-NC-8K2	STOP SCHALTLEISTE	STOP LISTWA KRAWĘDZIOWA	STOP CONTACTLIJST	STOP ЧУВСТВИТЕЛЬНАЯ КРОМКА
SBS	SCHRITTBETRIEB	KROK PO KROKU	STAP-VOOR-STAP	ПОШАГОВО
OPEN	OPEN	OPEN	OPEN	OPEN
CLOSE	CLOSE	CLOSE	CLOSE	CLOSE
AUX IN	AUX EINGANG	WEJŚCIE DODATKOWE	EXTRA INGANG	ВСПОМОГАТЕЛЬНЫЙ ВХОД

