



Swing gate opener

- IT - GUIDA RAPIDA
- EN - QUICK GUIDE
- FR - GUIDE RAPIDE
- ES - GUÍA RÁPIDA
- DE - KURZANLEITUNG
- PL - INSTRUKCJA SKRÓCONA
- NL - SNELSTARTGIDS
- RU - краткое руководство по установке

Nice

| | IT | EN | FR | ES | DE | PL | NL | RU |
|------------|---|--|--|---|---|---|---|--|
| L1 | Chiusura Automatica | Automatic closure | Fermeture automatique | Cierre Automático | Automatische Schließung | Zamknięcie automatyczne | Automatische sluiting | Автоматическое закрытие |
| OFF | semiautomático | semi-automatic | semi-automatique | semiautomático | halbautomatisch | półautomatyczny | semiautomático | полуавтоматический |
| L2 | Richiudi Dopo Foto | Close After Photo | Fermeture immédiate après passage devant photocellule | Cerrar después de fotocélula | Schließen nach Durchfahrt der Photozelle | Zamknij po Foto | Hersluiten na foto | Закрыть после фотоэлемента |
| OFF | il tempo di pausa è quello programmato oppure non c'è richiusura automatica | the pause time corresponds to that set or the gate does not re-close automatically | le temps de pause est celui programmé ou il n'y a pas de refermeture automatique | el tiempo de pausa es el programado o no hay cierre automático | Es gilt die programmierte Pausenzeit bzw. es erfolgt kein automatisches Schließen | czas trwania paazy jest zaprogramowany lub nie ma automatycznego zamknięcia | de pauzertijd is de geprogrammeerde tijd of er is geen automatische hersluiting | время паузы представляет собой заданное время или же автоматическое закрытие отсутствует |
| L3 | Chiudi Sempre | Always Close | Ferme toujours | Cerrar Siempre | Schließt immer | Zawsze Zamyka | Altijd sluiten | Всегда закрывать |
| OFF | al ritorno dell'alimentazione il cancello rimane fermo | when the power supply is restored the gate keeps still | au retour de l'alimentation, le portail reste à l'arrêt | al retorno de la alimentación la cancela permanece detenida | Bei Rückkehr der Stromversorgung bleibt das Tor stehen | po powrocie zasilania brama pozostaje nieruchoma | bij het terugkeren van de stroom blijft het hek stilstaan | после восстановления подачи питания ворота остаются неподвижными |
| L4 | Stand-By | Stand-By | Stand-By | Stand-By | Stand-By | Stand-By | Stand-By | Ожидание |
| OFF | non c'è riduzione dei consumi | there will be no reduction in consumption | il n'y aura pas de réduction des consommations | no habrá reducción del consumo | es erfolgt keine Reduzierung des Stromverbrauchs. | nie będzie ograniczenia zużycia | er is geen vermindering van het stroomverbruik | снижение потребления не происходит |
| L5 | Elettroserratura / Luce di cortesia | Electric lock / Courtesy light | Serrure électrique / Eclairage automatique | Electrocerradura / Luz de cortesia | Elektroschloss / Zusatzlicht | Elektrozamek / Światło pomocnicze | Elektrisch slot/gebruikerslicht | Электрозамок / Подсветка |
| OFF | l'uscita funziona come elettroserratura | the output functions as an electric lock | la sortie fonctionne comme serrure électrique | la salida funciona como electrocerradura | Der Ausgang hat die Funktion Elektroschloss | wyjście działa jako elektrozamek | de uitgang werkt als elektrisch slot | выход работает как электрозамок |
| L6 | Prelampeggio | Pre-flashing | Préclignotement | Parpadeo previo | Vorwarnen | Wstępne miganie | Voorwaarschuwing | Предварительное мигание |
| OFF | l'accensione del lampeggiante coincide con l'inizio manovra | the warning light starts flashing when the manoeuvre starts | l'allumage du clignotant coincide avec le début de la manœuvre | el encendido de la luz intermitente coincide con el comienzo de la maniobra | Das Einschalten der Blinkleuchte erfolgt gleichzeitig mit dem Bewegungsbeginn | włączenie lampy ostrzegawczej następuje równocześnie z rozpoczęciem manewru | het knipperlicht gaat aan bij het begin van de manoeuvre | мигающее устройство начинает мигать одновременно с началом движения |
| L7 | "Chiude" diventa "Apre parziale 1" | "Close" becomes "Open partially" | "Fermeture" devient "Ouverture partielle" | "Cerrar" se convierte en "Abrir Parcial" | "Schließt" wird zu "teilweise Öffnung" | "Zamyka" przechodzi na "Otwiera częściowo" | "Sluit" wordt "Open gedeeltelijk" | "Закрыт" становится "Частично открыт" |
| OFF | - | - | - | - | - | - | - | - |
| L8 | "Spia cancello aperto" diventa "Spia manutenzione" | "Gate open indicator" becomes "Maintenance indicator" | "Voyant portail ouvert" devient "Voyant maintenance" | "Testigo cancela abierta" se convierte en "Testigo mantenimiento" | "Kontrollleuchte Tor geöffnet" wird zu "Wartungsanzeige" | "Kontrolka otwartej bramy" przechodzi na "Kontrolka konserwacji" | "Controlelampje hek open" wordt "Controlelampje onderhoud" | "Индикатор открытых ворот" становится "Индикатор техобслуживания" |
| OFF | l'uscita funziona come "spia cancello aperto" | the output functions as a "gate open indicator" | la sortie fonctionne comme "Voyant portail ouvert" | la salida funciona como "Testigo cancela abierta" | Der Ausgang funktioniert als "Kontrollleuchte Tor geöffnet" | wyjście działa wyłącznie jako "kontrolka otwartej bramy" | de uitgang werkt als "controlelampje hek open" | выход переключается на функцию "Индикатор открытых ворот" |

IT - Dichiarazione CE di conformità e dichiarazione di incorporazione di "quasi macchina" / EN - EC declaration of conformity and declaration of incorporation of partly completed machinery

Nota: il contenuto di questa dichiarazione corrisponde a quanto dichiarato nel documento ufficiale depositato presso la sede di Nice S.p.a., e in particolare, alla sua ultima revisione disponibile prima della stampa di questo manuale. Il testo qui presente è stato rielaborato per motivi editoriali. Copia della dichiarazione originale può essere richiesta a Nice S.p.a. (TV) I. / Note: The contents of this declaration correspond to declarations in the official document filed in the offices of Nice S.p.a. and, in particular, the latest version thereof available prior to the printing of this manual. The text herein has been re-edited for editorial purposes. A copy of the original declaration can be requested from Nice S.p.a. (TV) I.

Numero dichiarazione: 334/HYKE - Revisione: 4 - Lingua: IT - Nome produttore: NICE S.p.A. - Indirizzo: Via Callalta, N°1, 31046 Oderzo (TV) Italy - Persona autorizzata a costituire la documentazione tecnica: NICE S.p.A. - Tipo di prodotto: Motoriduttore elettromeccanico con centrale incorporata - Modello/Tipo: HK7024, HK7224, HK7024HS, HK7224HS - Accessori: Fare riferimento al catalogo Declaration number: 334/HYKE - Revision: 4 - Language: EN - Name of manufacturer: NICE S.p.A. - Address: Via Callalta, N°1, 31046 Oderzo (TV) Italy - Person authorised to draw up the technical documentation: NICE S.p.A. - Type of product: Electromechanical gear motor with incorporated control unit - Model/Type: HK7024, HK7224, HK7024HS, HK7224HS - Accessories: Refer to the catalog.

Il sottoscritto Roberto Griffo in qualità di Amministratore Delegato, dichiara sotto la propria responsabilità che il prodotto sopra indicato risulta conforme alle disposizioni imposte dalle seguenti direttive: / The undersigned Roberto Griffo, in the role of Chief Executive Officer, declares under his sole responsibility that the product described above complies with the provisions laid down in the following directives: + DIRETTIVA 2014/30/EU (EMC) DEL PARLAMENTO EUROPEO E DEL CONSIGLIO del 26 febbraio 2014 concernente l'armonizzazione delle legislazioni degli Stati membri relative alla compatibilità elettromagnetica (rifusione), secondo le seguenti norme armonizzate: / + DIRECTIVE 2014/30/EU (EMC) OF THE EUROPEAN PARLIAMENT AND OF THE COUNCIL of 26 February 2014 on the harmonisation of the laws of the Member States relating to electromagnetic compatibility (recast), according to the following standards: EN 61000-6-2:2005, EN 61000-6-3:2007+A1:2011.

Inoltre il prodotto risulta essere conforme alla seguente direttiva secondo i requisiti previsti per le "quasi macchine": / In addition, the product conforms to the following directive pursuant to the provisions applicable to "partly completed machinery": Direttiva 2006/42/CE DEL PARLAMENTO EUROPEO E DEL CONSIGLIO del 17 maggio 2006 relativa alle macchine e che modifica la direttiva 95/16/CE (rifusione) / Directive 2006/42/EC OF THE EUROPEAN PARLIAMENT AND OF THE COUNCIL of May 17 2006 on machinery, amending Directive 95/16/EC (consolidated version) - Si dichiara che la documentazione tecnica pertinente è stata compilata in conformità all'allegato VII B della direttiva 2006/42/CE e che sono stati rispettati i seguenti requisiti essenziali: / - It is hereby declared that the relevant technical documentation has been compiled in accordance with Annex VII Part B of Directive 2006/42/EC and that the following essential requirements have been applied and fulfilled: 1.1.1-1.1.2-1.1.3-1.2.1-1.2.6-1.5.1-1.5.2-1.5.5-1.5.6-1.5.7-1.5.8-1.5.10-1.5.11.

- Il produttore si impegna a trasmettere alle autorità nazionali, in risposta ad una motivata richiesta, le informazioni pertinenti sulla "quasi macchina", mantenendo impregudicati i propri diritti di proprietà intellettuale. / - The manufacturer undertakes to transmit, in response to a reasoned request by the national authorities, relevant information on the "partly completed machinery". This shall be without prejudice to the intellectual property rights of the manufacturer of the partly completed machinery.

- Qualora la "quasi macchina" sia messa in servizio in un paese europeo con lingua ufficiale diversa da quella usata nella presente dichiarazione, l'importatore ha l'obbligo di associare alla presente dichiarazione la relativa traduzione. / - Should the "partly completed machinery" be put into service in a European country with an official language different to the one used in this declaration, a translation into that language must be provided by the person bringing the machinery into the language area in question.

- Si avverte che la "quasi macchina" non dovrà essere messa in servizio finché la macchina finale in cui sarà incorporata non sarà a sua volta dichiarata conforme, se del caso, alle disposizioni della direttiva 2006/42/CE. / - The "partly completed machinery" may not be put into service until the final machinery into which it is to be incorporated has been declared in conformity with the provisions of Directive 2006/42/EC, where appropriate.

Inoltre il prodotto risulta conforme alle seguenti norme: / The product also complies with the following standards: EN 60335-1:2012+A11:2014, EN 62233:2008, EN 60335-2-103:2015. Il prodotto risulta conforme, limitatamente alle parti applicabili, alle seguenti norme: / All parts of the product subject to the following standards comply with them: EN 60335-1:2012+A11:2014, EN 62233:2008, EN 60335-2-103:2015. Oderzo, 5 Settembre 2018 / Oderzo, 5th September 2018.

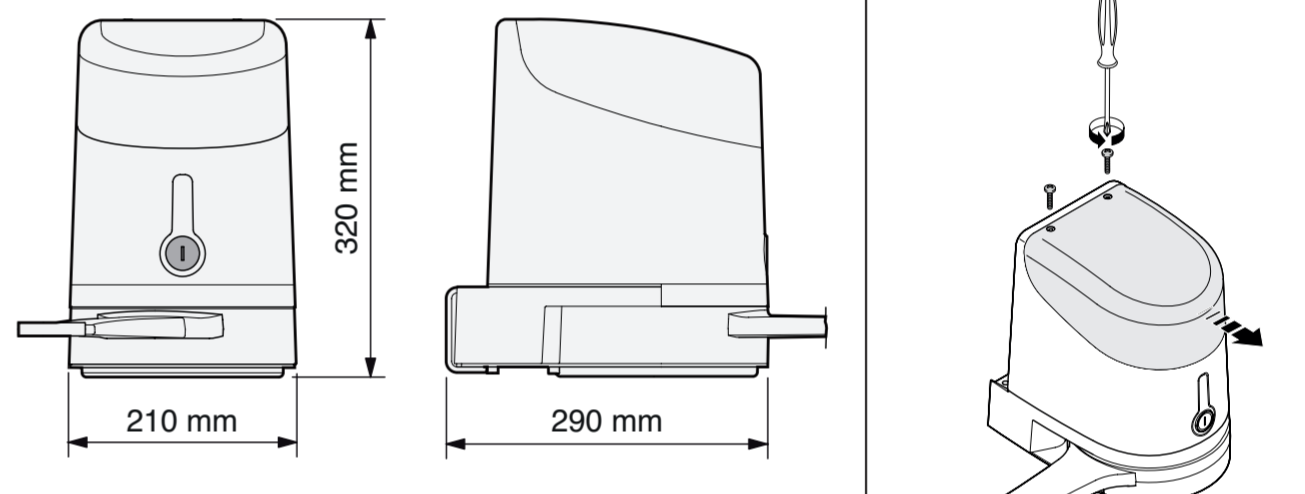
Ing. Roberto Griffo
(Amministratore Delegato / Chief Executive Officer)

• IT - Impianto tipico • EN - Typical installation • FR - Installation type • ES - Instalación típica • DE - Typische Anlage • PL - Typowy system • NL - Gebruikelijke installatie • RU - Типичная установка

• IT - Cavi da utilizzare • EN - Cables to use • FR - Câbles à utiliser • ES - Cables a utilizar • DE - Zu verwendende Kabel • PL - Kable, jakich należy użyć • NL - Verplichte kabels • RU - Используемые кабели

| | | |
|---|---|--------------------|
| A | 3 x 1,5 mm ² (included) | 30 m max * |
| B | 2 x 0,5 mm ² | 20 m max |
| C | N°1 cable RG58 | 20 m max (L < 5 m) |
| D | N°1 cable: 2 x 0,5 mm ² | 20 m max ** |
| E | N°2 cables: 2 x 0,5 mm ² *** | 50 m max |
| F | N°1 cable: 2 x 1,0 mm ² | 6 m max |
| G | N°1 cable: 3 x 1,5 mm ² **** | 10 m max |
| | N°1 cable: 2 x 1 mm ² (ENCODER) **** | |

* Cable > 30 m = N°1 cable: 3 x 2,5 mm² + ⊕
** Cable > 20 m (40 m max) = N°1 cable: 2 x 1 mm²
*** N°2 cables: 2 x 0,5 mm² = N°1 cable: 4 x 0,5 mm²
**** N°2 cables: 2 x 0,5 mm² = N°1 cable: 5 x 1,5 mm²



1. **A** **B** **C**

2. **D** **E** **F** **G**

3. **H** **I** **L** **M**

4. **N** **O** **P** **Q** **R** **S**

Dimensions and Angles:

- E = 300 + 650 mm
- α = 90° ± 95°
- E ≥ 650 mm
- α = 110° max

Angles: 90°-95°, 95°-100°, 100°-105°, 90°-95°, 105°-110°, 95°-105°

IT Questo manuale è una sintesi delle fasi d'installazione e della messa in funzione con i valori di default: il manuale istruzioni completo (installazione, collegamenti, programmazioni parametri, diagnostica, ecc.) è scaricabile dal sito www.niceforyou.com

EN This manual is a summary of the installation and commissioning instructions, using the default values: the complete user manual (installation, connections, programming, diagnostics, etc.) is available for download from www.niceforyou.com

FR Ce manuel est un résumé des phases d'installation et de mise en service avec les valeurs par défaut : le mode d'emploi complet (installation, raccordements, programmation des paramètres, diagnostic, etc.) peut être téléchargé sur le site Internet www.niceforyou.com

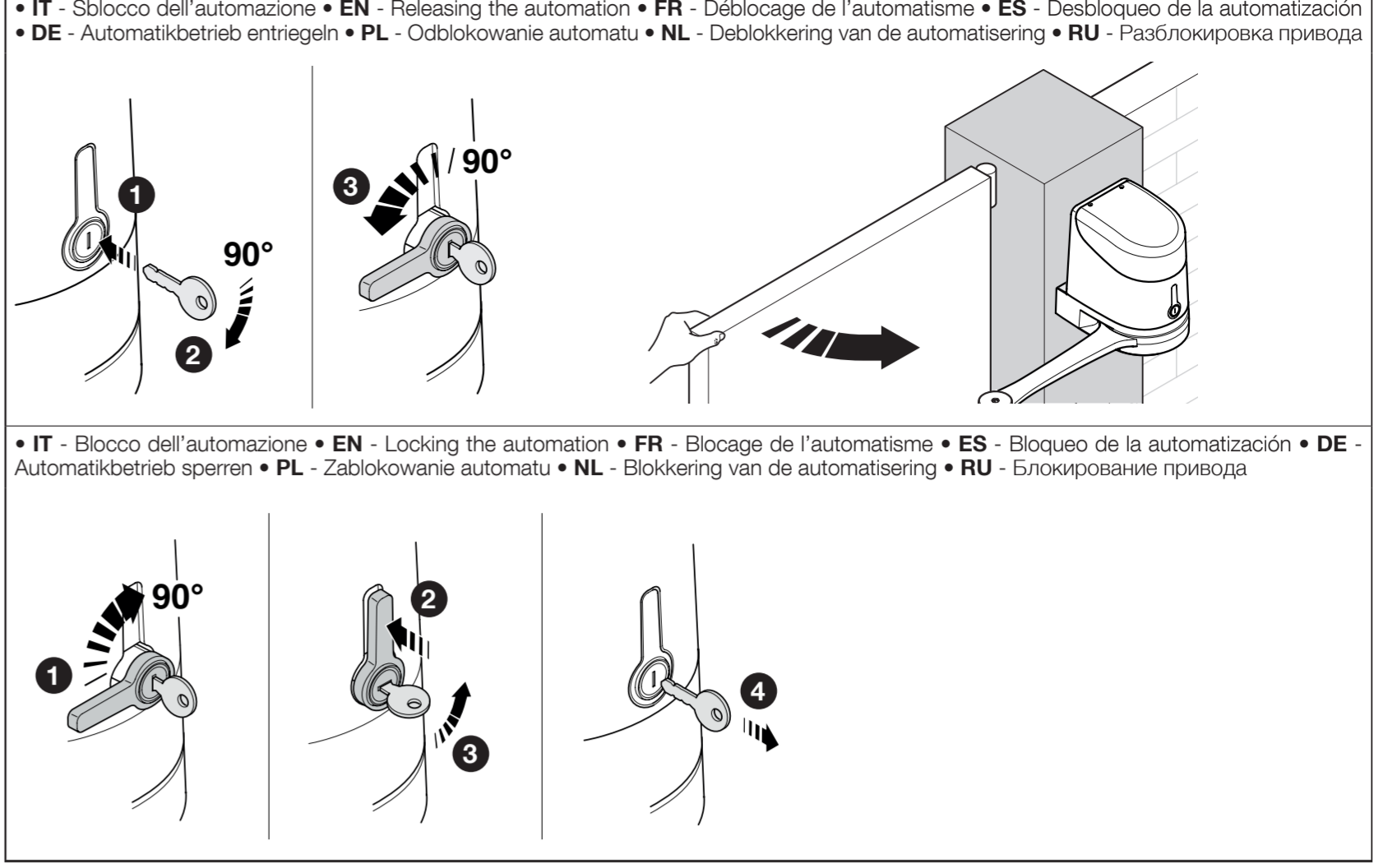
ES Este manual es una síntesis de las fases de instalación y de la puesta en funcionamiento con los valores predeterminados: el manual de instrucciones completo (instalación, conexiones, programación de parámetros, diagnóstico, etc.) se puede descargar del sitio www.niceforyou.com

DE Diese Anleitung gibt einen Überblick über die Einrichtungs- und Inbetriebnahmephase mit den Standardeinstellungen: Die vollständige Anleitung (zu Einrichtung, Anschlüssen, Programmierung der Parameter, Diagnose, usw.) kann auf der Webseite www.niceforyou.com heruntergeladen werden

PL Niniejsza instrukcja jest streszczeniem etapów instalacji i uruchomienia z zastosowaniem wartości domyślnych: pełną instrukcję obsługi (instalacja, podłączenia, programowanie parametrów, diagnostyka, itd.) można pobrać ze strony internetowej www.niceforyou.com

NL Deze handleiding is een samenvatting van de stadia van installatie en inbedrijfstelling met de standaard waarden: de complete handleiding (installatie, bedrading, het programmeren van parameters, diagnostiek etc.) kan worden gedownload van de website www.niceforyou.com

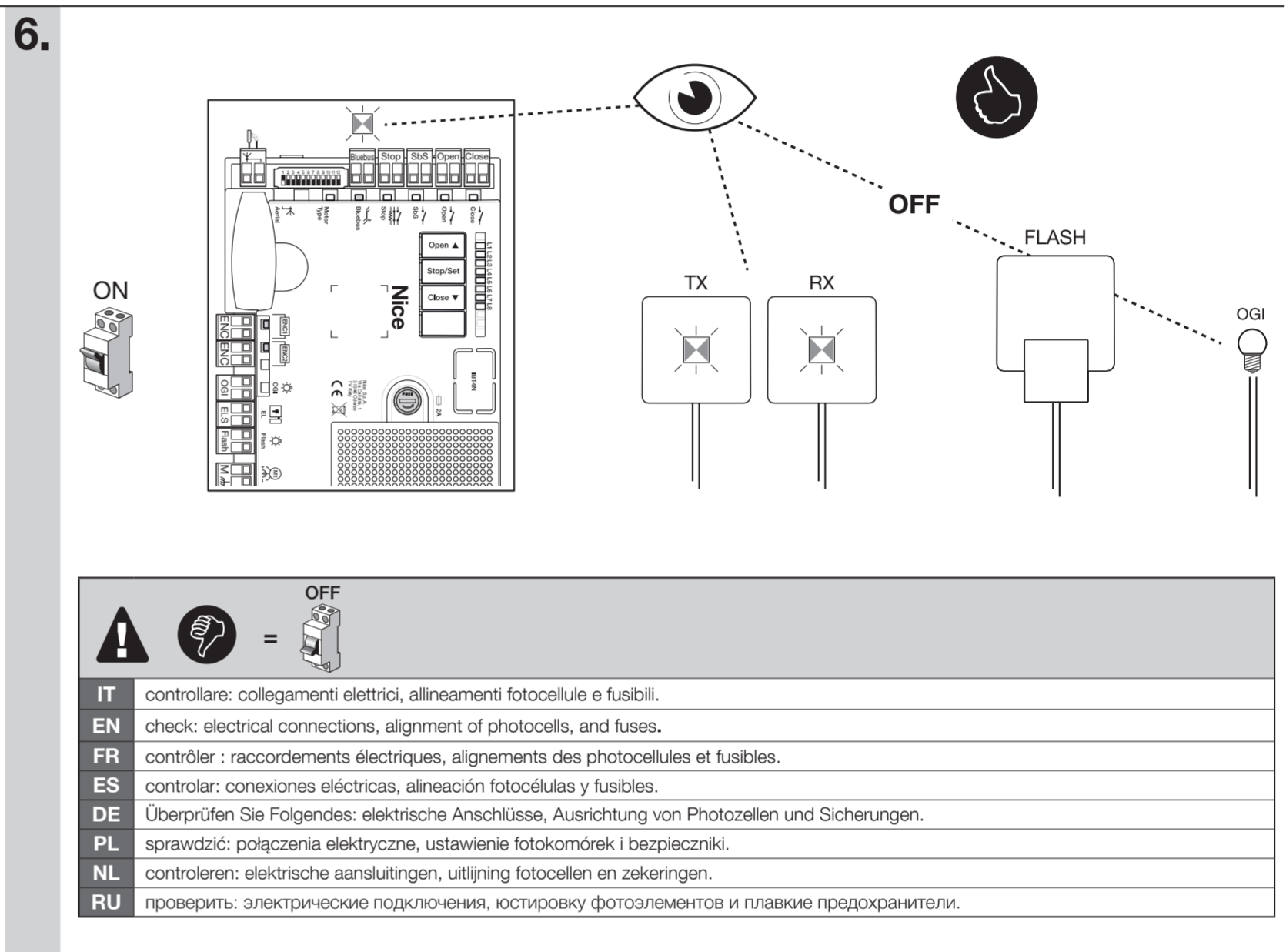
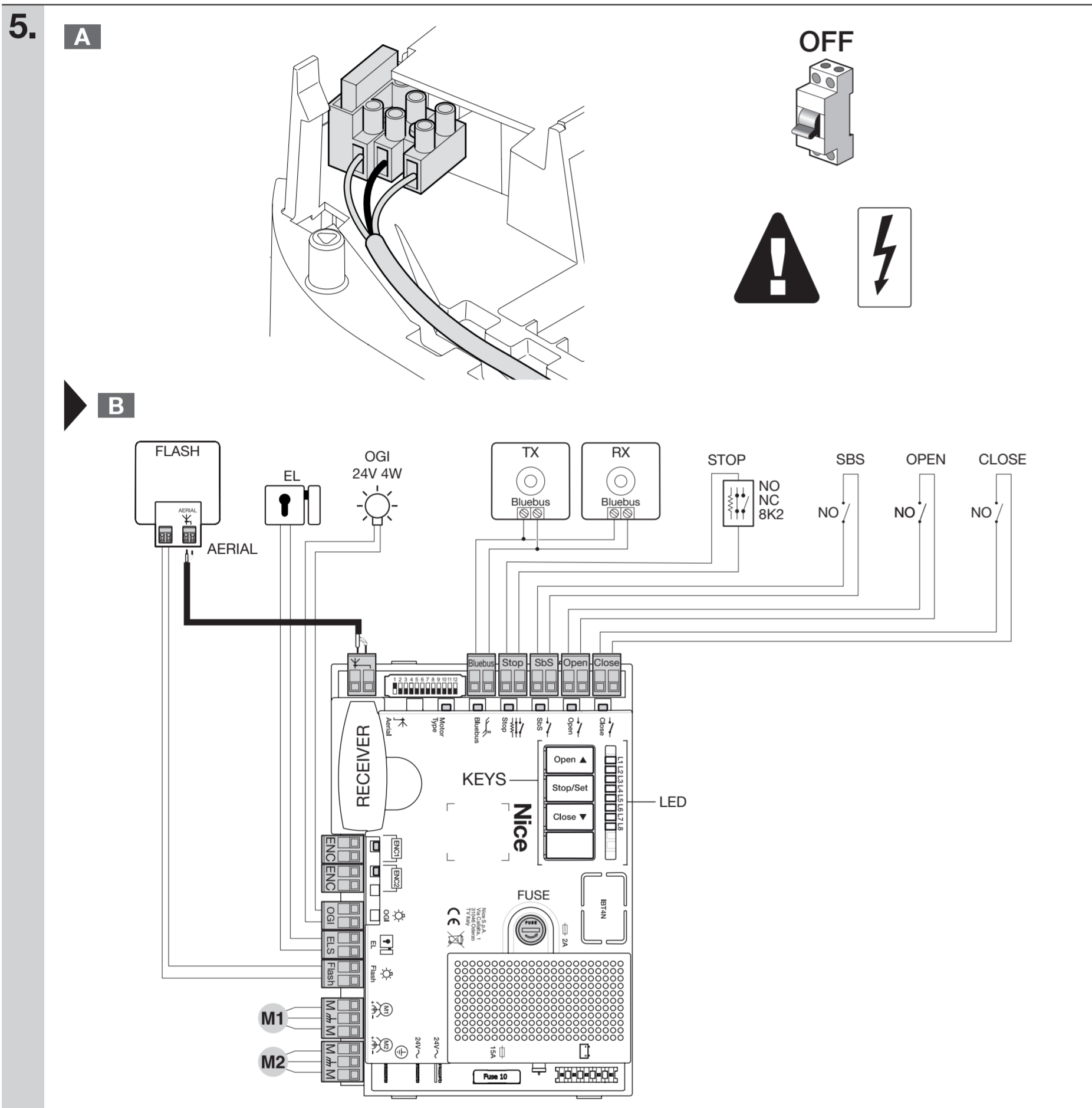
RU Данное руководство являет собой синтез фаз монтажа и пуска в работу согласно стандартно заданным значениям: полное руководство с инструкциями (монтаж, подключение, программирование параметров, диагностика и пр.) может быть загружена с веб-сайта www.niceforyou.com



Complete manual: www.niceforyou.com

SERIAL NUMBER: DATE:

• **IT** - Da consegnare all'utilizzatore • **EN** - To be given to the user • **FR** - À remettre à l'utilisateur • **ES** - Para entregar al usuario • **DE** - Dem Endnutzer zu übergeben • **PL** - Do przekazania użytkownikowi • **NL** - Te overhandigen aan de gebruiker • **RU** - Передается конечному пользователю



| | IT | EN | FR | ES |
|-----------------------|--|--|---|--|
| KEYS | TASTI PROGRAMMAZIONE E COMANDO | PROGRAMMING AND CONTROL KEYS | TOUCHES DE PROGRAMMATION ET COMMANDE | TECLAS DE PROGRAMACIÓN Y MANDO |
| LED | LED FUNZIONI | FUNCTION LEDS | LED DE FONCTIONS | LED FUNCIONES |
| RECEIVER | RICEVITORE RADIO | RADIO RECEIVER | RÉCEPTEUR RADIO | RADIORRECEPTOR |
| AERIAL | ANTENNA | AERIAL | ANTENNE | ANTENA |
| EL | USCITA PER ELETTROSERRATURA DA 12 VA | OUTPUT FOR 12 VA ELECTRIC LOCK | SORTIE POUR SERRURE ÉLECTRIQUE DE 12 VA | SALIDA PARA ELECTROCERRADURA DE 12 VA |
| FUSE | FUSIBILE | FUSE | FUSIBLE | FUSIBLE |
| FLASH | LAMPEGGIANTE | FLASHING LIGHT | CLIGNOTANT | INTERMITENTE |
| TX - RX | FOTOCELLULE | PHOTOCELLS | FOTOCÉLULAS | FOTOCÉLULAS |
| STOP NO-NC-8K2 | STOP BORDO SENSIBILE | STOP SENSITIVE EDGE | STOP BARRE PALPEUSE | STOP BANDA SENSIBLE |
| SBS | PASSO-PASSO | STEP BY STEP | PAS À PAS | PASO A PASO |
| OPEN | OPEN | OPEN | OPEN | OPEN |
| CLOSE | CLOSE | CLOSE | CLOSE | CLOSE |
| ENC1 | INGRESSO ENCODER MOTORE 1 | MOTOR 1 ENCODER INPUT | ENTRÉE ENCODEUR MOTEUR 1 | ENTRADA ENCODER MOTOR 1 |
| ENC2 | INGRESSO ENCODER MOTORE 2 | MOTOR 2 ENCODER INPUT | ENTRÉE ENCODEUR MOTEUR 2 | ENTRADA ENCODER MOTOR 2 |
| M1 | USCITA PER MOTORIDUTTORE SENZA CENTRALE (HO7224) | OUTPUT FOR GEARMOTOR WITHOUT CONTROL UNIT (HO7224) | SORTIE POUR MOTORREDUCTEUR SANS CENTRALE (HO7224) | SALIDA PARA MOTORREDUCTOR SIN CENTRAL (HO7224) |
| M2 | USCITA PER MOTORIDUTTORE CON CENTRALE (HO7124) | OUTPUT FOR GEARMOTOR WITH CONTROL UNIT (HO7124) | SORTIE POUR MOTORREDUCTEUR AVEC CENTRALE (HO7124) | SALIDA PARA MOTORREDUCTOR CON CENTRAL (HO7124) |
| Open ▲ | Tasto "APRE" | "OPEN" Button | Touche "OUVERTURE" | Botón "ABRE" |
| Close ▼ | Tasto "CHIUDE" | "CLOSE" Button | Touche "FERMETURE" | Botón "CIERRA" |
| Stop/Set | Tasto "STOP/SET" | "STOP/SET" Button | Touche "STOP/SET" | Botón "STOP/SET" |

7. IT - LEGENDA • EN - KEY • FR - LÉGENDE • ES - LEYENDA • DE - LEGENDE • PL - LEGENDA • NL - LEGENDA • RU - УСЛОВНЫЕ ОБОЗНАЧЕНИЯ

| | | | |
|--|---|--|---|
| | • IT - dare alimentazione elettrica di rete • EN - supply mains power • FR - activer l'alimentation électrique du réseau • ES - conectar la alimentación eléctrica de red • DE - mit dem Stromnetz verbinden • PL - włączyć zasilanie elektryczne • NL - netvoeding inschakelen • RU - включить питания | | • IT - led spento • EN - led off • FR - led éteinte • ES - led apagado • DE - led Aus • PL - dioda led zgaszona • NL - Led is uit • RU - СИД выключен |
| | • IT - togliere alimentazione elettrica di rete • EN - shut off mains power • FR - couper l'alimentation électrique du réseau • ES - desconectar la alimentación eléctrica de red • DE - Die Netzstromversorgung ausschalten • PL - odłączyć zasilanie elektryczne • NL - Netvoeding uitschakelen • RU - отключите сетевое электропитание | | • IT - attendere la fine dell'acquisizione dispositivi • EN - wait for the device acquisition phase to end • FR - attendre la fin de l'acquisition des dispositifs • ES - esperar que termine la adquisición de los dispositivos • DE - Ende der Geräteeerkennung abwarten • PL - poczekać na zakończenie wczytywania urządzeń • NL - wacht op het einde van het aanleren van de inrichtingen • RU - дождитесь конца опроса устройств |
| | • IT - Corretto • EN - Correct • FR - Correct • ES - Correcto • DE - Richtig • PL - Prawidłowo • NL - Correct • RU - Правильно | | • IT - mantenere premuti i tasti • EN - keep the buttons pressed • FR - maintenir enfoncées les touches • ES - mantener pulsadas las teclas • DE - Die Tasten gedrückt halten • PL - przytrzymać wcisnięte przyciski • NL - De toetsen ingedrukt houden • RU - нажимайте одновременно и удерживайте кнопки |
| | • IT - lampeggio molto veloce led • EN - LED very fast flashing • FR - clignotement très rapide de la led • ES - parpadeo muy rápido del led • DE - Sehr schnelles Blinken der LED • PL - bardzo szybkie miganie diody led • NL - led knippert zeer snel • RU - очень частое мигание индикатора | | • IT - rilasciare i tasti • EN - release the buttons • FR - relâcher les touches • ES - soltar las teclas • DE - Die Tasten gedrückt halten • PL - przytrzymać wcisnięte przyciski • NL - De toetsen ingedrukt houden • RU - отпустить кнопки |
| | • IT - lampeggio led • EN - flashing LED • FR - clignotement de la led • ES - led intermitente • DE - Blinken der LED • PL - miganie diody led • NL - led knippert • RU - мигание светодиода | | • IT - apertura • EN - opening • FR - ouverture • ES - apertura • DE - Öffnen • PL - otwieranie • NL - opening • RU - открытие |
| | • IT - led acceso • EN - led on • FR - led allumée • ES - led encendido • DE - Dauerleuchten der LED • PL - dioda led zapalona • NL - led brandt • RU - индикатор горит | | • IT - chiusura • EN - closing • FR - fermeture • ES - cierre • DE - Schließen • PL - zamykanie • NL - sluiting • RU - закрытие |

| | DE | PL | NL | RU |
|-----------------------|---|---|--|--|
| KEYS | PROGRAMMIER- UND BEFEHLSTASTEN | PRZYCISKI PROGRAMUJĄCE I STEROWNICZE | PROGRAMMERINGS- EN BEDIENINGSTOETSEN | КЛАВИШИ ПРОГРАММИРОВАНИЯ И УПРАВЛЕНИЯ |
| LED | FUNKTIONSANZEIGE-LED | DIODY LED FUNKCJI | FUNCTIELEDS | СВЕТОДИОДЫ ФУНКЦИЙ |
| RECEIVER | FUNKEMPFÄNGER | ODBIORNIK RADIOWY | SIGNAALONTVANGER | РАДИОПРИЕМНИК |
| AERIAL | ANTENNE | ANTENA | ANTENNE | АНТЕННА |
| EL | AUSGANG FÜR ELEKTROSCHLOSS ZU 12 VA | WYJŚCIE DO ELEKTROZAMKA 12 VA | UITGANG VOOR ELEKTRISCH SLOT VAN 12 VA | ВЫХОД ДЛЯ ПОДКЛЮЧЕНИЯ ЭЛЕКТРОЗАМКА С НАПРЯЖЕНИЕМ 12 В |
| FUSE | SICHERUNG | BEZPIECZNIK | ZEKERING | ПРЕДОХРАНИТЕЛЬ |
| FLASH | BLINKLEUCHE | LAMPA OSTRZEGAWCZA | KNIPPERLICHT | ПРОБЛЕСКОВАЯ ЛАМПА |
| TX - RX | FOTZELLEN | FOTOKOMÓRKI | FOTOCELLEN | ФОТОЭЛЕМЕНТЫ |
| STOP NO-NC-8K2 | STOP SCHALTLEISTE | STOP LISTWA KRAWĘDZIOWA | STOP CONTACTLIJST | СТОП ЧУВСТВИТЕЛЬНАЯ КРОМКА |
| SBS | SCHRITTBETRIEB | KROK PO KROKU | STAP-VOOR-STAP | ПОШАГОВО |
| OPEN | OPEN | OPEN | OPEN | OPEN |
| CLOSE | CLOSE | CLOSE | CLOSE | CLOSE |
| ENC1 | EINGANG MOTORGEBER 1 | WEJŚCIE ENKODERA SILNIKA 1 | INGANG ENCODER MOTOR 1 | ВХОД ЭНКОДЕРА ДВИГАТЕЛЯ 1 |
| ENC2 | EINGANG MOTORGEBER 2 | WEJŚCIE ENKODERA SILNIKA 2 | INGANG ENCODER MOTOR 2 | ВХОД ЭНКОДЕРА ДВИГАТЕЛЯ 2 |
| M1 | AUSGANG FÜR GETRIEBEMOTOR OHNE STEUERUNG (HO7224) | WYJŚCIE DLA MOTOREDUKTORA BEZ CENTRALI (HO7224) | UITGANG VOOR REDUCTIEMOTOR ZONDER BESTURINGSEENHEID (HO7224) | ВЫХОД ДЛЯ ЭЛЕКТРОПРИВОДА БЕЗ БЛОКА УПРАВЛЕНИЯ (HO7224) |
| M2 | AUSGANG FÜR GETRIEBEMOTOR MIT STEUERUNG (HO7124) | WYJŚCIE DLA MOTOREDUKTORA Z CENTRALĄ (HO7124) | UITGANG VOOR REDUCTIEMOTOR MET BESTURINGSEENHEID (HO7124) | ВЫХОД ДЛЯ ЭЛЕКТРОПРИВОДА С БЛОКОМ УПРАВЛЕНИЯ (HO7124) |
| Open ▲ | Taste "ÖFFNET" | Przycisk "OTWIERA" | Toets "OPENEN" | Кнопка "ОТКРЫТЬ" |
| Close ▼ | Taste "SCHLIESST" | Przycisk "ZAMYKA" | Toets "SLUITEN" | Кнопка "ЗАКРЫТЬ" |
| Stop/Set | Taste "STOP/SET" | Przycisk "STOP/SET" | Toets "STOP/SET" | Кнопка "STOP/SET" |

