

WIDE

WIDES - WIDESI
WIDEM - WIDEMI
WIDEL - WIDELI
WIDES/M1 - WIDESI/M1
WIDEM/M1 - WIDEMI/M1
WIDEL/M1 - WIDELI/M1



IT - Dichiarazione CE di conformità e dichiarazione di incorporazione di "quasi-macchine"
EN - EC declaration of conformity and declaration of incorporation of "party-completed machinery"
Dichiarazione in accordo alle Direttive: 2014/30/UE (EMC); 2006/42/CE (MD) allegato II, parte B
Declaration in accordance with the Directives: 2014/30/UE (EMC); 2006/42/CE (MD) appendix II, part B

Note: Il contenuto di questa dichiarazione corrisponde a quanto dichiarato nel documento ufficiale depositato presso la sede di Nice S.p.A. e in particolare alla sua ultima revisione disponibile prima della stampa di questo manuale. Il testo qui presentato è stato redatto per motivi editoriali. Copia della dichiarazione originale può essere richiesta a Nice S.p.A. (TV) Italy. / Note: The contents of this declaration correspond to the declaration in the official document filed in the offices of Nice S.p.A. and, in particular, the latest version thereof available prior to the printing of this manual. The text herein has been re-edited for editorial purposes. A copy of the original declaration can be requested from Nice S.p.A. (TV) Italy.

Numero dichiarazione: **561/WIDE** - Revisione: 2 - Lingua: **IT** - Nome Produttore: **NICE S.p.A.** - Indirizzo: Via Piazza Alta N°13, 31046 Rustignà di Oderzo (TV) Italy - **Persona autorizzata a costituire la documentazione tecnica:** NICE S.p.A. - **Tipo di prodotto:** Alzabarrera elettromeccanica - **Modello/Type:** WIDES, WIDESI, WIDEM, WIDEMI, WIDEL, WIDELI - **Accessori:** / Declaration number: **561/WIDE** - Revision: 2 - Language: **EN** - Name of manufacturer: **NICE S.p.A.** - Address: Via Piazza Alta N°13, 31046 Rustignà di Oderzo (TV) Italy - **Person authorised to draw up the technical documentation:** NICE S.p.A. - **Type of product:** Automatic barrier - **Model/Type:** WIDES, WIDESI, WIDEM, WIDEMI, WIDEL, WIDELI - **Accessories:**

Il sottoscritto Roberto Griffo, in qualità di Amministratore Delegato, dichiara sotto la propria responsabilità che il prodotto sopra indicato risulta conforme alle disposizioni imposte dalle seguenti direttive: / The undersigned, Roberto Griffo, in the role of Chief Executive Officer, declares under his sole responsibility, that the product specified above conforms to the provisions of the following directives:

• **DIRETTIVA 2014/30/UE DEL PARLAMENTO EUROPEO E DEL CONSIGLIO del 26 febbraio 2014** concernente l'armonizzazione delle legislazioni degli Stati membri relative alla compatibilità elettromagnetica (rifusione), secondo le seguenti norme armonizzate: / **DIRECTIVE 2014/30/UE OF THE EUROPEAN PARLIAMENT AND OF THE COUNCIL of 26 February 2014** on the harmonisation of the laws of the Member States relating to electromagnetic compatibility (recast), according to the following standards:
EN 61000-6-2:2005, EN 61000-6-3:2007+A1:2011

• **DIRETTIVA 2014/52/UE DEL PARLAMENTO EUROPEO E DEL CONSIGLIO del 26 febbraio 2014** concernente l'armonizzazione delle legislazioni degli Stati membri relative alla messa a disposizione sul mercato del materiale elettrico destinato a essere adoperato entro taluni limiti di tensione (rifusione), secondo le seguenti norme armonizzate / **DIRECTIVE 2014/52/UE OF THE EUROPEAN PARLIAMENT AND OF THE COUNCIL of 26 February 2014** on the harmonisation of the laws of the Member States relating to the making available on the market of electrical equipment designed for use within certain voltage limits (recast), according to the following standards:
EN 60335-1:2002+A1:2004+A12:2006+A2:2006+A3:2008+A14:2010+A15:2011
EN 60335-2-103:2003+A11:2009

Inoltre il prodotto risulta essere conforme alla seguente direttiva secondo i requisiti previsti per le "quasi macchine": / In addition, the product conforms to the following directive pursuant to the provisions applicable to "party completed machinery":
Direttiva 2006/42/CE DEL PARLAMENTO EUROPEO E DEL CONSIGLIO del 17 maggio 2006 relativa alle macchine e che modifica la direttiva 95/16/CE (rifusione) / **Directive 2006/42/CE OF THE EUROPEAN PARLIAMENT AND COUNCIL of 17 May 2006** related to machinery, and which amends the directive 95/16/CE (recast).

• Si dichiara che la documentazione tecnica pertinente è stata compilata in conformità all'allegato VII B della direttiva 2006/42/CE e che sono stati rispettati i seguenti requisiti essenziali: / - It is hereby declared that the relevant technical documentation has been compiled in accordance with Annex VII Part B of Directive 2006/42/CE and that the following essential requirements have been applied and fulfilled: 1.1.1-1.1.2-1.1.3-1.2.1-1.2.6-1.5.1-1.5.2-1.5.5-1.5.6-1.5.7-1.5.8-1.5.10-1.5.11

• Il produttore si impegna a trasmettere alle autorità nazionali, in risposta ad una motivata richiesta, le informazioni pertinenti sulle "quasi macchine", mantenendo improprietà i propri diritti di proprietà intellettuale. / - The manufacturer undertakes to transmit, in response to a reasoned request by the national authorities, relevant information on the "party completed machinery". This shall be without prejudice to the intellectual property rights of the manufacturer of the party completed machinery.

• Quando la "quasi macchina" sia messa in servizio in un paese europeo con lingua ufficiale diversa da quella usata nella presente dichiarazione, l'importatore ha l'obbligo di associare alla presente dichiarazione la relativa traduzione. / - Should the "party completed machinery" be put into service in a European country with an official language different to the one used in this declaration, a translation of this language must be provided by the person bringing the machinery into the language area in question.

• Si avverte che la "quasi macchina" non dovrà essere messa in servizio finché la macchina finale in cui sarà incorporata non sarà a sua volta dichiarata conforme, se del caso, alle disposizioni della direttiva 2006/42/CE. / - The party completed machinery may not be put into service until the final machinery into which it is to be incorporated has been declared in conformity with the provisions of Directive 2006/42/CE, where appropriate.

Il prodotto risulta conforme, limitatamente alle parti applicabili, alle seguenti norme: / The product complies, within the constraints of applicable parts, with the following standards:
EN 13241-1:2003+A1:2011, EN 12445:2000, EN 12453:2000, EN 12978:2003+A1:2009

Oderzo, 14 giugno 2016 / Oderzo, 14 June 2016
Ing. **Roberto Griffo**
Amministratore Delegato / Chief Executive Officer

Automatic barrier

IT - GUIDA RAPIDA

EN - QUICK GUIDE

FR - GUIDE RAPIDE

ES - GUÍA RÁPIDA

DE - KURZANLEITUNG

PL - INSTRUKCJA SKRÓCONA

NL - SNELSTARTGIDS

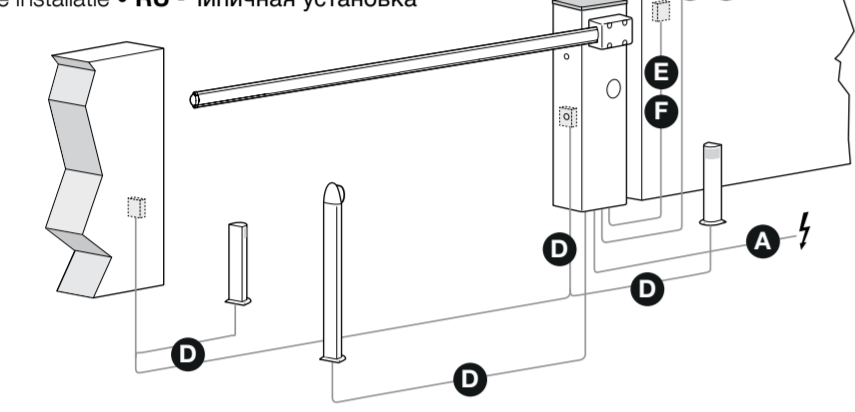
RU - краткое руководство по установке



PROGRAM SWITCH

Switch 1-2	IT	EN	FR	ES	DE	PL	NL	RU
OFF-OFF	Manuale (a uomo presente)	Manual (hold-to-run)	Manuel (homme mort)	Manual (hombre presente)	Manuell (Totmann-Modus)	Reçny (manualny)	Handmatig (persoon aanwezig)	Ручной (присутствие человека)
ON-OFF	Semiautomatico	Semiautomatic	Semi-automatique	Semiautomático	Halbautomatisch	Półautomatyczne	Semi-automatisch	Полуавтоматический
OFF-ON	Automatico (chiusura automatica)	Automatic (automatic closing)	Automatique (fermeture automatique)	Automático (cierra automática)	Automatisch (automatische Schließung)	Automatyczny (zamknięcie automatyczne)	Automatisch (automatische sluiting)	Автоматический (автоматическое закрытие)
ON-ON	Automatico + Chiude Sempre	Automatic + Always Closes	Automatique + Ferme Toujours	Automático + Cierra siempre	Automatisch + Schließt immer	Automatyczny + Zawsze zamyka	Automatisch + sluit altijd	Автоматический + Всегда закрыто
Switch 3	IT	EN	FR	ES	DE	PL	NL	RU
ON	Condominiale (non disponibile in modo manuale)	Condominium (not available in manual mode)	Collectif (non disponible en mode manuel)	Condominio (no disponible en modo manual)	Wohnblockbetrieb (nicht im manuellen Modus verfügbar)	Zespół mieszkalny (nieodstępna w trybie ręcznym)	Appartementengebouwen (niet beschikbaar in de handmatige modus)	Кондоминиум (недоступен в ручном режиме)
Switch 4	IT	EN	FR	ES	DE	PL	NL	RU
ON	Passo Passo (apre-chiude-apre)	Step-by-step (close-open-close)	Pas-à-pas (ouverture-fermeture-ouverture)	Paso a Paso (abre-cierra-abre)	Schrittbetrieb (Öffnet-Schließt-Öffnet)	Krok po kroku (otwiera-zamyka-otwiera)	Stap-voor-stap (openen-sluiten-openen)	Пошаговый режим (открытие-закрывание-открытие)
OFF	Passo Passo (apre-stop-chiude)	Step-by-step (open-stop-close)	Pas-à-pas (ouverture-arrêt-fermeture)	Paso a paso (abre-stop-cierra)	Schrittbetrieb (Öffnet-Stopp-Schließt)	Krok po kroku (otwiera-stop-zamyka)	Stap-voor-stap (openen-stoppen-sluiten)	Пошаговый режим (открытие-остановка-закрывание)
Switch 5	IT	EN	FR	ES	DE	PL	NL	RU
ON-OFF	Prelampeggio	Pre-flashing	Préclignotement	Parapaseo previo	Vorwarnen	Wstępne miganie	Voorwaarschuwing	Предварительная сигнализация
Switch 6	IT	EN	FR	ES	DE	PL	NL	RU
ON-OFF	Lampeggiante anche in pausa	Flashing also in pause	Clignotement également en pause	Intermite también en pausa	Blinklicht auch in der Pause	Miga również podczas pauzy	Knipperlicht eveneens in pauze	Мигающее устройство действует даже во время паузы
Switch 7	IT	EN	FR	ES	DE	PL	NL	RU
ON-OFF	Richiudi subito dopo "Foto" (se impostato in Automatico)	Close immediately after "Photo" (if set to Automatic)	Fermeture immédiate après « Photo » (s'il est programmé en mode Automatique)	Cerrar inmediatamente después de fotocélula (si está puesto en Automático)	Sofort nach Fotozellensignal schließen (bei der Einstellung Automatisch)	Zamknij natychmiast po "Foto" (jeśli ustawiony w trybie Automatycznym)	Onmiddellijk hersluiten na "Foto" (indien ingesteld op Automatisch)	Закрывание сразу же после срабатывания фотоэлемента безопасности (если задан автоматический режим)
Switch 8	IT	EN	FR	ES	DE	PL	NL	RU
ON-OFF	"Foto" anche in apertura	"Photo" also in opening	"Photo", y compris en ouverture	Fotocélula también en apertura	Fotozelle auch bei Öffnung	"Foto" również podczas otwierania	"Foto" ook tijdens de opening	Срабатывание фотоэлемента безопасности пре-рывает также открывание
Switch 9	IT	EN	FR	ES	DE	PL	NL	RU
ON	Semaforo a senso unico	One-way traffic light	Feu à sens unique	Semáforo sentido único	Einbahn-Ampel	Światło ruchu jednokierunkowego	Verkeerslicht één richting	Светофор одностороннего движения
OFF	Spia cancello aperto (S.C.A.)	Gate open indicator (S.C.A.)	Témoins portail ouvert (T.P.O.)	Testigo cancela abierta (S.C.A.)	Kontrollleuchte Tor offen (S.C.A.)	Kontrolka otwartej bramy (S.C.A.)	Lampje hek open (S.C.A.)	Индикатор открытого проезда (S.C.A.)
Switch 10	IT	EN	FR	ES	DE	PL	NL	RU
ON	Semaforo nei due sensi	Traffic light in both directions	Feu dans les deux sens	Semáforo en ambas direcciones	Ampel in zwei Richtungen	Światło ruchu dwukierunkowego	Stoplicht in beide richtingen	Светофор двухстороннего движения
OFF	Spia cancello aperto e luce di cortesia	Gate open indicator and courtesy light	Témoins portail ouvert et lampe d'accueil	Testigo de cancela abierta y luz de cortesia	Kontrollleuchte Tor offen und Zusatzleuchte	Kontrolka otwartej bramy i światło pomocnicze	Lampje hek open en gebruikerslicht	Индикатор открытого проезда и подсветка

• IT - Impianto tipico • EN - Typical installation • FR - Installation type • ES - Instalación típica • DE - Typische Anlage • PL - Typowy system • NL - Gebruikelijke installatie • RU - Типичная установка

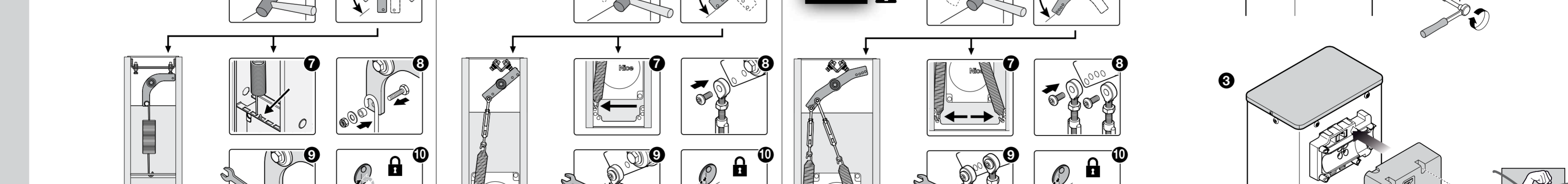
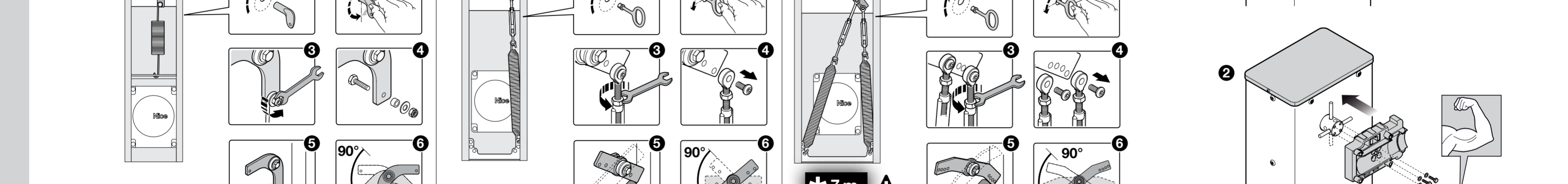
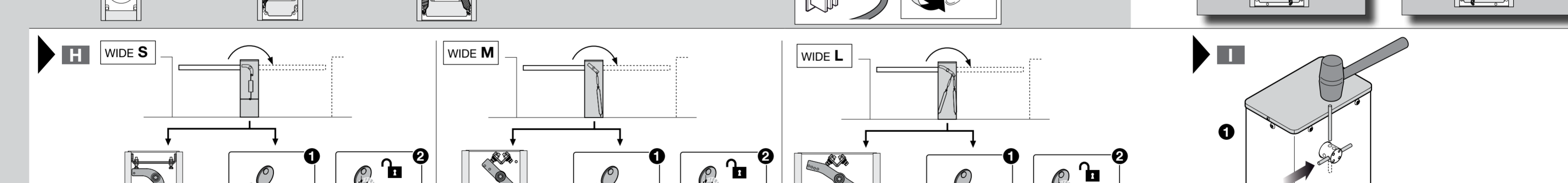
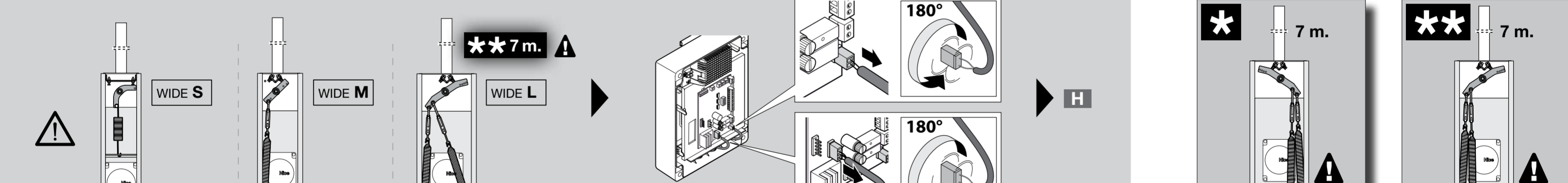
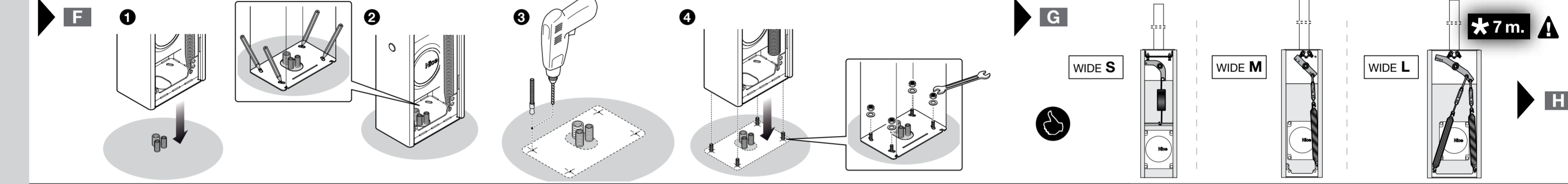
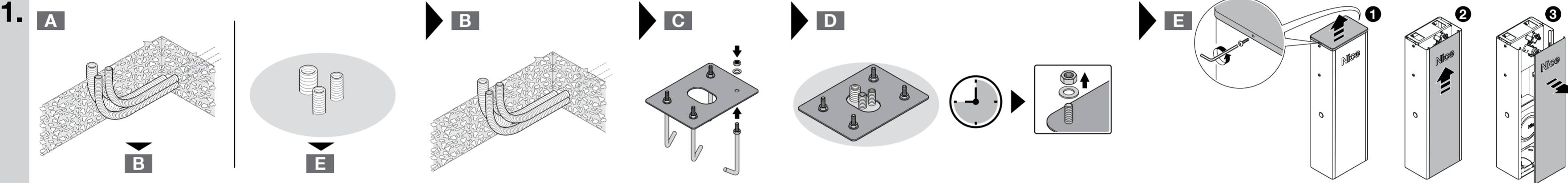
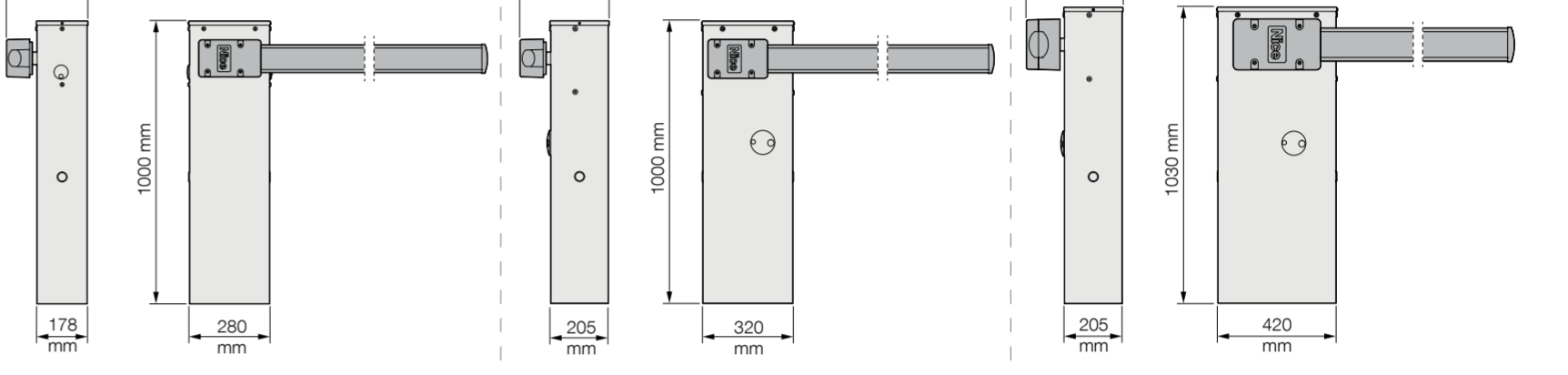


• IT - Cavi da utilizzare (non inclusi) • EN - Cables to use (not included) • FR - Câbles à utiliser (non fournis) • ES - Cables a utilizar (no incluidos) • DE - Zu verwendende Kabel (nicht enthalten) • PL - Kable, których należy użyć (niezostarczone w zestawie) • NL - Verplichte kabels (niet meegeleverd) • RU - Используемые кабели (не входит в поставку)

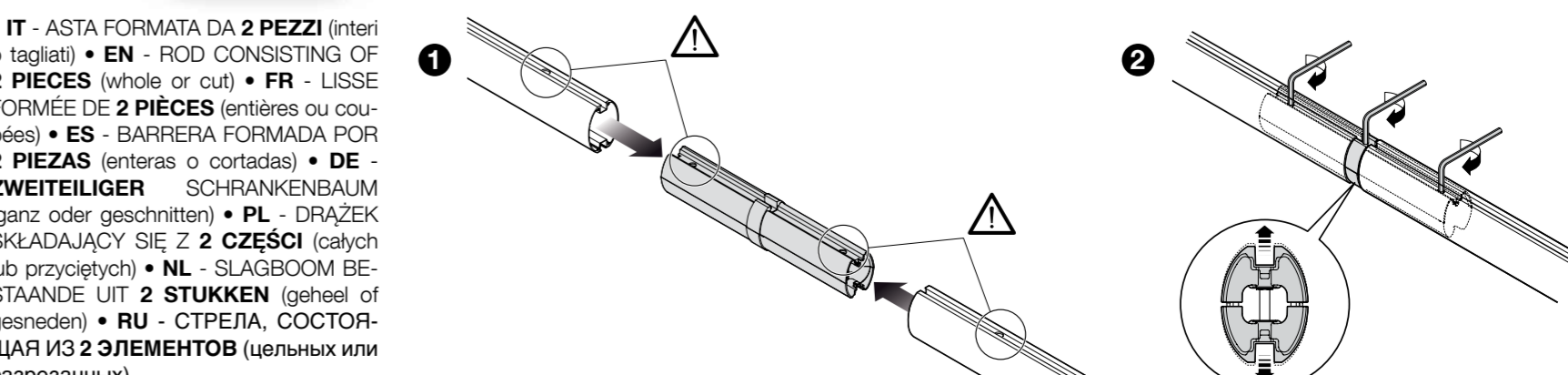
A	3 x 1,5 mm ² (included)	30 m max *
B	N°1 cable: 2 x 1,5 mm ²	10 m max
C	N°1 cable RG58	10 m max (L < 5 m)
D	N°1 cable: 2 x 0,25 mm ² (TX)	30 m max
E	N°1 cable: 4 x 0,25 mm ² (RX)	30 m max
F	N°2 cables: 2 x 0,5 mm ² **	20 m max

* Cable > 30 m = N°1 cable: 3 x 2,5 mm² + ⊕
** N°2 cables: 2 x 0,5 mm² = N°1 cable: 4 x 0,5 mm²

WIDE S WIDE M WIDE L



2. **L** • IT - ASTA FORMATA DA 1 PEZZO (intero o tagliato) • EN - ROD CONSISTING OF 1 PIECE (whole or cut) • FR - LISSE FORMÉE D'1 PIÈCE (entière ou coupée) • ES - BARRERA FORMADA POR 1 PIEZA (entera o cortada) • DE - EINTEILIGER SCHRANKENBAUM (ganz oder geschnitten) • PL - DRAŻEK SKŁADAJĄCY SIĘ Z 1 CZĘŚCI (cały lub przycięty) • NL - SLAGBOOM BESTAANDE UIT 1 STUK (geheel of gesneden) • RU - СТРЕЛА, СОСТОЯЩАЯ ИЗ 1 ЭЛЕМЕНТА (цельного или разрезанного)



IT Questo manuale è una sintesi delle fasi d'installazione e della messa in funzione con i valori di default: il manuale istruzioni completo (installazione, collegamenti, programmazioni parametri, diagnostica, ecc.) è scaricabile dal sito www.niceforyou.com

EN This manual is a summary of the installation and commissioning instructions, using the default values: the complete user manual (installation, connections, programming parameters, diagnostics, etc.) is available for download from www.niceforyou.com

FR Ce manuel est un résumé des phases d'installation et de mise en service avec les valeurs par défaut: le mode d'emploi complet (installation, raccordements, programmation des paramètres, diagnostic, etc.) peut être téléchargé sur le site Internet www.niceforyou.com

ES Este manual es una síntesis de las fases de instalación y de la puesta en funcionamiento con los valores predeterminados: el manual de instrucciones completo (instalación, conexiones, programación de parámetros, diagnóstico, etc.) se puede descargar del sitio www.niceforyou.com

DE Diese Anleitung gibt einen Überblick über die Einrichtungs- und Inbetriebnahmephase mit den Standardeinstellungen: Die vollständige Anleitung (zu Einrichtung, Anschlüssen, Programmierung der Parameter, Diagnose, usw.) kann auf der Webseite www.niceforyou.com heruntergeladen werden

PL Niniejsza instrukcja jest streszczeniem etapów instalacji i uruchomienia z zastosowaniem wartości domyślnych: pełną instrukcję obsługi (instalacja, podłączenia, programowanie parametrów, diagnostyka, itd.) można pobrać ze strony internetowej www.niceforyou.com

NL Deze handleiding is een samenvatting van de stadia van installatie en inbedrijfstelling met de standaard waarden: de complete handleiding (installatie, bedrading, het programmeren van parameters, diagnostiek etc.) kan worden gedownload van de website www.niceforyou.com

RU Данное руководство являет собой синтез фаз монтажа и пуска в работу согласно стандартно заданным значениям: полное руководство с инструкциями (монтаж, подключения, программирование параметров, диагностика и пр.) может быть загружена с веб-сайта www.niceforyou.com
Импортер и официальный представитель: ЗАО «Найс Автоматика для Дома»
Российская Федерация, 143000, Московская Область, г. Одинцово, Улица Внуковская дом 9

IT - Sblocco dell'automazione • **EN** - Releasing the automation • **FR** - Débloccage de l'automatisme • **ES** - Desbloqueo de la automatización • **DE** - Automatikbetrieb entriegeln • **PL** - Odblokowanie automatu • **NL** - Deblokkering van de automatisering • **RU** - Разблокировка привода

IT - Blocco dell'automazione • **EN** - Locking the automation • **FR** - Blocage de l'automatisme • **ES** - Bloqueo de la automatización • **DE** - Automatikbetrieb sperren • **PL** - Zablokowanie automatu • **NL** - Blokkering van de automatisering • **RU** - Блокировка привода

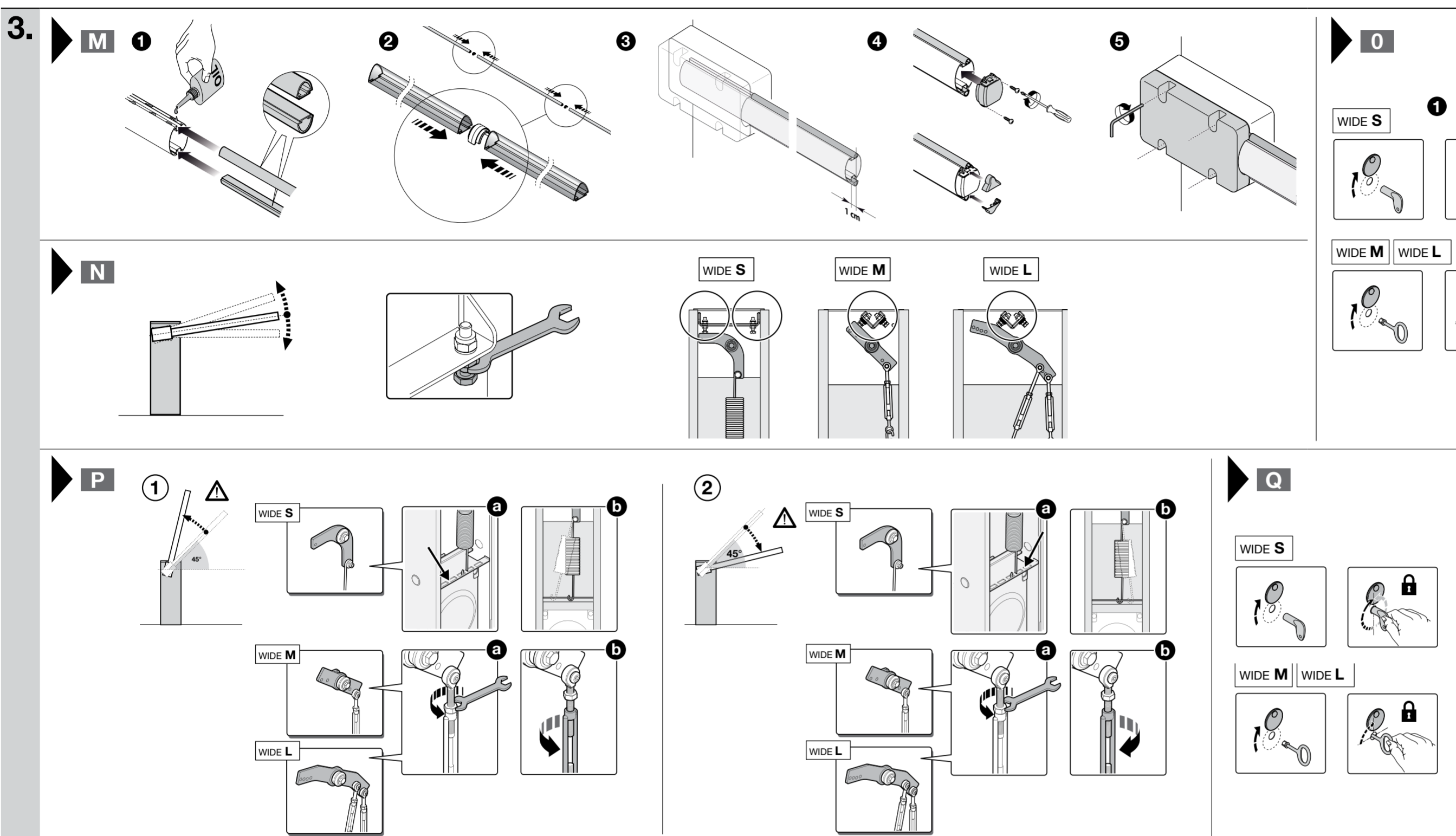
WIDE S

WIDE M **WIDE L**

		DEFAULT										
PROGRAM SWITCH: OFF		ON	1	2	3	4	5	6	7	8	9	10
		OFF	1	2	3	4	5	6	7	8	9	10
TP	IT - Tempo Pausa	FL										
	EN - Pause Time		IT - Forza Lavoro									
FR	FR - Temps de pause	I										
	ES - Tiempo de pausa		EN - Working Force									
FR	DE - Pausenzeit	I										
	PL - Czas paazy		FR - Force Travail									
FR	NL - Pauzeduur	I										
	RU - Пауза		ES - Fuerza Trabajo									
FR	IT - Forza Rallentamento	I										
	EN - Deceleration Force		DE - Kraft bei Betriebs									
FR	FR - Force Ralentissement	I										
	ES - Fuerza Ralentización		EN - Stop Ampere									
FR	DE - Kraft bei Verlangsamung	I										
	PL - Siła zwalniania		FR - Arrêt Ampères									
FR	NL - Vertragskracht	I										
	RU - Усилие замедления		ES - Stop Amperios									
FR	IT - Stop Ampere	I										
	EN - Stop Ampere		DE - Stopp Ampere									
FR	FR - Arrêt Ampères	I										
	ES - Stop Amperios		PL - Stop Amper									
FR	DE - Kraft bei Verlangsamung	I										
	PL - Siła zwalniania		NL - Stop Ampère									
FR	NL - Vertragskracht	I										
	RU - Усилие замедления		RU - Ток остановки									

Complete manual: www.niceforyou.com SERIAL NUMBER: DATE:

• IT - Da consegnare all'utilizzatore • EN - To be given to the user • FR - À remettre à l'utilisateur • ES - Para entregar al usuario • DE - Dem Endnutzer zu übergeben • PL - Do przekazania użytkownikowi • NL - Te overhandigen aan de gebruiker • RU - Передается конечному пользователю



WIDE L

IT con asta da 5 m = necessita di n°1 molla di bilanciamento posizionata/ancorata in modo da garantire il bilanciamento a 45° • con asta da 6/7 m = necessita di n°2 molle di bilanciamento

EN with 5 m rod = requires 1 balancing spring positioned/anchored so as to guarantee the balancing at 45° • with 6/7 m rod = requires 2 balancing springs

FR avec lisse de 5 m = requiert 1 ressort d'équilibrage positionné/fixé de manière à garantir l'équilibrage à 45° • avec lisse de 6/7 m = requiert 2 ressorts d'équilibrage

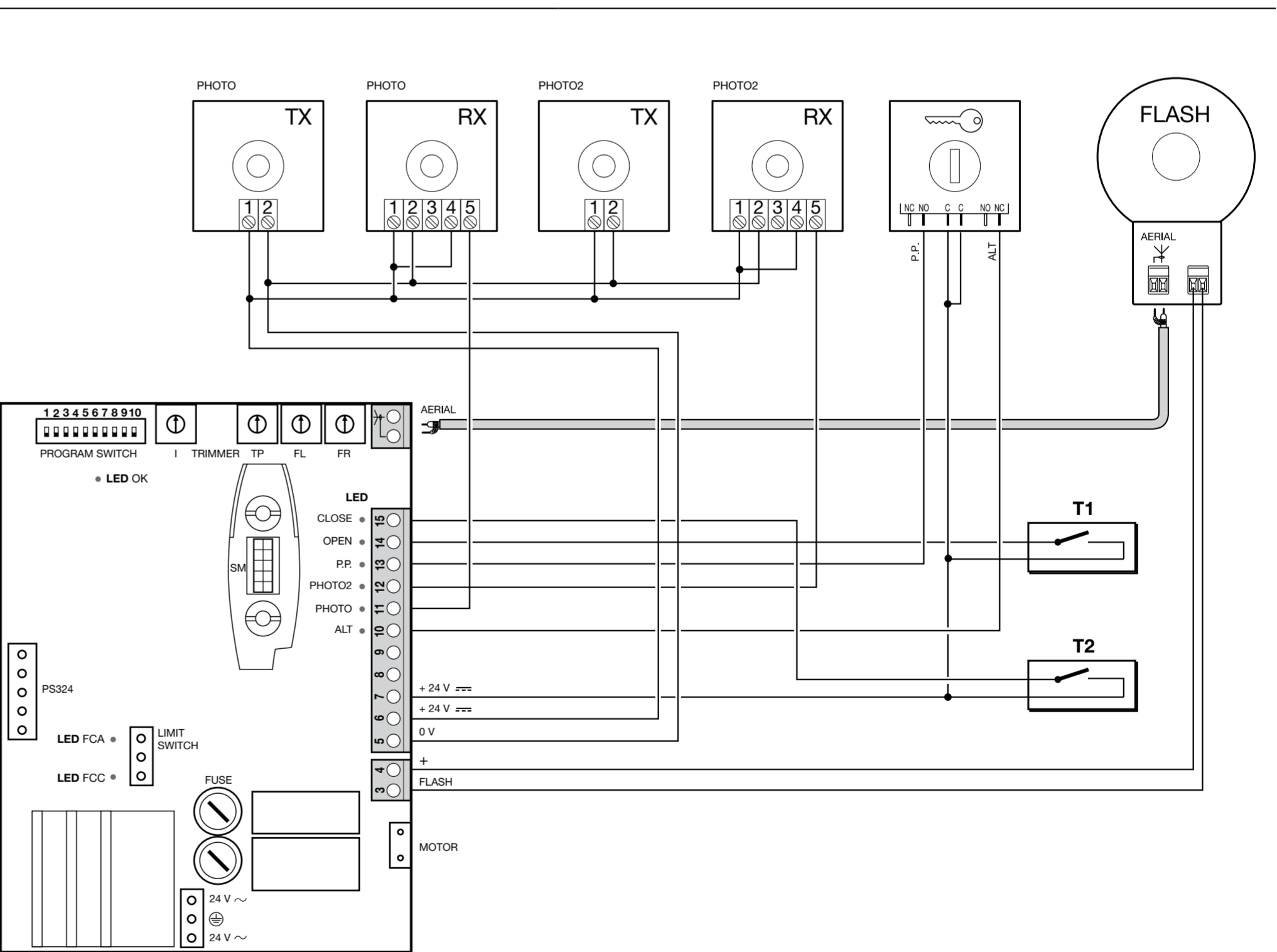
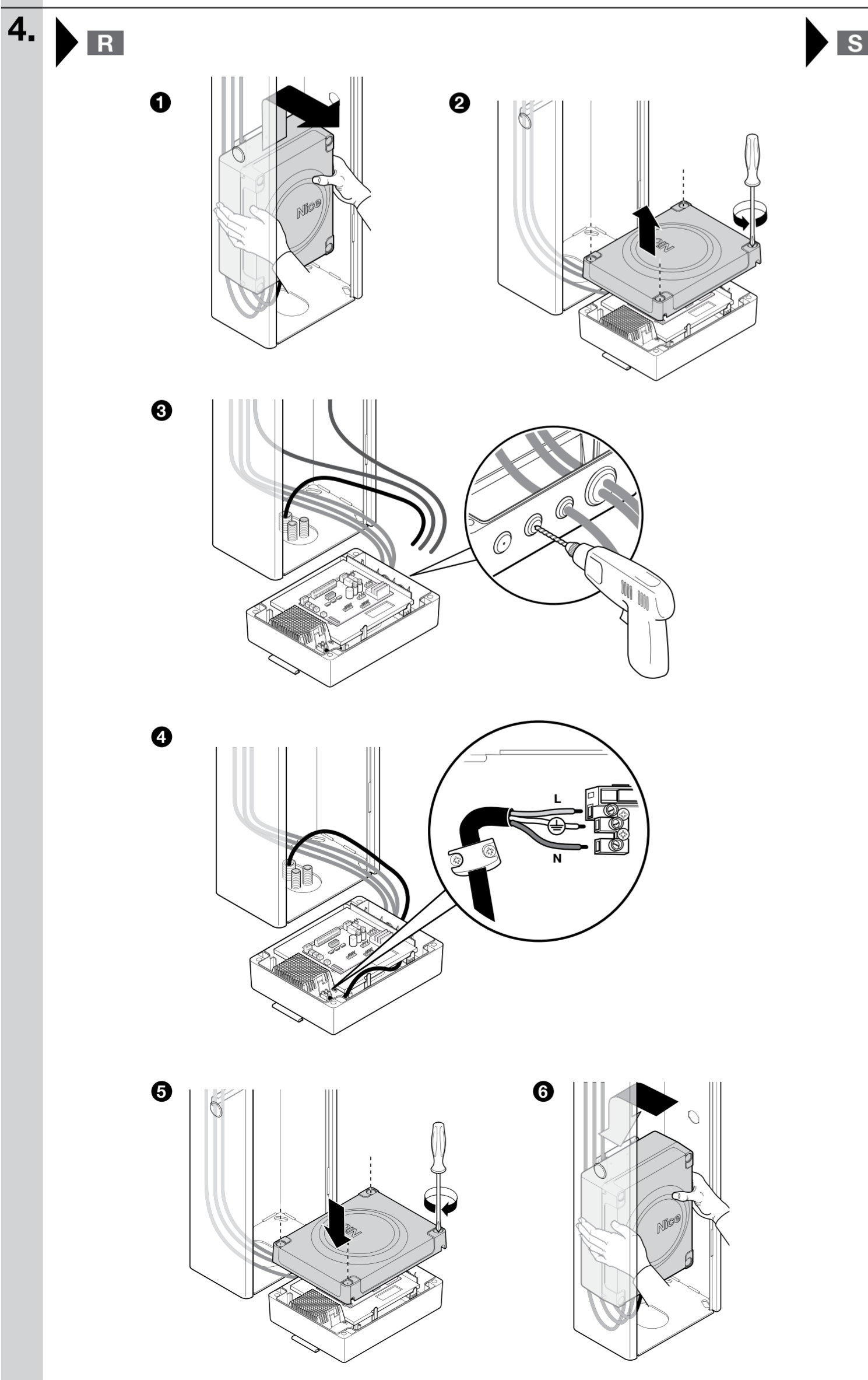
ES con varilla de 5 m = necesita 1 muelle de equilibrio emplazado / anclado para garantizar el equilibrio a 45° • con varilla de 6/7 m = necesita 2 muelles de equilibrio

DE mit Schrankenbaum von 5 m = erfordert 1 Ausgleichsfeder, die so positioniert/verankert ist, dass ein Ausgleich von 45° gewährleistet wird • mit Schrankenbaum von 6-7 m = benötigt 2 Ausgleichsfedern

PL z ramieniem o długości 5 m = wymaga 1 sprężyny kompensacyjnej ustawionej/przymocowanej w sposób zapewniający kompensację do 45° • z ramieniem o długości 6/7 m = wymaga 2 sprężyn kompensacyjnych

NL met slagboom van 5 m = 1 balansveer nodig die zodanig gepositioneerd/verankerd is dat balancerend wordt gewaarborgd op 45° • met slagboom van 6/7 m = 2 balansveren nodig

RU со стрелой длиной 5 м = требует 1 балансировочную пружину, установленную/закрепленную в таком положении, при котором обеспечивалась бы балансировка под углом 45° • со стрелой длиной 6-7 м = требует 2 балансировочные пружины



	IT	EN	FR	ES	DE	PL	NL	RU
AERIAL	ANTENNA	AERIAL	ANTENNE	ANTENA	ANTENNE	ANTENA	ANTENNE	АНТЕННА
PROGRAM SWITCH	MICRO INTERRUITORI	MICRO SWITCHES	MICRO-INTERRUPTEURS	MICRO INTERRUPTORES	MIKRO-SCHALTER	MIKRO WYŁĄCZNIKI	MICRO-SCHAKELAARS	МИКРО ВЫКЛЮЧАТЕЛИ
TRIMMER	TRIMMER DI REGOLAZIONE	ADJUSTMENT TRIMMER	POTENTIOMÈTRE DE RÉGLAGE	TRIMMER DE REGULACIÓN	TRIMMER ZUR EINSTELLUNG	POKRETLKO REGULACYJNE	TRIMMER VOOR REGELING	РЕГУЛИРОВОЧНЫЕ ПОТЕНЦИОМЕТРЫ
LED OK	LED OK	OK LED	LED OK	LED OK	LED OK	DIODA LED OK	LED OK	СИД ОК
LED OPEN	LED APRE	LED OPEN	LED OUVERTURE	LED ABRE	LED ÖFFNET	Dioda OTWIERA	LED OPENEN	СВЕТОДИОД "ОТКРЫТО"
LED CLOSE	LED CHIUDE	LED CLOSE	LED FERMETURE	LED CIERRA	LED SCHLIESST	Dioda ZAMYKA	LED SLUITEN	СВЕТОДИОД "ЗАКРЫТО"
LED P.P.	LED PASSO PASSO	STEP-BY-STEP LED	LED PAS-À-PAS	LED PASO PASO	LED SCHRITTMOTOR	Dioda LED KROK PO KROKU	LED STAP-VOOR-STAP	ИНДИКАТОР ПОШАГОВО
LED PHOTO2	LED FOTOCELLULE	PHOTOCELL LEADS	LED FOTOCÉLULES	LED FOTOCÉLULAS	LED FOTOZELLEN	DIODA LED FOTOKOMÓREK	LED FOTOCELLEN	СВЕТОДИОД ФОТОЭЛЕМЕНТОВ
LED PHOTO	LED FOTOCELLULE	PHOTOCELL LEADS	LED FOTOCÉLULES	LED FOTOCÉLULAS	LED FOTOZELLEN	DIODA LED FOTOKOMÓREK	LED FOTOCELLEN	СВЕТОДИОД ФОТОЭЛЕМЕНТОВ
LED FCC	LED FINECORSIA CHIUSURA	LED LIMIT SWITCH CLOSE	LED FIN DE COURSE FERMETURE	LED TOPE CIERRE	LED ENDSCHALTER SCHLIESSUNG	DIODA WYŁĄCZNIKA KRANOWEGO ZAMYKANIA	LED EINDAANSLAG SLUITEN	СВЕТОДИОД КОНЦЕВОГО ВЫКЛЮЧАТЕЛЯ ЗАКРЫВАНИЯ
LED FCA	LED FINECORSIA APERTURA	LED LIMIT SWITCH OPEN	LED FIN DE COURSE OUVERTURE	LED TOPE APERTURA	LED ENDSCHALTER OFFNUNG	DIODA WYŁĄCZNIKA KRANOWEGO OTWIERANIA	LED EINDAANSLAG OPENEN	СВЕТОДИОД КОНЦЕВОГО ВЫКЛЮЧАТЕЛЯ ОТКРЫВАНИЯ
LIMIT SWITCH	FINE CORSA	LIMIT SWITCH	FIN DE COURSE	TOPE	ENDSCHALTER	WYŁĄCZNIK KRANOWY	EINDAANSLAG	КОНЦЕВОЙ ВЫКЛЮЧАТЕЛЬ
FLASH	LAMPEGGIANTE	FLASHER	CUIGNOTANT	INTERMITENTE	BLINKLEUCHE	LAMPKA OSTRZEGAWCZA	KNIPPERLICHT	ПРОБЛЕСКОВАЯ ЛАМПА
MOTOR	MOTORE	MOTOR	MOTEUR	MOTOR	MOTOR	SILNIK	MOTOR	ДИВИТЕЛЬ
FUSE	FUSIBILE	FUSE	FUSIBLE	FUSIBLE	SICHERUNG	BEZPIECZNIK	ZEKERING	ПРЕДОХРАНИТЕЛЬ