

LAMPA LED SEMNALIZARE PENTRU AUTOMATIZARI APAL

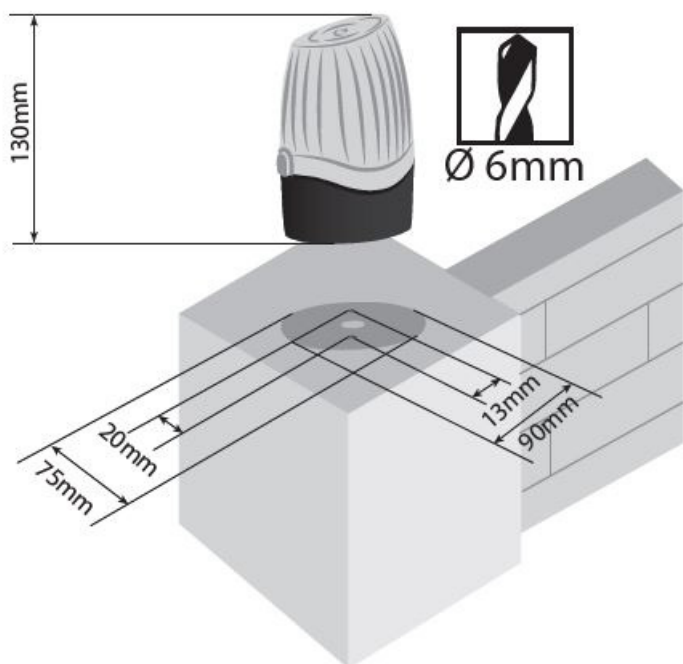
Tensiune alimentare:
12/24V DC/AC

Importator:
MASTERGATES SRL
Tara: **Italia**



SCANEAZA PENTRU
MANUAL INSTRUCIUNI

DIMENSIUNI



SPECIFICATII TEHNICE

Alimentare: 12/24V/230V AC/DC

Curent absorbit maxim DC:

12V = 8mA / 24V = 36mA

Curent absorbit maxim AC:

12V = 74mA / 24V = 43mA / 230V = 30mA

Luminozitate: 250~270l

Antena: 433Mhz

