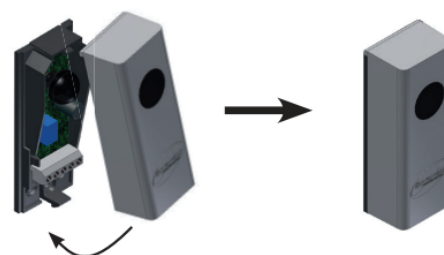
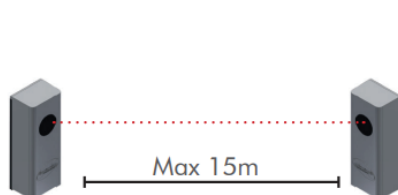
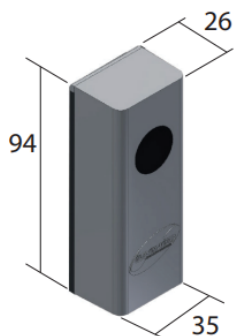


## FOTOCELULE PENTRU AUTOMATIZARI DE PORTI AFEPN

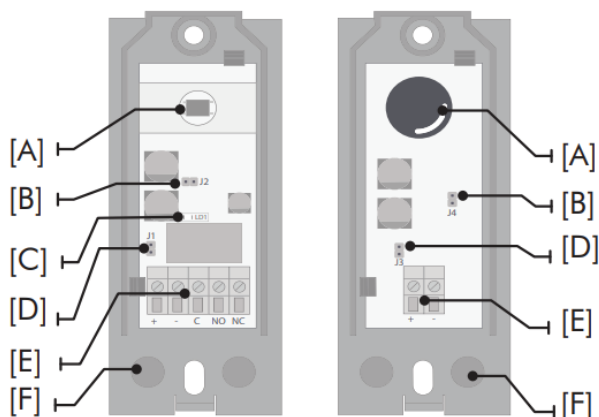
Tensiune alimentare:  
**12/24V DC/AC**

Importator:  
**MASTERGATES SRL**  
Tara: **Italia**

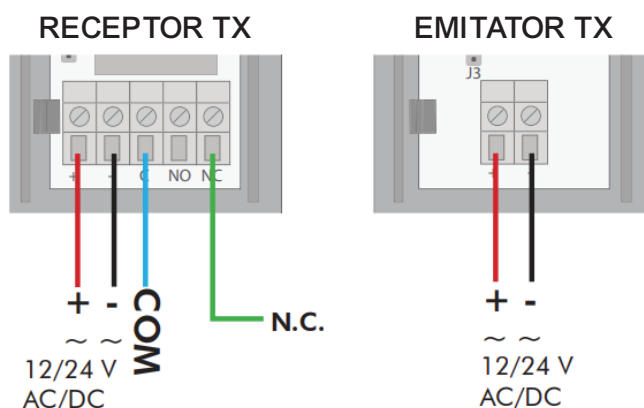
## DIMENSIUNI



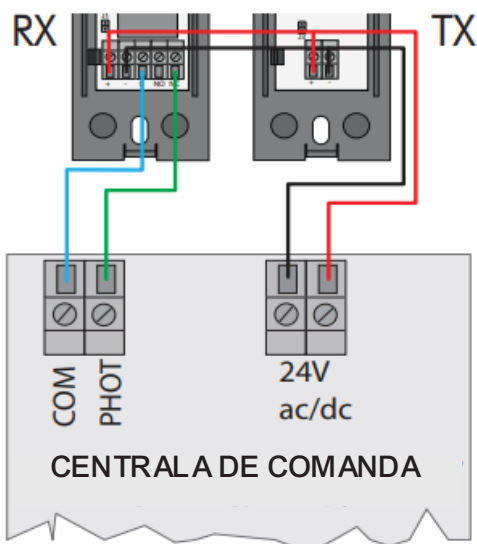
### LEGENDA



### CABLARE



### CABLARE PE CENTRALA DE COMANDA



### SPECIFICATIILE TEHNICE

Alimentare: 12/24V AC/DC  
Raza de actiune: 15m;  
Consum maxim: TX 25mA - RX 35mA

Curent maxim pe releu: 0,5A;  
Temperatura de functionare: -20°C < - > 60°C  
Semal iesire: LED Rosu

### INSTRUCTIUNI DE INSTALARE

- Fixati baza fotocelulei pe perete pentru a permite emitatorului [TX] si receptorului [RX] sa fie aliniati;
- Introduceti cablurile de conectare prin zona F si faceti conexiunea la placa de control;
- Pentru a verifica alinierea trebuie sa porniti fotocelulele si sa verificati starea ledului rosu C de pe receptor:
  1. Daca este aprins inseamna ca fotocelulele nu sunt aliniate sau este prezent un obstacol;
  2. Daca este stins inseamna ca fotocelulele sunt aliniate corect.
- In cazul in care sursa de alimentare este de 12V AC/DC, inserati jumperul [D], pentru alimentare de 24V AC/DC scoteti jumperul;
- In cazul in care este necesara sincronizarea unei perechi de fotocelule inserati jumperul [8];
- Inchideti capacul fotocelulelor.

N.C: normal inchis  
N.O: normal deschis