

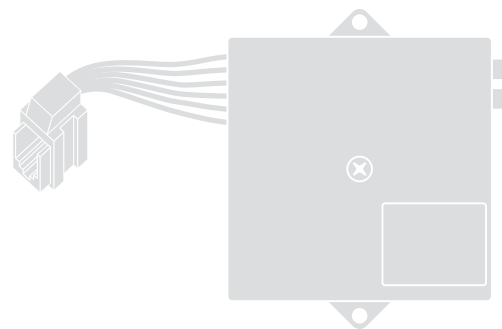
INB

Interface with

MY HOME

3474 by **bticino**

CE



EN - Instructions and warnings for installation

IT - Istruzioni ed avvertenze per l'installazione

FR - Instructions et avertissements pour l'installation

ES - Instrucciones y advertencias para la instalación

DE - Installierungs-und Gebrauchsanleitungen

PL - Instrukcje i ostrzeżenia do instalacji

NL - Aanwijzingen en aanbevelingen voor installatie

Nice

1 - General safety warnings and precautions

Caution! – for personal safety it is important to observe these instructions.

Caution! – Important instructions for safety; keep these instructions in a safe place to enable future product maintenance and disposal procedures.

- Installation of INB must be performed by qualified technical personnel in observance of these instructions and local standards and legislation.
- Carefully read the instructions before performing installation and programming operations. Incorrect connections or improper use of the product may impair safety or correct operation of the safety device.
- Ensure that the power supply values correspond to the contents of chapter "Technical specifications".

2 - Intended use and general description

INB is an interface that enables control of Nice tubular motors equipped with "TTBus", or Nice control units equipped with "BusT4", from the home automation system My Home® of Bticino (see table B).

In particular, the Nice systems are compatible with the three subsystems belonging to the system My Home® of Bticino, within the limits as shown in table A.

3 - Application limits

- The product must be installed in an environment pro-

ected against the risk of infiltration of liquid substances or dust.

- The product must be connected exclusively to the Nice and BTicino systems specified in this manual.

4 - Installation

Install INB in a suitable junction box (read general safety warnings).

5 - Electrical connections

Caution! - Always disconnect the mains power supply before making electrical connections.

5.1 - Routing the "bus" of automations to be connected:

The tubular motors for awnings and shutters (with "TTBus") and control units for gates and doors (with "BusT4") can be connected to INB only after suitable programming the relative "series" value in each. This value will subsequently enable individual identification of each device within the bus network.

Important – Each device belonging to the same "TTBus" or "BusT4" network (with the latter connected to the same INB interface) must have a "series" value that is different from others, between 1 and 8. Also, the control units with "BusT4" must have the address value 3.

5.2 - Connections:

The terminals and sockets available on the product interface (fig. 1) enable connection between the Nice and Bticino systems.

- **for Bticino:** use terminals "SCS" (connection without polarity) to connect the "SCS" bus cable.
- **for Nice:** use terminals "↗", "TTbus", "+ (-)" and "– (-)" to connect a tubular motor, or socket "BusT4" to connect a control unit.

Caution! - Either "TTBus" or "BusT4" of Nice can be connected, but never both simultaneously. The interface has a special configurator to select the type of bus used. In the same way, an interface can be configured to be associated with just one

of the 3 My Home® systems (see table A).

5.3 - Power supply:

If INB is connected to "BusT4" power supply is not required as this product is powered via the bus itself (fig. 2). However, if INB is connected to "TTbus" it must be connected to an external 24V dc/ac power supply (fig. 3).

6 - Programming

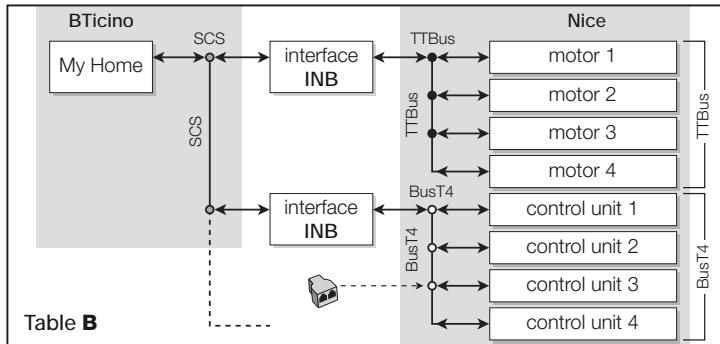
Caution!

- Always disconnect the mains power supply before performing programming operations.

- Before programming the INB interface, ensure you have a thorough knowledge of the operating mode of the bus SCS My Home® of Bticino, consulting the relevant technical documentation (www.MyHome-Bticino.it), and operation of the Nice tubular motors and control units, consulting the relative instruction manuals (www.niceforyou.com).

To ensure correct operation, the INB interface must be suitably configured, according to the Nice and Bticino systems on which it is installed. Programming is by entry or removal of the relative Bticino "configurators" (numbered jumpers), present on the circuit board. The following configurations are possible.

Table A		Nice	
		TTBus	BusT4
Bticino (My Home)	Automation	●	●
	Video door entry	—	●
	Access control	—	●



• Configuration of INB for combination, within My Home, with the “Automation System”

The BTicino automation system envisages a routing process defined by “Group”, “Ambient” and “Lighting point”. On the INB interface, the configurators set:

- “Ambient” (the ambient of the SCS system to which the interface belongs)
- “Group” (the group of the SCS system to which the interface belongs)
- “System” (identifies the Bticino system)
- “Bus Nice” (identifies the type of Nice bus connected)

The interface configuration is shown below. For a practical example, see fig. 4.

Configurator	Description	Configurator value
A	Ambient	1 ÷ 9
-	Do not use	—
GROUP	Group	1 ÷ 9
SYS	SCS system	1: automation
BUS	Type of Nice bus used	0: TTBus / 1: BusT4

On the My Home® system, after “Systems”, “Group”, and “Ambient”, the value of “Lighting point” corresponds to the series of the device on the “TTBus”, or the series of the device on the “BusT4”; only values from 1 to 8 are admissible (each INB can manage up to maximum 4 devices).

• Configuration of INB for combination, within My Home, with the “Video door entry System”

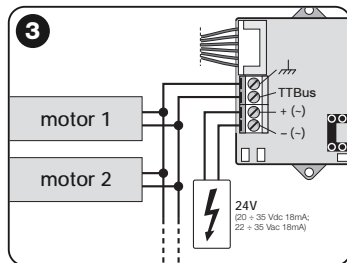
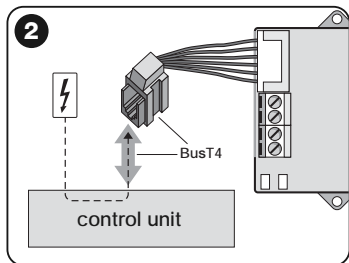
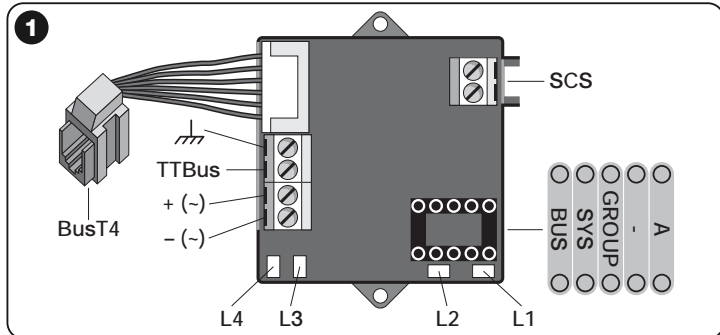
On the video door entry system of BTicino the external point (actuator) is identified by an address from 0 to 95. This address must coincide with the series of the Nice control unit. Values from 1 to 8 are admissible (each INB can manage up to maximum 4 devices).

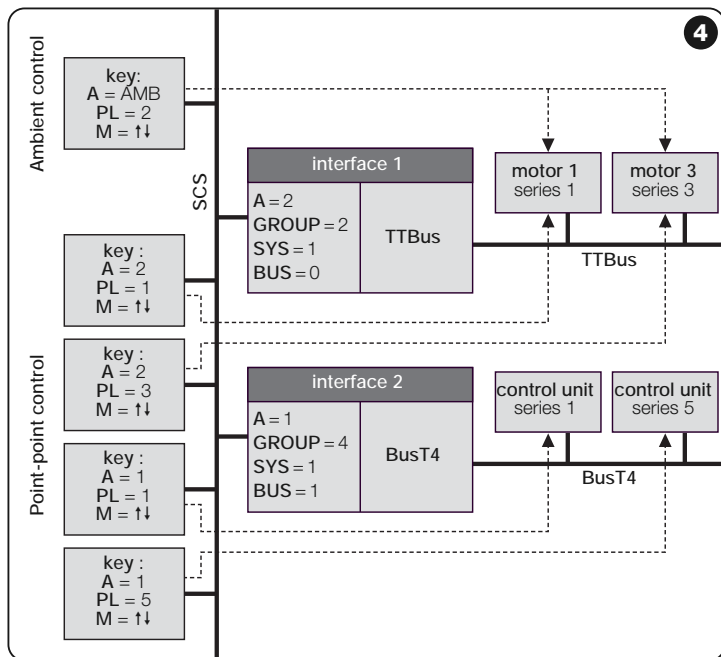
The interface configuration is shown below. For a practical example, see fig. 5.

Configurator	Description	Value
A	Do not use	—
-	Do not use	—
GROUP	Do not use	—
SYS	SCS system	6: video door entry
BUS	Type of Nice bus used	1: BusT4

• Configuration of INB for combination, within My Home, with the “Access Control system”

On the access control system of BTicino the external point (actuator) is identified by an address from 0 to 99. This address must coincide with the series of the Nice control unit. Values from 1 to 8 are admissible (each INB can manage up to maximum 4 devices).





The interface configuration is shown below. For a practical example, see **fig. 6**.

Configurator	Description	Value
A	Do not use	---
-	Do not use	---
GROUP	Do not use	---
SYS	SCS system	7: access control
BUS	Type of Nice bus used	1: BusT4

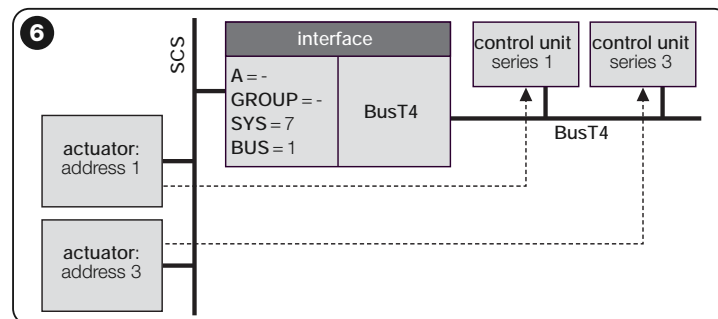
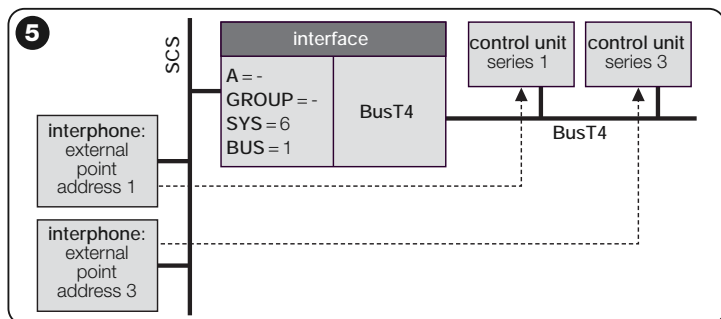
7 - Power-up and signals

After making all connections and configurations, power up the INB interface. On activation, the interface reads the values of the configurators and searches for the devices present on the “BusT4” or “TTbus”. If a motor or control unit is detected, Led L4 turns off for the same number of times as the value of the series of the device detected.

In general, the operations in progress are indicated by four Leds:

- **L1** and **L2**: indicate the activity status on the SCS bus (flashing indicates normal conditions).
- **L3** and **L4**: indicate the activity status on the Nice bus (flashing indicates normal conditions).
 - green led L3: the flashes indicate reception or transmission of messages or commands. On power-up, if L3 remains lit, check that the SCS system is powered.
 - red led L4: the flashes indicate the interface power status. On power-up the Led indicates the series of the devices found, connected to the TTBus or BusT4: the number of times the led turns off indicates the series of the motor or control unit detected.

Table C provides a detailed description of all status signals emitted by the Leds.



8 - Warnings for system reconfiguration operations

After installing, programming and powering up the product, if any addresses, connected motors or connected control units are changed or if configurators are modified, the interface must be switched off and then on again to enable acquisition of the modified parameters.

Maintenance and disposal

INB does not require any maintenance. The product is made up of different types of material; some may be recycled, such as plastic or electric cables, while others must be disposed of: e.g. electronic boards.

Some electronic components may contain pollutant substances; therefore never dispose of into the environment and seek information on suitable recycling or disposal systems, taking care to observe current local standards.

To disassemble and dispose of the product, proceed as follows:

1. Disconnect all devices from the electrical mains.
2. Remove all electrical connections.
3. Separate where possible all parts which may or must be recycled or disposed of differently, for example metal parts from plastic parts, electronic boards etc.
4. Sort and assign the separated materials to specialist waster recovery and disposal centres in your local area.

Technical specifications

Notes • For purposes of product improvements, Nice S.p.a. reserves the right to apply modifications to the product at any time when deemed necessary, maintaining the same intended use and functionality. • All technical specifications refer to an ambient temperature of 20°C ($\pm 5^\circ\text{C}$).

- **Type:** Interface (gateway) between bus "SCS" of BTicino and Nice
- **Compatibility:** with bus "SCS" of BTicino; bus "TTBus" and "BusT4" of Nice
- **Max. no. devices:** 4, with "series" from 1 to 8
- **Power supply:** 20 ÷ 35 Vdc 18mA; 22 ÷ 35 Vac 18mA
- **Dimensions / weight:** 41 x 52 x 18 mm / 30 g
- **Operating temperature:** -20° ÷ +50° C
- **Housing protection rating:** IP 20

Table C

SCS LEDS	Green led L1	Red led L2
Start-up	Lit for 1s; then 5 quick flashes, then lit for 2s	Lit for 1s; then 5 quick flashes, then lit for 2s
Normal operation	Flashes at intervals of 1s in synchronous and asynchronous mode with respect to L2	Flashes at intervals of 1s in synchronous and asynchronous mode with respect to L1
Reception of SCS command	Changes synchronism with L2	Changes synchronism with L1
NICE LEDS	Green led L3	Red led L4
Start-up	Lit for 6s	Lit for 6s
Initialisation	Off	Indicates motors connected to bus: turns off for 0.5 s for the same number of times as the series of the motor; pause of 2 s for each motor detected
Normal operation	Off	Flashes at intervals of 1s
Command reception	Quick flashes	As per Normal Operation
Communication error with SCS in initialisation phase	Always lit	Always lit

1 - Avvertenze e precauzioni generali per la sicurezza

Attenzione! – Per la sicurezza delle persone è importante rispettare queste istruzioni.

Attenzione! – Istruzioni importanti per la sicurezza; conservare queste istruzioni per eventuali interventi futuri di manutenzione e di smaltimento del prodotto.

- L'installazione di INB deve essere eseguita esclusivamente da personale tecnico qualificato, nel rispetto delle presenti istruzioni, delle norme e delle leggi esistenti sul territorio.
- È opportuno leggere attentamente le istruzioni prima di eseguire l'installazione e la programmazione. Un errore di collegamento o l'uso improprio del prodotto potrebbero pregiudicare la sicurezza o il corretto funzionamento del dispositivo di sicurezza.
- Accertarsi che i valori dell'alimentazione corrispondano a quelli riportati nel capitolo "Caratteristiche tecniche".

2 - Destinazione d'uso e descrizione generale

INB è un'interfaccia che permette di controllare i motori tubolari Nice dotati di "TTBus", oppure le centrali di comando Nice dotati di "BusT4", dal sistema domotico My Home® di Bticino (vedere tabella B). In particolare i sistemi Nice sono compatibili con i tre sottosistemi che compongono il sistema My Home® di Bticino, nei limiti mostrati dalla tabella A.

3 - Limiti di utilizzo

- Il prodotto deve essere installato obbligatoriamente in un ambiente che lo possa proteggere dalle infiltrazioni di sostanze liquide o da polvere.
- Il prodotto può essere collegato esclusivamente ai sistemi Nice e BTicino specificati in questo manuale.

4 - Installazione

Installare INB all'interno di una scatola di derivazione elettrica (leggere le avvertenze generali per la sicurezza).

5 - Collegamenti elettrici

Attenzione! - I collegamenti elettrici devono essere eseguiti con l'alimentazione elettrica scollegata.

5.1 - Indirizzamento "bus" delle automazioni da collegare:

I motori tubolari per tende e tapparelle (con "TTBus") e le centrali per cancelli e portoni (con "BusT4") possono essere collegati a INB soltanto dopo aver programmato opportunamente in ognuno il rispettivo valore di "insieme". Questo valore permetterà successivamente di identificare in modo univoco ciascun dispositivo all'interno della rete bus.

Importante – Ogni dispositivo appartenente alla stessa rete "TTBus" o "BusT4" (e questa collegata ad una stessa interfaccia INB) deve avere un valore di "insieme" diverso dagli altri, compreso fra 1 e 8. Inoltre le centrali con "BusT4" devono avere l'"indirizzo" con valore 3.

5.2 - Collegamenti:

I morsetti e le prese disponibili sull'interfaccia del prodotto (fig. 1) consentono il collegamento tra i sistemi di Nice e BTicino.

- **per BTicino:** utilizzare i morsetti "SCS" (collegamento senza polarità) per collegare il cavo bus "SCS".
- **per Nice:** utilizzare i morsetti "A", "TTbus", "+ (-)" e "- (-)" per collegare un motore tubolare, oppure la presa "BusT4" per collegare una centrale di comando.

Attenzione! - È possibile collegare o il "TTBus" oppure il "BusT4" di Nice, ma non entrambi con-

temporaneamente. Nell'interfaccia è presente un apposito configuratore per selezionare il tipo di bus in uso. Nello stesso modo, una interfaccia può essere configurata per abbinarsi soltanto ad uno dei 3 sistemi My Home® (vedere la tabella A).

5.3 - Alimentazione:

Se INB è collegato al "BusT4" non è necessaria l'alimentazione in quanto il prodotto è alimentato attraverso il bus stesso (fig. 2). Invece se INB è collegato al "TTbus" deve essere alimentato esternamente a 24V dc/ac (fig. 3).

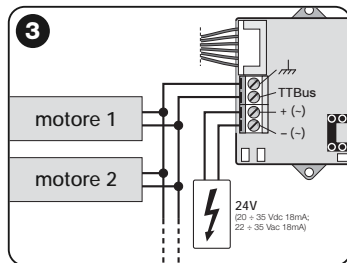
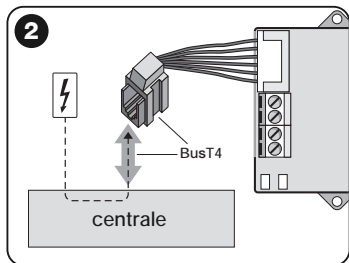
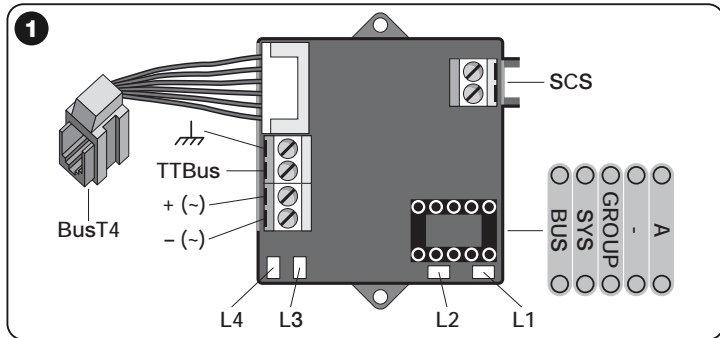
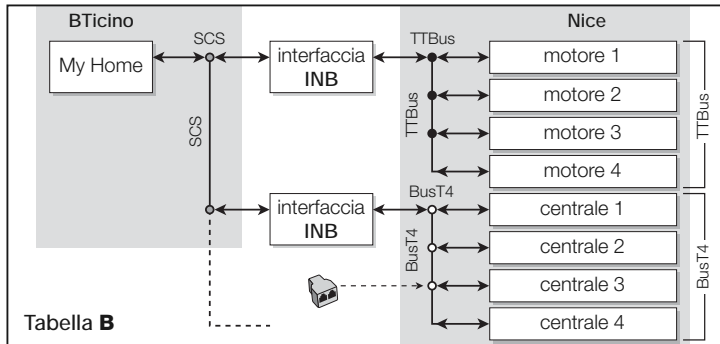
6 - Programmazione

Attenzione!

- Le operazioni di programmazione devono essere eseguite con l'alimentazione elettrica scollegata.
- Prima di programmare l'interfaccia INB è opportuno approfondire il funzionamento del bus SCS My Home® di BTicino, consultando la sua documentazione tecnica (www.MyHome-Bticino.it), e il funzionamento dei motori tubolari e delle centrali Nice, consultando i relativi manuali d'istruzione (www.niceforyou.com).

Per poter funzionare correttamente l'interfaccia INB deve essere configurata opportunamente, in funzione dei sistemi Nice e BTicino nei quali è inserita. La programmazione avviene tramite l'inserimento o la rimozione degli appositi "configuratori" BTicino (sono dei

Tabella A		Nice	
		TTBus	BusT4
BTicino (My Home)	Automazione	●	●
	Videocitfonico	—	●
	Controllo Accessi	—	●



ponti elettrici numerati), presenti sulla scheda elettrica. Le configurazioni possibili sono le seguenti.

• **Configurazione di INB per abbinarlo, all'interno di My Home, al "Sistema automazioni"**

Il sistema automazioni di BTicino prevede un indirizzamento definito da "Gruppo", "Ambiente" e "Punto-Luce". Nell'interfaccia INB i configuratori impostano:

- "Ambiente" (è l'ambiente del sistema SCS a cui l'interfaccia appartiene)
- "Gruppo" (è il gruppo del sistema SCS a cui l'interfaccia appartiene)
- "Sistema" (identifica il sistema BTicino)
- "Bus Nice" (identifica il tipo di bus Nice collegato)

Di seguito la configurazione dell'interfaccia. Per un esempio pratico vedere la fig. 4.

Configuratore	Descrizione	Valore del configuratore
A	Ambiente	1 ÷ 9
-	Non usare	---
GROUP	Gruppo	1 ÷ 9
SYS	Sistema SCS	1: automazione
BUS	Tipo bus Nice usato	0: TTBus / 1: BusT4

Nel sistema My Home®, dopo "Sistemi", "Gruppo", e "Ambiente", il valore del "Punto-Luce" corrisponde all'insieme del dispositivo sul "TTBus", oppure dell'insieme del dispositivo sul "BusT4"; sono ammessi solo i valori da 1 a 8 (ogni INB può gestire al massimo 4 dispositivi).

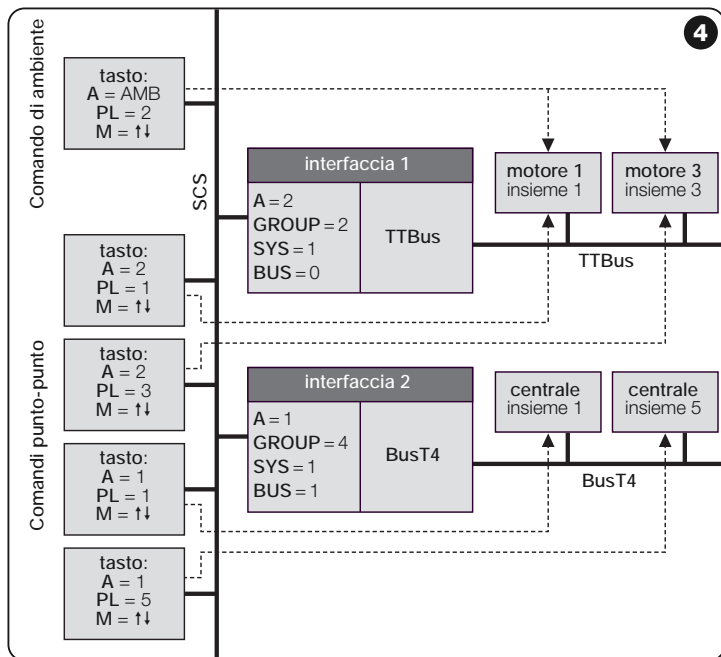
• **Configurazione di INB per abbinarlo, all'interno di My Home, al "Sistema videocitfonico"**

Nel sistema videocitfonico di BTicino il punto esterno (attuatore) è individuato da un indirizzo da 0 a 95. Tale indirizzo deve coincidere con l'insieme della centrale Nice. Sono ammessi solo i valori da 1 a 8 (ogni INB può gestire al massimo 4 dispositivi). Di seguito la configurazione dell'interfaccia. Per un esempio pratico vedere la fig. 5.

Configuratore	Descrizione	Valore
A	Non usare	---
-	Non usare	---
GROUP	Non usare	---
SYS	Sistema SCS	6: videocitfonici
BUS	Tipo bus Nice usato	1: BusT4

• **Configurazione di INB per abbinarlo, all'interno di My Home, al "Controllo accessi"**

Nel sistema per il controllo accessi di BTicino, il punto esterno (attuatore) è individuato da un indirizzo da 0 a 99. Tale indirizzo deve coincidere con l'insieme della cen-



trale Nice. Sono ammessi solo i valori da 1 a 8 (ogni INB può gestire al massimo 4 dispositivi). Di seguito la configurazione dell'interfaccia. Per un esempio pratico vedere la fig. 6.

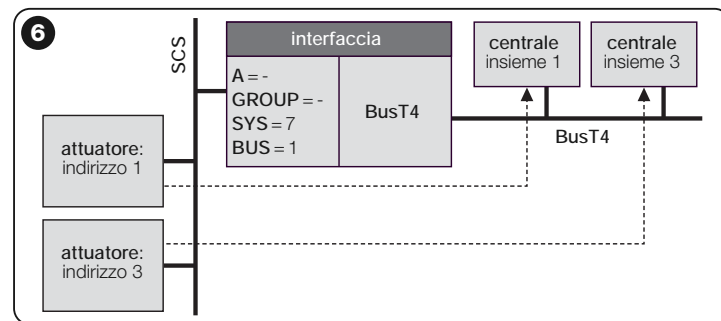
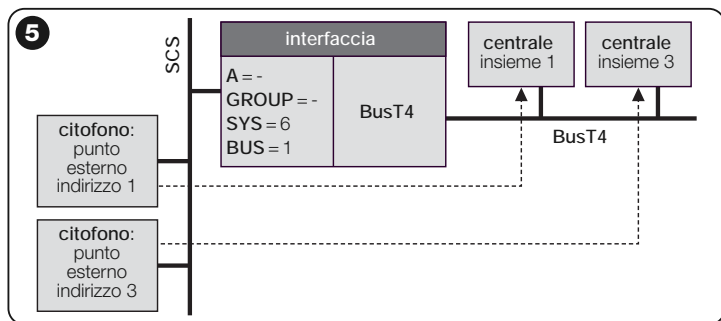
Configuratore	Descrizione	Valore
A	Non usare	---
-	Non usare	---
GROUP	Non usare	---
SYS	Sistema SCS	7: controllo accessi
BUS	Tipo bus Nice usato	1: BusT4

7 - Accensione e segnalazioni

All termine dei collegamenti e delle configurazioni, dare alimentazione all'interfaccia INB. All'accensione l'interfaccia legge i valori dei configuratori ed esegue la ricerca dei dispositivi presenti sul "BusT4" o sul "TTbus". Se viene rilevato un motore o una centrale, il Led L4 si spegne un numero di volte pari al valore dell'insieme del dispositivo individuato.

In generale, le attività in corso vengono segnalate da quattro Led:

- **L1 e L2:** indicano lo stato di attività sul bus SCS (in condizioni normali lampeggiano).
- **L3 e L4:** indicano lo stato di attività sul bus Nice (in condizioni normali lampeggiano):
 - L3 verde: i lampeggi indicano la ricezione o la trasmissione di messaggi o comandi. Se all'accensione L3 rimane acceso, verificare che il sistema SCS sia alimentato.
 - L4 rosso: i lampeggi indicano lo stato di accensione dell'interfaccia. All'accensione il Led indica l'insieme dei dispositivi trovati, connessi al TTBus o al BusT4: il numero di spegnimenti indica l'insieme del motore o della centrale individuata.



La **Tabella C** riporta in dettaglio tutte le segnalazioni di stato effettuate dai Led.

8 - Avvertenze per gli interventi di riconfigurazione del sistema

Se dopo aver installato, programmato e alimentato il prodotto, per qualsiasi motivo si cambiano gli indirizzi, o i motori collegati, o le centrali collegate, oppure i configuratori, è necessario spegnere e riaccendere l'interfaccia per consentire l'acquisizione dei parametri modificati.

Manutenzione e smaltimento

INB non necessita di alcuna manutenzione. Il prodotto è

costituito da diverse tipologie di materiali, alcuni di questi possono essere riciclati; es. plastica, cavi elettrici; altri dovranno essere smaltiti: es. schede elettroniche.

Alcuni componenti elettronici potrebbero contenere sostanze inquinanti; pertanto non disperderli nell'ambiente ma informatevi sui sistemi di riciclaggio o smaltimento, attenendovi alle norme in vigore a livello locale.

Per smantellare e smaltire il prodotto, procedere come segue:

1. Scollegare l'alimentazione elettrica dai dispositivi.
2. Rimuovere i collegamenti elettrici.
3. Separare per quanto possibile le parti che possono o devono essere riciclate o smaltite in modo diverso, ad esempio le parti metalliche da quelle plastiche, le schede elettroniche ecc.

4. Smistare ed affidare i vari materiali così separati ai centri abilitati al recupero ed allo smaltimento previsti a livello locale.

Caratteristiche tecniche

Note • *Allo scopo di migliorare i prodotti, Nice S.p.a. si riserva il diritto di modificare le caratteristiche tecniche in qualsiasi momento e senza preavviso, garantendo comunque le funzionalità e la destinazione d'uso prevista.*

- *Tutte le caratteristiche tecniche sono riferite alla temperatura di 20°C (± 5°C).*

- **Tipologia:** Interfaccia (gateway) tra il bus "SCS" di BTicino e Nice
- **Compatibilità:** con bus "SCS" di BTicino; bus "TTBus" e "BusT4" di Nice
- **N° massimo dispositivi:** 4, con "insieme" da 1 a 8
- **Alimentazione:** 20 ÷ 35 Vdc 18mA; 22 ÷ 35 Vac 18mA
- **Dimensioni / peso:** 41 x 52 x 18 mm / 30 g
- **Temperatura di esercizio:** -20° ÷ +50° C
- **Grado di protezione contenitore:** IP 20

Tabella C		
LED SCS	Led L1 verde	Led L2 rosso
Avvio	Acceso per 1s; poi 5 lampeggi veloci; poi acceso per 2s	Acceso per 1s; poi 5 lampeggi veloci; poi acceso per 2s
Funzionamento Normale	Lampeggia con cadenza di 1s in modo sincrono o asincrono rispetto L2	Lampeggia con cadenza di 1s in modo sincrono o asincrono rispetto L1
Ricezione comando SCS	Cambia il suo sincronismo con L2	Cambia il suo sincronismo con L1
LED NICE	Led L3 verde	Led L4 rosso
Avvio	Acceso per 6s	Acceso per 6s
Inizializzazione	Spento	Segnalazione dei motori collegati sul bus: spegnimento per 0.5s un numero di volte pari all'insieme del motore; pausa di 2s per ogni motore individuato
Funzionamento Normale	Spento	Lampeggia con cadenza di 1s
Ricezione comando	Lampeggi veloci	Come in Funzionamento Normale
Errore di comunicazione con SCS in fase di inizializzazione	Sempre acceso	Sempre acceso

3 - Limites d'utilisation

- Le produit doit être installé obligatoirement dans un endroit en mesure de le protéger des infiltrations de substances liquides ou de poussière.
- Le produit peut être connecté exclusivement aux systèmes Nice et BTicino spécifiés dans ce manuel.

4 - Installation

Installer INB à l'intérieur d'une boîte de dérivation électrique (lier les recommandations générales pour la sécurité).

5 - Connexions électriques

Attention ! - Les connexions électriques doivent être exécutées avec l'alimentation électrique déconnectée.


5.1 - Adressage « bus » des automatisations à connecter :

Les moteurs tubulaires pour stores et volets roulants (avec « TTBus ») et les logiques de commandes pour portails et portes (avec « BusT4 ») ne peuvent être connectés à INB qu'après avoir programmé correctement sur chaque dispositif la valeur respective d'« ensemble ». Cette valeur permettra ensuite d'identifier de manière univoque chaque dispositif à l'intérieur du réseau bus.

Important – Chaque dispositif appartenant au même réseau « TTBus » ou « BusT4 » (et le réseau connecté à une même interface INB) doit avoir une valeur d'« ensemble » différente des autres, comprise entre 1 et 8. De plus, les logiques avec « BusT4 » doivent avoir l'« adresse » avec valeur 3.

5.2 - Connexions :

Les bornes et les prises disponibles sur l'interface du produit (fig. 1) permettent la connexion entre les systèmes de Nice et BTicino.

- pour BTicino : utiliser les bornes « SCS » (connexion sans polarité) pour connecter le câble bus « SCS ».
- pour Nice : utiliser les bornes «  », « TTbus », « +

(-) » et « - (-) » pour connecter un moteur tubulaire, ou la prise « BusT4 » pour connecter une logique de commande.

Attention ! - Il est possible de connecter soit le « TTBus » soit le « BusT4 » de Nice, mais pas les deux en même temps. L'interface propose un configurateur spécifique pour sélectionner le type de bus utilisé. De même, une interface peut être configurée pour s'associer uniquement à l'un des 3 systèmes My Home® (voir le tableau A).

5.3 - Alimentation :

Si INB est connecté au « BusT4 » l'alimentation n'est pas nécessaire dans la mesure où le produit est alimenté à travers le bus (fig. 2). Si par contre INB est connecté au « TTbus », il doit être alimenté de l'extérieur à 24V cc/ca (fig. 3).

6 - Programmation

Attention !

- Les opérations de programmation doivent être exécutées avec l'alimentation électrique déconnectée.
- Avant de programmer l'interface INB il est bon d'approfondir le fonctionnement du bus SCS My Home® de BTicino, en consultant la documentation technique (www.MyHome-Bticino.it), et le fonctionnement des moteurs tubulaires et des logiques de commande Nice, en consultant les guides respectifs (www.niceforyou.com).

Pour pouvoir fonctionner correctement, l'interface INB doit être configurée comme il se doit, en fonction des

Tableau A		Nice	
		TTBus	BusT4
BTicino (My Home)	Automatisation	●	●
	Portier vidéo	—	●
	Contrôle des accès	—	●

1 - Avertissements et précautions générales pour la sécurité

Attention ! – Pour la sécurité des personnes, il est important de respecter ces instructions.

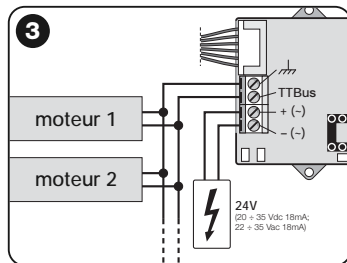
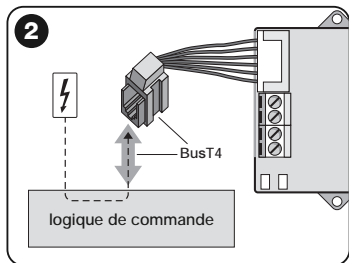
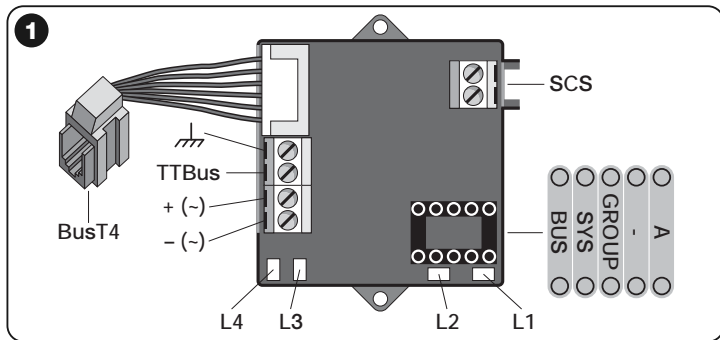
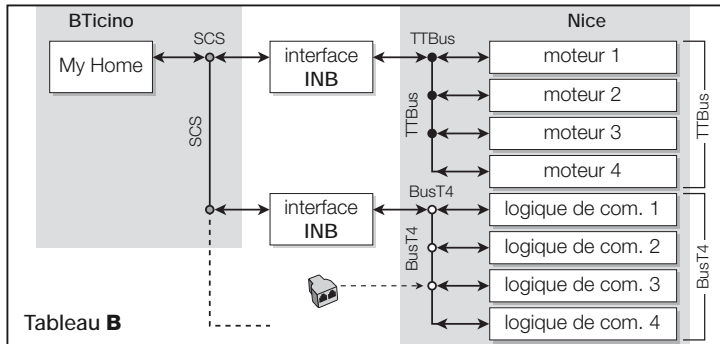
Attention ! – Instructions importantes pour la sécurité : conserver ces instructions pour les éventuelles interventions futures de maintenance et de mise au rebut du produit.

- L'installation d'INB doit être exécutée exclusivement par du personnel technique qualifié, dans le respect de ces instructions et des normes et des lois existant sur le territoire.
- Il est vivement conseillé de lire attentivement les instructions avant de commencer l'installation et la programmation. Une erreur de connexion ou l'utilisation impropre du produit pourrait compromettre la sécurité ou le fonctionnement correct du dispositif de sécurité.
- S'assurer que les valeurs de l'alimentation correspondent à celles qui sont indiquées dans le chapitre « Caractéristiques techniques ».

2 - Description, application et description générale

INB est une interface qui permet de contrôler les moteurs tubulaires Nice équipés de « TTBus », ou les logiques de commande Nice équipées de « BusT4 », par le système domotique My Home® de BTicino (voir tableau B).

En particulier les systèmes Nice sont compatibles avec les trois sous-systèmes qui composent le système My Home® de BTicino, dans les limites montrées par le tableau A.



systèmes Nice et BTicino auxquels elle est raccordée. La programmation s'effectue en enfichant ou en enlevant les « configureurs » BTicino (qui sont des cavaliers numérotés), présents sur la carte électrique. Les configurations possibles sont les suivantes.

• **Configuration d'INB pour l'associé, à l'intérieur de My Home, au « Système automatisations »**

Le système automatisations de BTicino prévoit un adressage défini par « Groupe », « Environnement » et « Point d'éclairage ». Dans l'interface INB les configureurs permettent de paramétrer :

- « **Environnement** » (c'est l'environnement du système SCS auquel l'interface appartient)
- « **Groupe** » (c'est le groupe du système SCS auquel l'interface appartient)
- « **Système** » (identifie le système BTicino)
- « **Bus Nice** » (identifie le type de bus Nice connecté)

Ci-après la configuration de l'interface. Pour un exemple pratique voir la fig. 4.

Configureur	Description	Valeur du configureur
A	Environnement	1 ÷ 9
-	Ne pas utiliser	—
GROUP	Groupe	1 ÷ 9
SYS	Système SCS	1: automatisation
BUS	Type bus Nice utilisé	0: TTBus / 1 : BusT4

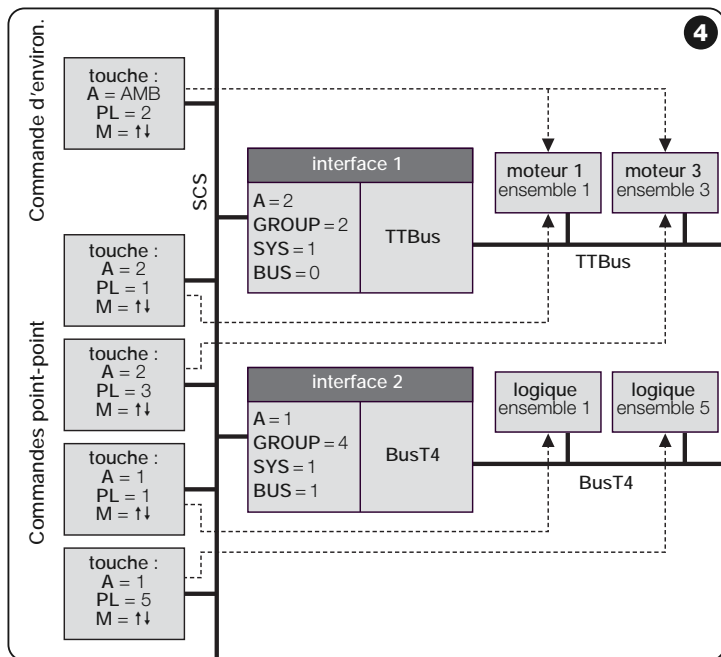
Dans le système My Home®, après « Systèmes », « Groupe », et « Environnement », le valeur du « Point d'éclairage » correspond à l'ensemble du dispositif sur le « TTBus », ou de l'ensemble du dispositif sur le « BusT4 » ; seules les valeurs de 1 à 8 sont admises (chaque INB peut gérer au maximum 4 dispositifs).

• **Configuration d'INB pour l'associé, à l'intérieur de My Home, au « Système portier vidéo »**

Dans le système portier vidéo de BTicino le point extérieur (actionneur) est identifié par une adresse de 0 à 95. Cette adresse doit coïncider avec l'ensemble de la logique Nice. Seules les valeurs de 1 à 8 sont admises (chaque INB peut gérer au maximum 4 dispositifs).

Ci-après la configuration de l'interface. Pour un exemple pratique voir la fig. 5.

Configureur	Description	Valeur
A	Ne pas utiliser	—
-	Ne pas utiliser	—
GROUP	Ne pas utiliser	—
SYS	Système SCS	6: portier vidéo
BUS	Type bus Nice utilisé	1: BusT4



• Configuration d'INB pour l'associer, à l'intérieur de My Home, au « Contrôle des accès »

Dans le système pour le contrôle des accès de BTicino le point extérieur (actionneur) est identifié par une adresse de 0 à 99. Cette adresse doit coïncider avec l'ensemble de la logique Nice. Seules les valeurs de 1 à 8 sont admises (chaque INB peut gérer au maximum 4 dispositifs).

Ci-après la configuration de l'interface. Pour un exemple pratique voir la fig. 6.

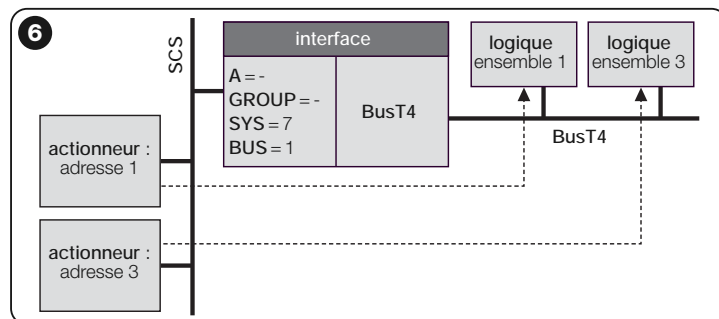
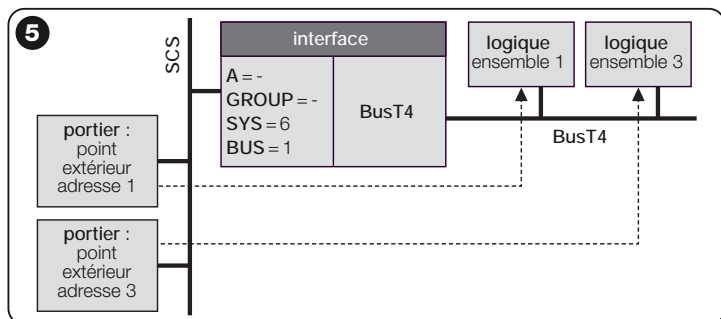
Configurateur	Description	Valeur
A	Ne pas utiliser	—
-	Ne pas utiliser	—
GROUP	Ne pas utiliser	—
SYS	Système SCS	7: contrôle des accès
BUS	Type bus Nice utilisé	1: BusT4

7 - Allumage et signalisations

Après avoir effectué les connexions et les configurations, alimenter électriquement l'interface INB. À l'allumage l'interface lit les valeurs des configurateurs et exécute la recherche des dispositifs présents sur le « BusT4 » ou sur le « TTbus ». Si un moteur ou une logique est détectée, la led L4 s'éteint un nombre de fois égal à la valeur de l'ensemble du dispositif identifié.

En général, les activités en cours sont signalées par quatre leds :

- **L1 et L2** : indiquent l'état d'activité sur le bus SCS (dans les conditions normales elles clignotent).
- **L3 et L4** : indiquent l'état d'activité sur le bus Nice (dans les conditions normales elles clignotent).
- L3 verte : les clignotements indiquent la réception ou la transmission de messages



ou commandes. Si à l'allumage L3 reste allumée, vérifier que le système SCS est alimenté.

- L4 rouge : les clignotements indiquent l'état d'allumage de l'interface. À l'allumage la led indique l'ensemble des dispositifs trouvés, connectés au TTBus ou au BusT4 : le nombre d'extinctions indique l'ensemble du moteur ou de la logique identifiée.

Le **Tableau C** reporte en détail toutes les signalisations d'état effectuées par les leds.

8 - Recommandations pour les interventions de reconfiguration du système

Si après avoir installé, programmé et alimenté le produit, pour une raison quelconque on change les adresses, ou

les moteurs connectés, ou les logiques connectées, ou les configureurs, il faut éteindre et rallumer l'interface pour permettre l'acquisition des paramètres modifiés.

Maintenance et mise au rebut

INB n'a besoin d'aucune maintenance. Le produit est constitué de différents types de matériaux dont certains peuvent être recyclés (par ex. plastique, câbles électriques), d'autres devront être mis au rebut (par ex. cartes électroniques).

Certains composants électroniques pourraient contenir des substances polluantes ; ne les abandonnez pas dans la nature mais informez-vous sur les systèmes de recyclage ou de mise au rebut en respectant les normes

locales en vigueur.

Pour démonter et mettre au rebut le produit, procéder comme suit :

1. Mettre les dispositifs hors tension.
2. Éliminer les connexions électriques.
3. Séparer le plus possible les parties qui peuvent ou doivent être recyclées ou éliminées de manière différente, par exemple séparer les parties métalliques des parties en plastique, les cartes électroniques, etc.
4. Trier et confier les différents matériaux ainsi séparés et recyclables à des sociétés spécialisées dans la récupération et le recyclage suivant les réglementations locales.

Caractéristiques techniques

Note • Dans le but d'améliorer les produits, Nice S.p.a. se réserve le droit d'en modifier à tout moment et sans préavis les caractéristiques techniques, en garantissant dans tous les cas le bon fonctionnement et le type d'utilisation prévus. • Toutes les caractéristiques techniques se réfèrent à la température de 20 °C (± 5 °C).

- **Typologie** : Interface (gateway) entre le bus « SCS » de BTicino et Nice
- **Compatibilité** : avec bus « SCS » de BTicino ; bus « TTBus » et « BusT4 » de Nice
- **Nombre maximum de dispositifs** : 4, avec « ensemble » de 1 à 8
- **Alimentation** : 20 ÷ 35 Vcc 18 mA ; 22 ÷ 35 Vca 18 mA
- **Dimensions / poids** : 41 x 52 x 18 mm / 30 g
- **Température de service** : -20° ÷ +50° C
- **Indice de protection du boîtier** : IP 20

Tableau C		
LED SCS	Led L1 verte	Led L2 rouge
Démarrage	Allumée pendant 1s ; puis 5 clignotements rapides ; puis allumée pendant 2s	Allumée pendant 1s ; puis 5 clignotements rapides ; puis allumée pendant 2s
Fonctionnement normal	Clignote au rythme d'1s de manière synchronisée ou non synchronisée avec L2	Clignote au rythme d'1s de manière synchronisée ou non synchronisée avec L1
Réception commande SCS	Change sa synchronisation avec L2	Change sa synchronisation avec L1
LED NICE	Led L3 verte	Led L4 rouge
Démarrage	Allumée pendant 6s	Allumée pendant 6s
Initialisation	Éteinte	Signalisation des moteurs connectés sur le bus : extinction pendant 0,5 s un nombre de fois égal à l'ensemble du moteur ; pause de 2 s pour chaque moteur identifié
Fonctionnement normal	Éteinte	Clignote au rythme d'1s
Réception commande	Clignotements rapides	Comme dans le fonctionnement normal
Erreur de communication avec SCS en phase d'initialisation	Toujours allumée	Toujours allumée

1 - Advertencias y precauciones generales de seguridad

¡Atención! – Para la seguridad de las personas es importante respetar estas instrucciones.

¡Atención! – Instrucciones importantes para la seguridad: guarde estas instrucciones para facilitar los trabajos futuros de mantenimiento y la eliminación del producto.

- La instalación de INB debe ser llevada a cabo por personal técnico cualificado, respetando las instrucciones aquí dadas y las normas y leyes locales vigentes.
- Es oportuno leer detenidamente las instrucciones antes de realizar la instalación y programación. Un error de conexión o el uso inadecuado podrían perjudicar la seguridad o el funcionamiento correcto del dispositivo de seguridad.
- Asegúrese de que los valores de la alimentación correspondan a aquellos indicados en el capítulo “Características técnicas”.

2 - Uso previsto y descripción general

INB es una interfaz que permite controlar los motores tubulares Nice que incorporan “TTBus”, o bien las centrales de mando Nice con “BusT4”, del sistema doméstico My Home® de BTicino (véase la tabla B).

Los sistemas Nice son particularmente compatibles con los tres subsistemas que componen el sistema My Home® de BTicino, dentro de los límites que muestra la tabla A.

3 - Límites de uso

- El producto debe instalarse obligatoriamente en un entorno que lo pueda proteger contra las infiltraciones de sustancias líquidas o de polvo.
- El producto puede conectarse exclusivamente a los sistemas Nice y BTicino indicados en este manual.

4 - Instalación

Instale INB dentro de una caja de derivación eléctrica (léanse las advertencias generales de seguridad).

5 - Conexiones eléctricas

¡Atención! - Las conexiones eléctricas deben realizarse con la alimentación eléctrica desconectada.

5.1 - *Direccionamiento “bus” de los automatismos a conectar:*

Los motores tubulares para toldos y persianas (con “TTBus”) y las centrales para puertas y portones (con “BusT4”) pueden conectarse a INB sólo después de haber programado de manera oportuna el valor respectivo del “grupo” en cada uno. Dicho valor permitirá identificar, posteriormente, de manera unívoca, cada dispositivo dentro de la red bus.

Importante – Cada dispositivo que pertenece a la misma red “TTBus” o “BusT4” (conectada a una misma interfaz INB) debe tener un valor de “grupo” distinto de los otros, comprendido entre 1 y 8. Asimismo, las centrales con “BusT4” deben tener la “dirección” con valor 3.

5.2 - *Conexiones:*

Los bornes y las tomas disponibles en la interfaz del producto (fig. 1) permiten la conexión entre los sistemas de Nice y BTicino.

- **para BTicino:** utilice los bornes “SCS” (conexión sin polaridad) para conectar el cable bus “SCS”.
- **para Nice:** utilice los bornes “ $\overline{+}$ ”, “TTBus”, “+ (-)” y “- (-)” para conectar un motor tubular, o bien la toma “BusT4” para conectar una central de mando.

¡Atención! - Es posible conectar el “TTBus” o el “BusT4” de Nice, pero no ambos contemporáne-

amente. La interfaz incorpora un “configurador” para seleccionar el tipo de bus utilizado. Del mismo modo, una interfaz puede configurarse para combinarse con uno solo de los 3 sistemas My Home® (véase la tabla A).

5.3 - *Alimentación:*

Si INB está conectado al “BusT4” no requiere la alimentación, puesto que el producto se alimenta a través del mismo bus (fig. 2). Por el contrario, se INB está conectado al “TTbus” debe alimentarse desde el exterior a 24V dc/ac (fig. 3).

6 - Programación

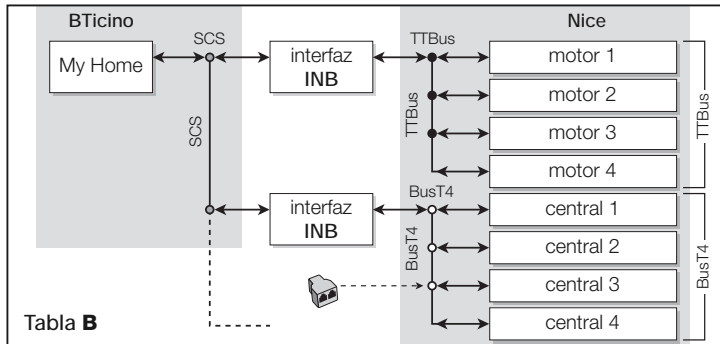
¡Atención!

- Las operaciones de programación deben realizarse con la alimentación eléctrica desconectada.

- Antes de programar la interfaz INB es oportuno ahondar sobre el funcionamiento del bus SCS My Home® de BTicino, consultando su documentación técnica (www.MyHome-Bticino.it), y el funcionamiento de los motores tubulares y de las centrales Nice, consultando los manuales de instrucciones relativos (www.niceforyou.com).

Para funcionar correctamente, la interfaz INB debe configurarse en función de los sistemas Nice y BTicino en los que se instala. La programación se realiza conectando o desconectando los “configuradores” BTicino (puentes eléctricos numerados), incorporados en la tarjeta eléctrica. Las posibles configuraciones son las siguientes.

Tabla A		Nice	
		TTBus	BusT4
BTicino (My Home)	Automatismo	●	●
	Videoportero	—	●
	Control de accesos	—	●



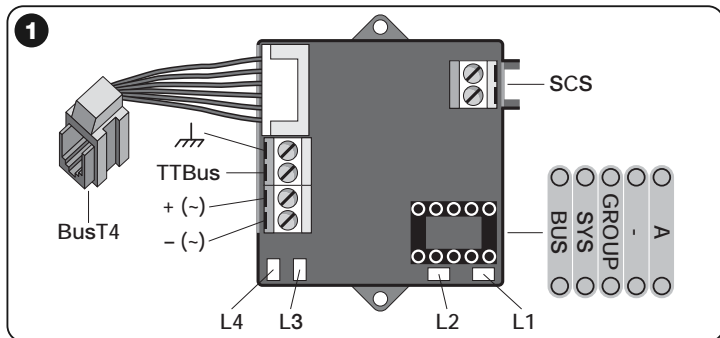
• Configuración de INB para combinarlo, en el interior de My Home, con el "Sistema automatismos"

El sistema de automatismos de BTicino incorpora un direccionamiento definido por "Grupo", "Ambiente" y "Punto Luz". En la interfaz INB los configuradores definen:

- "Ambiente" (es el ambiente del sistema SCS al que pertenece la interfaz)
- "Grupo" (es el grupo del sistema SCS al que pertenece la interfaz)
- "Sistema" (identifica el sistema BTicino)
- "Bus Nice" (identifica el tipo de bus Nice conectado)

A continuación la configuración de la interfaz. Para un ejemplo práctico, véase la fig. 4.

Configurador	Descripción	Valor del configurador
A	Ambiente	1 ÷ 9
-	No usar	—
GROUP	Grupo	1 ÷ 9
SYS	Sistema SCS	1: automatización
BUS	Tipo bus Nice usado	0: TTBus / 1: BusT4



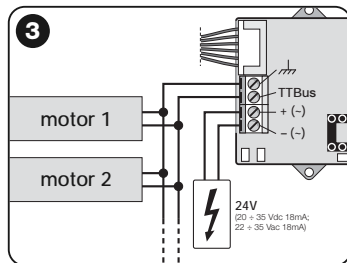
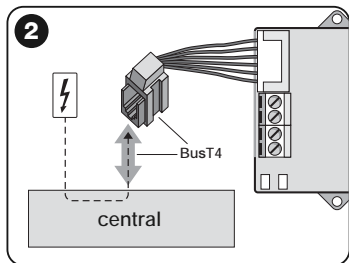
En el sistema My Home®, después de "Sistemas", "Grupo", y "Ambiente", el valor del "Punto-Luz" corresponde al grupo del dispositivo en el "TTBus", es decir al grupo del dispositivo en el "BusT4"; se admiten sólo los valores de 1 a 8 (cada INB puede controlar al máximo 4 dispositivos).

• Configuración de INB para combinarlo, en el interior de My Home, con el "Sistema automatismos"

En el sistema videoportero de BTicino de BTicino el punto exterior (actuador) se identifica con una dirección de 0 a 95. Dicha dirección debe coincidir con el grupo de la central Nice. Se admiten solamente los valores de 1 a 8 (cada INB puede controlar como máximo 4 dispositivos).

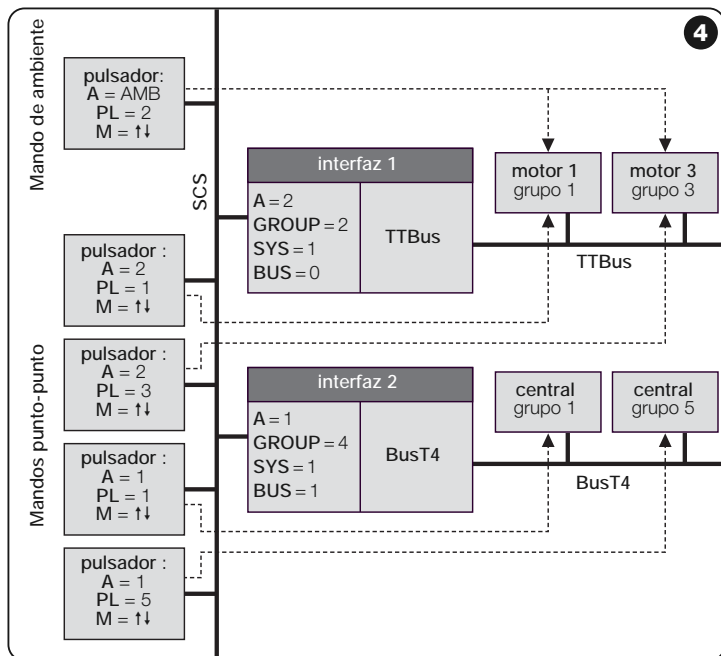
A continuación la configuración de la interfaz. Para un ejemplo práctico, véase la fig. 5.

Configurador	Descripción	Valor
A	No usar	—
-	No usar	—
GROUP	No usar	—
SYS	Sistema SCS	6: videoporteros
BUS	Tipo bus Nice usado	1: BusT4



• Configuración de INB para combinarlo, en el interior de My Home, con el "Control de accesos"

En el sistema para el control de accesos de BTicino el punto exterior (actuador) se identifica con una dirección de 0 a 99. Dicha dirección debe coincidir con el grupo de la central Nice. Se admiten solamente los valores de 1 a 8 (cada INB puede controlar como máximo 4 dispositivos).



A continuación la configuración de la interfaz. Para un ejemplo práctico, véase la **fig. 6**.

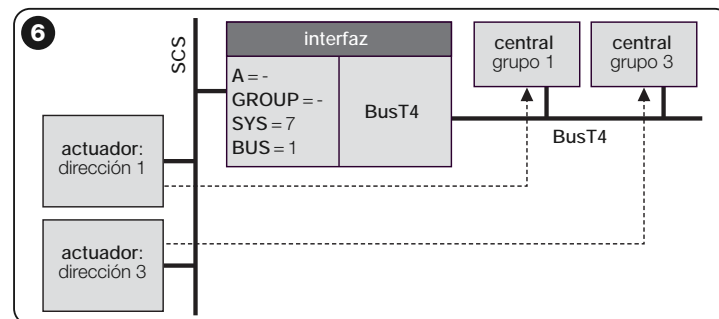
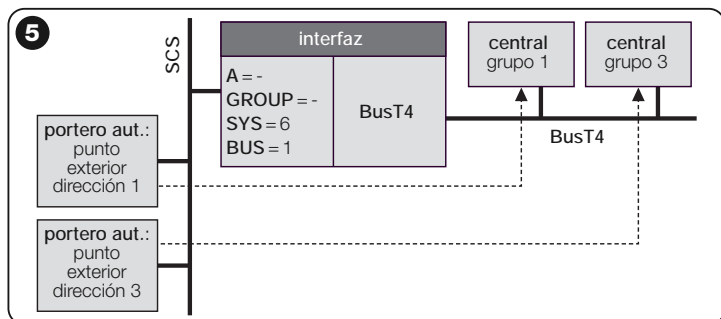
Configurador	Descripción	Valor
A	No usar	---
-	No usar	---
GROUP	No usar	---
SYS	Sistema SCS	7: control de accesos
BUS	Tipo bus Nice usado	1: BusT4

7 - Encendido y señales

Al concluir las conexiones y las configuraciones, alimente la interfaz INB. Al encenderse la interfaz lea los valores de los configuradores y realice la búsqueda de los dispositivos presentes en el “BusT4” o en el “TTbus”. Si se detecta un motor o una central, el Led L4 se apaga una cantidad de veces equivalente al valor del grupo del dispositivo identificado.

Por lo general, las actividades en curso son señaladas por cuatro Leds:

- **L1 y L2:** indican el estado de actividades en el bus SCS (en condiciones normales destellan).
- **L3 y L4:** indican el estado de actividades en el bus Nice (en condiciones normales destellan).
 - L3 verde: los destellos indican la recepción o la transmisión de mensajes y mandos. Si en el momento de la puesta en funcionamiento, el L3 queda encendido, controle que el sistema SCS esté alimentado.
 - L4 rojo: los destellos indican el estado de encendido de la interfaz. Al encenderse el Led indica el grupo de los dispositivos encontrados. conectados al TTBus o al BusT4: la cantidad de veces que se apaga indica el grupo del motor o de la central identificada.



La Tabla C detalla todas las señales de estado realizadas por los Leds.

8 - Advertencias para las operaciones de reconfiguración del sistema

Si tras haber instalado, programado y alimentado el producto, por algún motivo se cambian las direcciones o los motores conectados, o las centrales conectadas, o los configuradores, es necesario apagar y reencender la interfaz para permitir la adquisición de los parámetros modificados.

Mantenimiento y desguace

INB está exento de mantenimiento. El producto está formado por varios tipos de materiales, algunos de los cuales pueden reciclarse; ej. plástico, cables eléctricos; otros deberán ser eliminados: ej. tarjetas electrónicas. Algunos componentes electrónicos podrían contener sustancias contaminantes; por consiguiente, no los abandone en el medio ambiente, infórmese sobre los sistemas de reciclaje o eliminación, respetando las normas locales vigentes.

Para desguasar y eliminar el producto, siga estos pasos:

1. Desconecte la alimentación eléctrica de los dispositivos.
2. Elimine las conexiones eléctricas.
3. Separe, dentro de lo posible, las partes que puedan o deban ser recicladas o eliminadas de otro modo, por ejemplo las piezas metálicas de aquellas de plástico, las tarjetas electrónicas, etc.
4. Separe y entregue los materiales a las empresas locales autorizadas para la recuperación y eliminación de residuos.

Características técnicas

Nota • Nice S.p.a. a fin de mejorar sus productos, se reserva el derecho de modificar las características técnicas en cualquier momento y sin previo aviso, garantizando la funcionalidad y el uso previstos. • Todas las características técnicas se refieren a una temperatura de 20°C (± 5°C).

- **Tipo:** Interfaz (gateway) entre el bus "SCS" de BTicino y Nice
- **Compatibilidad:** con bus "SCS" de BTicino; bus "TTBus" y "BusT4" de Nice
- **N° máximo dispositivos:** 4, con "grupo" de 1 a 8
- **Alimentación:** 20 ÷ 35 Vdc 18mA; 22 ÷ 35 Vac 18mA
- **Medidas / peso:** 41 x 52 x 18 mm / 30 g
- **Temperatura de funcionamiento:** -20° ÷ +50° C
- **Grado de protección de la caja:** IP 20

Tabla C		
LED SCS	Led L1 verde	Led L2 rojo
Puesta en funcionamiento	Encendido durante 1s; después 5 destellos rápidos; después encendido durante 2s	Encendido durante 1s; después 5 destellos rápidos; después encendido durante 2s
Funcionamiento Normal	Destella cada 1s en modo sincrónico o asincrónico respecto a L2	Destella cada 1s en modo sincrónico o asincrónico respecto a L1
Recepción de mando SCS	Cambia su sincronismo con L2	Cambia su sincronismo con L1
LED NICE	Led L3 verde	Led L4 rojo
Puesta en funcionamiento	Encendido durante 6s	Encendido durante 6s
Inicialización	Apagado	Señales de los motores conectados en el bus: apagado durante 0.5s una cantidad de veces equivalente al grupo del motor; pausa de 2s por cada motor identificado
Funcionamiento Normal	Apagado	Destella cada 1s
Recepción mando	Destellos rápidos	Igual que en Funcionamiento Normal
Error de comunicación con SCS durante la inicialización	Siempre encendido	Siempre encendido

1 - Allgemeine Sicherheitshinweise und massnahmen

Achtung! – Für die Sicherheit von Personen ist es wichtig, sich an diese Anweisungen zu halten.

Achtung! – Wichtige Anleitungen für die Sicherheit: diese Anleitungen für eventuelle zukünftige Wartungsarbeiten und die Entsorgung des Produkts aufbewahren.

- Die Installation von INB darf nur von technischem Fachpersonal unter Einhaltung der vorliegenden Anweisungen und der auf dem Gebiet gültigen Vorschriften und Gesetze ausgeführt werden.
- Es ist wichtig, die Anleitungen vor der Installation und der Programmierung zu lesen. Ein Anschlussfehler oder die falsche Anwendung des Produkts könnten die Sicherheit oder die korrekte Funktion der Sicherheitsvorrichtung beeinträchtigen.
- Sicherstellen, dass die Werte der Speisung denen des Kapitels „technische Eigenschaften“ entsprechen.

2 - Zweck und allgemeine Beschreibung

INB ist eine Schnittstelle, die die Kontrolle der Rohrmotoren Nice mit „TTBus“ oder der Steuerungen Nice mit „BusT4“ ab dem Domotik-System My Home® von Bticino ermöglicht (siehe Tabelle B).

Insbesondere sind die Nice System mit drei Untersystemen kompatibel, die das System My Home® von Bticino zusammensetzen (siehe Einschränkungen der Tabelle A).

3 - Anwendungslimits

- Das Produkt muss unbedingt in einer Umgebung installiert werden, die es vor Einsickerungen von flüssigen Substanzen oder Staub schützt.
- Das Produkt kann ausschließlich an die Systeme Nice und BTicino angeschlossen werden, die in diesem Handbuch aufgeführt sind.

4 - Installation

INBx in einer elektrischen Abzweigdose installieren (die allgemeinen Sicherheitshinweise lesen).

5 - Elektrische Anschlüsse

Achtung! - Die elektrischen Anschlüsse müssen bei abgetrennter Stromspeisung ausgeführt werden.

5.1 - Adressierung „bus“ der Automatisierungen

Die Rohrmotoren für Markisen und Rollläden (mit „TTBus“) und die Steuerungen für Tore und Türen (mit „BusT4“) können an INB erst angeschlossen werden, nachdem in jedem der jeweilige „Gruppenwert“ programmiert wurde. Dieser Wert ermöglicht daraufhin, jede Vorrichtung innerhalb des Bus-Netztes unverwechselbar zu identifizieren.

Wichtig – Jede Vorrichtung desselben Netzes „TTBus“ oder „BusT4“ (dieses ist an derselben Schnittstelle INB angeschlossen) muss einen „Gruppenwert“ haben, der sich von den anderen unterscheidet, und zwischen 1 und 8 liegt. Außerdem müssen die Steuerungen mit „BusT4“ die „Adresse“ mit dem Wert 3 haben.

5.2 - Anschlüsse:

Die Klemmen und die Steckdosen an der Schnittstelle des Produkts (Abb. 1) ermöglichen den Anschluss zwischen den Systemen Nice und BTicino.

- Für BTicino: Die Klemmen „SCS“ (Anschluss ohne Polarität) zum Anschluss des Bus-Kabels „SCS“.
- Für Nice: Die Klemmen „+“, „TTBus“, „+ (-)“ und „- (-)“ nutzen, um einen Rohrmotor anzuschließen, oder die Steckdose „BusT4“ für den Anschluss einer Steuerung.

Achtung! - Es ist möglich, den „TTBus“ oder den

„BusT4“ von Nice anzuschließen, aber nicht beide gleichzeitig. In der Schnittstelle liegt ein entsprechender Konfigurator, um den genutzten Bus zu wählen. Auf dieselbe Weise kann eine Schnittstelle konfiguriert werden, um nur an eins der 3 Systeme My Home® angeschlossen zu werden (siehe Tabelle A).

5.3 - Speisung:

Wenn INB an den „BusT4“ angeschlossen ist, ist die Speisung nicht notwendig, da das Produkt durch den Bus selbst gespeist wird (Abb. 2). Wenn INB an „TTbus“ angeschlossen ist, muss er extern an 24V dc/ac angeschlossen werden (Abb. 3).

6 - Programmierung

Achtung!

- Die Programmierungsvorgänge müssen bei abgetrennter Stromspeisung ausgeführt werden.

- Vor der Programmierung der Schnittstelle INB ist es angebracht, die Funktion des Bus SCS My Home® von BTicino zu vertiefen, indem die technische Dokumentation gelesen wird (www.MyHome-Bticino.it), wie auch die Funktion der Rohrmotoren und der Steuerungen Nice, wofür die jeweiligen Gebrauchsanleitungen zu Rate gezogen werden (www.niceforyou.com).

Damit die Schnittstelle INB korrekt funktioniert, muss sie aufgrund der Systeme Nice und BTicino konfiguriert werden, in die sie eingesetzt wird. Die Programmierung erfolgt durch Einfügen oder Entfernen der jeweiligen „Konfiguratoren“ BTicino (es handelt sich um numme-

Tabelle A		Nice	
		TTBus	BusT4
BTicino (My Home)	Automatisierung	●	●
	Bildschirmtürfungsanlage	—	●
	Zugangskontrolle	—	●

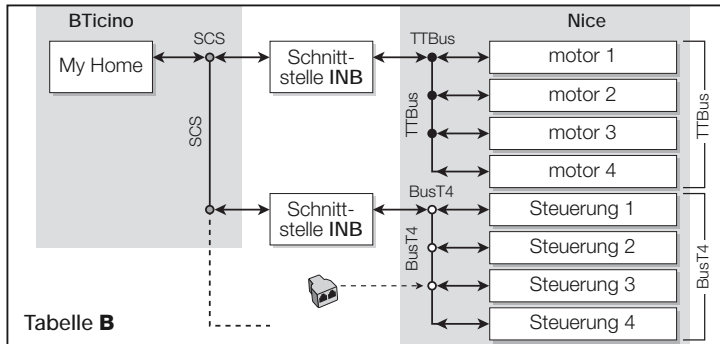


Tabelle B

rierte Strombrücken), die in der elektrischen Karte vorliegen. Die möglichen Konfigurationen lauten:

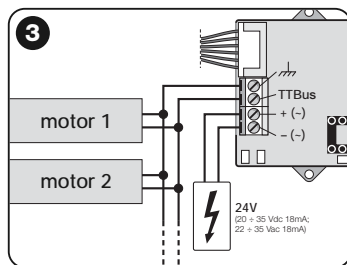
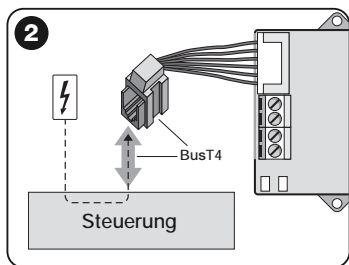
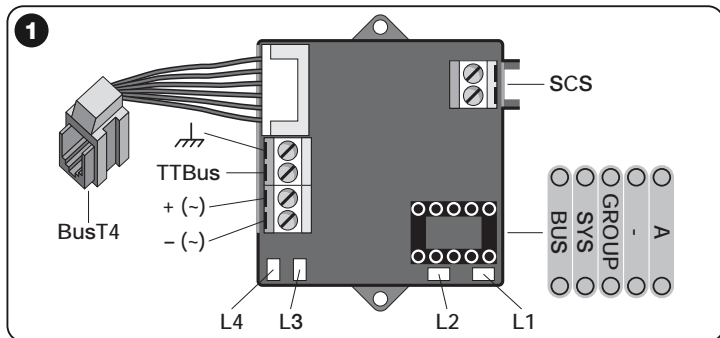
• Konfiguration INB zur Verbindung innerhalb von My Home mit dem "Automatisierungssystem"

Das Automatisierungssystem von BTicino sieht eine Adressierung vor, die durch die "Gruppe", "Umgebung" und "Lichtpunkt" definiert wird. In der Schnittstelle INB setzen die Konfiguratoren folgendes fest:

- "Umgebung" (es handelt sich um die Umgebung des Systems SCS, zu dem die Schnittstelle gehört)
- "Gruppe" (es handelt sich um die Gruppe des Systems SCS, zu dem die Schnittstelle gehört)
- "System" (identifiziert das System BTicino)
- "Bus Nice" (identifiziert die angeschlossene Nice-Bus-Art)

Es folgt die Konfiguration der Schnittstelle. Ein praktisches System ist in Abb. 4 aufgeführt.

Konfigurator	Beschreibung	Wert des Konfigurators
A	Umgebung	1 ÷ 9
-	Nicht verwenden	---
GROUP	Gruppe	1 ÷ 9
SYS	SCS-System	1: Automatisierung
BUS	Verwendete Nice-Bus-Art	0: TTBus / 1: BusT4



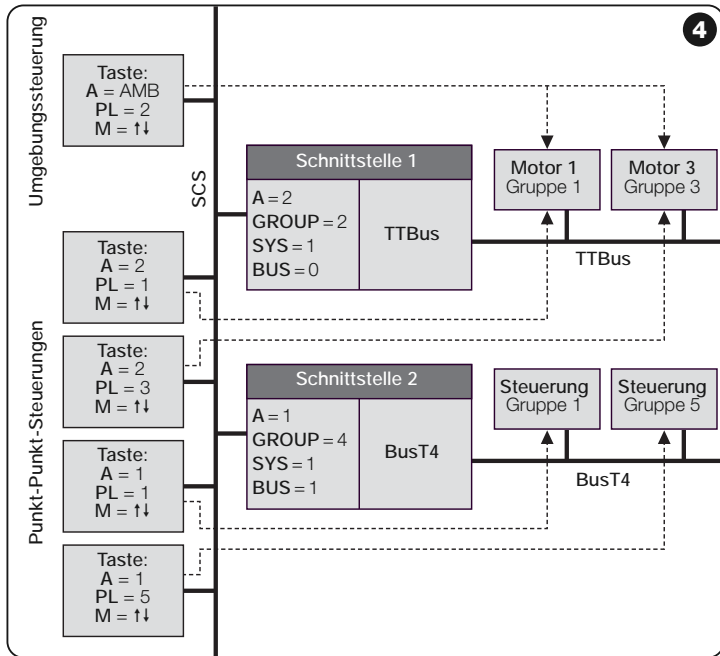
Im System My Home®, nach "Systeme", "Gruppe", und "Umgebung", entspricht der Wert des „Lichtpunkt“ der ganzen Vorrichtungen am "TTBus", oder der ganzen Vorrichtung am "BusT4"; es sind nur Werte von 1 bis 8 zugelassen (jeder INB kann bis zu höchstens 4 Vorrichtungen überwachen).

• Konfiguration INB zur Verbindung innerhalb von My Home mit dem "Bildschirmtüröffnungssystem"

Im Bildschirmtüröffnungssystem von BTicino wird der externe Punkt (Aktuator) durch eine Adresse von 0 bis 95 herausgestellt. Diese Adresse muss mit der Gruppe der Nice-Steuerung übereinstimmen. Es sind nur Werte von 1 bis 8 zugelassen (jeder INB kann höchstens 4 Vorrichtungen überwachen).

Es folgt die Konfiguration der Schnittstelle. Ein praktisches System ist in Abb. 5 aufgeführt.

Konfigurator	Beschreibung	Wert
A	Nicht verwenden	---
-	Nicht verwenden	---
GROUP	Nicht verwenden	---
SYS	SCS-System	6: Bildschirmtüröffnungsanlagen
BUS	Verwendete Nice-Bus-Art	1: BusT4



• Konfiguration INB zur Verbindung innerhalb von My Home mit der "Zugangskontrolle"

Im Zugangskontrollsystem von BTicino wird der externe Punkt (Aktuator) durch eine Adresse von 0 bis 99 herausgestellt. Diese Adresse muss mit der Gruppe der Nice-Steuerung übereinstimmen. Es sind nur Werte von 1 bis 8 zugelassen (jeder INB kann höchstens 4 Vorrichtungen überwachen).

Es folgt die Konfiguration der Schnittstelle. Ein praktisches System ist in Abb. 6 aufgeführt.

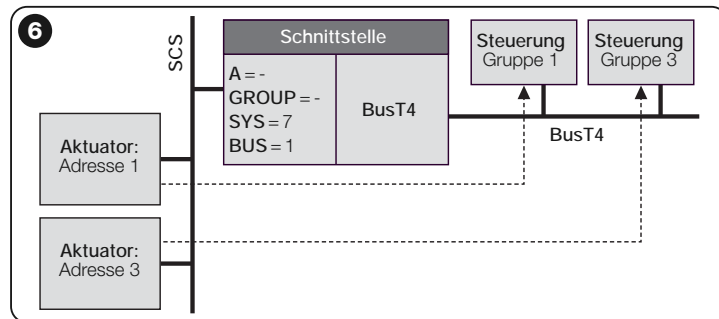
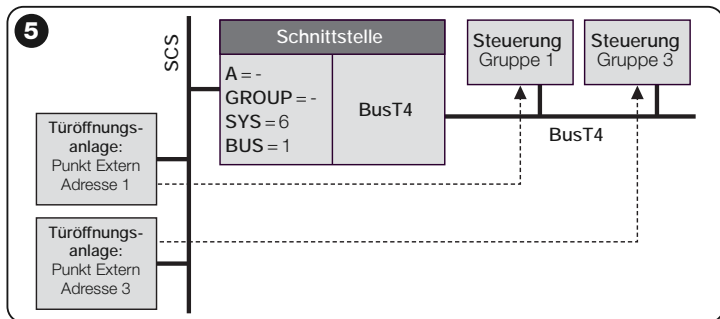
Konfigurator	Beschreibung	Wert
A	Nicht verwenden	—
-	Nicht verwenden	—
GROUP	Nicht verwenden	—
SYS	SCS-System	7: Zugangskontrolle
BUS	Verwendete Nice-Bus-Art	1: BusT4

7 - Einschalten und Anzeigen

Am Ende der Anschlüsse und der Konfigurationen wird der Schnittstelle INB Speisung gegeben. Beim Einschalten liest die Schnittstelle die Werte der Konfigurationen und führt die Suche der Vorrichtungen im „BusT4“ oder im „TTbus“ aus. Wenn ein Motor oder eine Steuerung erfasst wird, schaltet die Led L4 sich so oft aus, wie hoch der Wert der Gruppe der herausgestellten Vorrichtung ist.

Generell werden die vorliegenden Tätigkeiten durch vier Leds angezeigt:

- **L1 und L2:** Sie zeigen den Tätigkeitszustand am Bus SCS an (unter normalen Bedingungen blinken sie).
- **L3 und L4:** Sie zeigen den Tätigkeitszustand am Bus Nice an (unter normalen Bedingungen blinken sie).
 - L3 grün: Das Blinken zeigt den Erhalt oder die Übertragung von Nachrichten oder



Steuerungen an. Wenn beim Einschalten L3 eingeschaltet bleibt, muss geprüft werden, ob das System SCS gespeist ist.

- L4 rot: Das Blinken zeigt den Einschaltzustand der Schnittstelle an. Beim Einschalten zeigt das Led die Gruppe der gefundenen Vorrichtungen an, die mit TTBus oder BusT4 verbunden sind: Die Abschaltzahl zeigt die Gruppe des Motors oder der herausgestellten Steuerung an.

Die **Tabelle C** zeigt detailliert alle durch die Leds ausgeführten Zustandsanzeigen auf.

8 - Hinweise für die Neukonfigurationseingriffe am System

Nachdem das Produkt installiert, programmiert und ge-

speist wurde und aus irgendwelchen Gründen die Adressen, angeschlossenen Motoren oder die Steuerungen oder die Konfiguratoren geändert werden, muss die Schnittstelle abgeschaltet und wieder eingeschaltet werden, um die Erfassung der geänderten Parameter zu ermöglichen.

Wartung und Entsorgung

INB ist wartungsfrei. Das Produkt besteht aus verschiedenen Materialarten, von denen einige recycled werden können (z.B. Plastik, Elektrokabel), andere müssen dagegen entsorgt werden (z.B. elektronische Karten). Einige elektronische Bestandteile könnten umweltschädliche Substanzen enthalten; sie dürfen somit nicht einfach weggeworfen werden. Informieren

Sie sich bitte über die Recycle- oder Entsorgungsvorschriften und halten Sie sich an die örtlich geltenden Gesetze.

Um das Produkt zu zerlegen und zu entsorgen, wie folgt vorgehen:

1. Die Spannungsversorgung von den Vorrichtungen abtrennen.
2. Die elektrischen Anschlüsse entfernen.
3. Soweit möglich, Teile trennen, die verschiedenartig recycled oder entsorgt werden müssen, zum Beispiel Metall von Plastik, elektronische Karten, usw.
4. Sortieren und die so getrennten Werkstoffe örtlichen Wiederverwertungs- und Entsorgungsstellen anvertrauen.

Technische Merkmale

Hinweis: • Für eine Verbesserung der Produkte behält sich NICE S.p.A. das Recht vor, die technischen Merkmale jederzeit und ohne vorherige Benachrichtigung zu ändern, wobei aber die vorgesehenen Funktionalitäten und Einsätze gewährleistet werden. • Alle technischen Merkmale beziehen sich auf eine Temperatur von 20°C (± 5°C).

- **Typologie:** Schnittstelle (gateway) zwischen bus „SCS“ von BTicino und Nice
- **Kompatibilität:** Mit bus „SCS“ von BTicino; bus „TTBus“ und „BusT4“ von Nice
- **Höchstanzahl der Vorrichtungen:** 4, mit einer „Gruppe“ von 1 bis 8
- **Speisung:** 20 ÷ 35 Vdc 18mA; 22 ÷ 35 Vac 18mA
- **Abmessungen/Gewicht:** 41 x 52 x 18 mm / 30 g
- **Betriebstemperatur:** -20° ÷ +50° C
- **Schutzgrad des Behälters:** IP 20

Tabelle C		
LED SCS	Led L1 grün	Led L2 rot
Start	1 Sek. eingeschaltet, dann 5x schnelles Blinken, dann 2 Sek. eingeschaltet.	1 Sek. eingeschaltet, dann 5x schnelles Blinken, dann 2 Sek. eingeschaltet.
Normalbetrieb	Blinkt mit Abständen von 1 Sek. synchron oder asynchron gegenüber L2	Blinkt mit Abständen von 1 Sek. synchron oder asynchron gegenüber L1
Empfang Steuerung SCS	Ändert seinen Synchronismus mit L2	Ändert seinen Synchronismus mit L1
LED NICE	Led L3 grün	Led L4 rot:
Start	6 Sek. eingeschaltet	6 Sek. eingeschaltet
Initialisierung	aus	Anzeige der am bus angeschlossenen Motoren: Abschalten 0.5 Sek. mit einer Anzahl gleich der Gruppe des Motors; Pause von 2 Sek. für jeden herausgestellten Motor.
Normalbetrieb	aus	Blinkt mit einem Abstand von 1 Sek.
Empfang Steuerung	schnelles Blinken	Wie im Normalbetrieb
Kommunikationsfehler mit SCS in der Initialisierungsphase	Immer ein	Immer ein

1 - Ogólne zalecenia i ostrzeżenia dotyczące bezpieczeństwa

Uwaga! – Dla bezpieczeństwa osób ważne jest przestrzeganie tych instrukcji.

Uwaga! – Ważne instrukcje dotyczące bezpieczeństwa; przechowuj tę instrukcję obsługi w celu ułatwienia ewentualnych przyszłych operacji konserwacji i utylizacji urządzenia.

- Montaż interfejsu INB musi być wykonywany wyłącznie przez wykwalifikowany personel techniczny, zgodnie z instrukcjami obsługi oraz z przepisami i normami obowiązującymi na danym terytorium.
- Przed wykonaniem operacji montażu i programowania urządzenia zaleca się dokładne przeczytanie instrukcji. Błąd w podłączeniu lub niewłaściwa obsługa mogą uniemożliwić zapewnienie bezpieczeństwa lub prawidłowego funkcjonowanie urządzeń zabezpieczających.
- Upewnij się, że wartości zasilania odpowiadają wartościom podanym w rozdziale "Parametry techniczne".

2 - Opis urządzenia i jego przeznaczenie

INB jest interfejsem umożliwiającym sterowanie silnikami rurowymi Nice wyposażonymi w magistralę "TTBus" lub centralami sterującymi Nice wyposażonymi w magistralę "BusT4", przez system automatyki domowej My Home® BTicino (patrz tabela B). W szczególności systemy Nice są kompatybilne z trzema podsystemami, które składają się na system My Home® BTicino, w zakresach przedstawionych w tabeli A.

3 - Ograniczenia zastosowania

- Urządzenie musi być obowiązkowo instalowane w pomieszczeniu zabezpieczającym je przed wnikaniem substancji ciekłych lub kurzem.
- Musi być podłączone wyłącznie do systemów Nice i BTicino wyszczególnionych w tej instrukcji obsługi.

4 - Montaż

Zainstaluj interfejs INB w elektrycznej puszcze rozgałęznej (przeczytaj ogólne zalecenia dotyczące bezpieczeństwa).

5 - Podłączenia elektryczne

Uwaga! - Podłączenia elektryczne muszą być wykonane po odłączeniu zasilania elektrycznego.

5.1 - Adresowanie magistrali "bus" podłączanych urządzeń automatyki:

Silniki rurowe przeznaczone dla markiz i rolet (z magistralą "TTBus") oraz centrale przeznaczone dla bram i drzwi (z magistralą "BusT4") mogą być podłączone do interfejsu INB dopiero po odpowiednim zaprogramowaniu odpowiedniej wartości "zespołu" w każdym z nich. Ta wartość umożliwi następnie zidentyfikowanie w jednoznaczny sposób każdego urządzenia znajdującego się w sieci.

Ważne – Każde urządzenie należące do tej samej sieci "TTBus" lub "BusT4" (ta z kolei podłączona do tego samego interfejsu INB) musi posiadać wartość "zespołu" różną od pozostałych, zawartą w zakresie od 1 do 8. Ponadto centrale z magistralą "BusT4" muszą posiadać "adres" o wartości 3.

5.2 - Podłączenia:

Zaciski i gniazdko do dyspozycji w interfejsie urządzenia (rys. 1) umożliwiają połączenie ze sobą systemów Nice i BTicino.

- dla BTicino: wykorzystaj zaciski "SCS" (połączenie bez biegunowości) do podłączenia przewodu magistrali "SCS".
- dla Nice: wykorzystaj zaciski "⚡", "TTbus", "+ (-)" i "– (-)" do podłączenia silnika rurowego lub gniazdo

"BusT4" do podłączenia centrali sterującej.

Uwaga! - Jest możliwe podłączenie magistrali "TTBus" lub "BusT4" Nice ale wyłącznie pojedynczo. W interfejsie znajduje się specjalny konfigurator umożliwiający wybór typu używanej magistrali. W ten sam sposób interfejs może zostać skonfigurowany do podłączenia wyłącznie do jednego z 3 systemów My Home® (patrz tabela A).

5.3 - Zasilanie:

Jeżeli interfejs INB jest podłączony do magistrali "BusT4" nie jest konieczne podłączenie zasilania, ponieważ urządzenie jest zasilane przez samą magistralę (rys. 2). Jeżeli natomiast interfejs INB jest podłączony do magistrali "TTbus" musi być zasilany z zewnątrz na 24Vps/Vpp (rys. 3).

6 - Programowanie

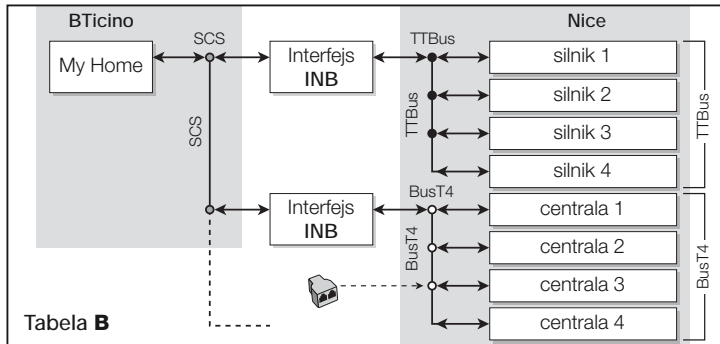
Uwaga!

- Operacje programowania muszą być wykonane po odłączeniu zasilania elektrycznego.

- Przed zaprogramowaniem interfejsu INB wskazane jest dokładne poznanie funkcjonowania magistrali SCS My Home® BTicino, przeglądając jej dokumentację techniczną (www.MyHome-Bticino.it) oraz funkcjonowanie silników rurowych i central Nice, przeglądając odpowiednie instrukcje obsługi (www.nice-foryou.com).

Aby móc funkcjonować prawidłowo interfejs INB musi zostać odpowiednio skonfigurowany, stosownie do

Tabela A		Nice	
		TTBus	BusT4
BTicino (My Home)	Automatyka	●	●
	Wideodomofonowy	—	●
	Kontrola Wjazdów	—	●



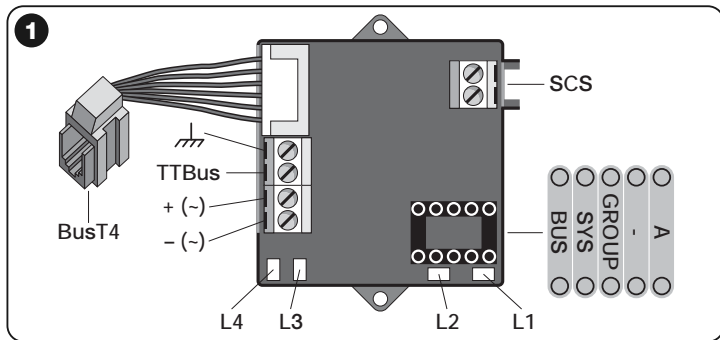
systemów Nice i Bticino, w których jest montowany. Programowanie następuje poprzez wprowadzanie lub usuwanie specjalnych "konfiguratorów" BTicino (są numerowanymi mostkami elektrycznymi), znajdujących się na karcie elektrycznej. Są możliwe następujące konfiguracje:

• **Konfiguracja interfejsu INB umożliwiająca połączenie go w My Home z "Systemami automatyzacji"**

System automatyzacji BTicino przewiduje adresowanie zdefiniowane przez "Grupę", "Otoczenie" i "Punkt oświetleniowy". W interfejsie INB konfiguratory ustawiają:

- "Otoczenie" (jest otoczeniem systemu SCS, do którego dany interfejs należy)
- "Grupa" (jest grupą systemu SCS, do której dany interfejs należy)
- "System" (identyfikuje system BTicino)
- "Bus Nice" (identyfikuje rodzaj podłączonej magistrali Nice)

Poniżej podana jest konfiguracja interfejsu. Praktyczny przykład pokazany jest na rys. 4.



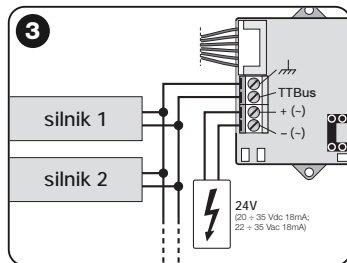
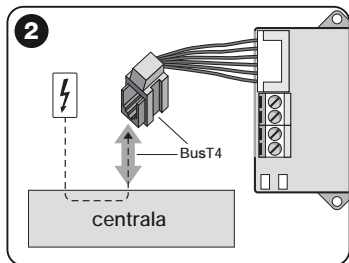
Konfigurator	Opis	Wartość konfiguratora
A	Otoczenie	1 ÷ 9
-	Nie używaj	---
GROUP	Grupa	1 ÷ 9
SYS	System SCS	1: automatyka
BUS	Zastosowany typ magistrali Nice	0: TTBus / 1: BusT4

W systemie My Home®, "Systemy", "Grupa" i "Otoczenie", wartość "Punktu oświetleniowy" odpowiadają zespołowi urządzenia w magistrali "TTBus" lub zespołowi urządzenia w magistrali "BusT4"; są dozwolone wyłącznie wartości od 1 do 8 (każdy interfejs INB może zarządzać maksymalnie 4 urządzeniami).

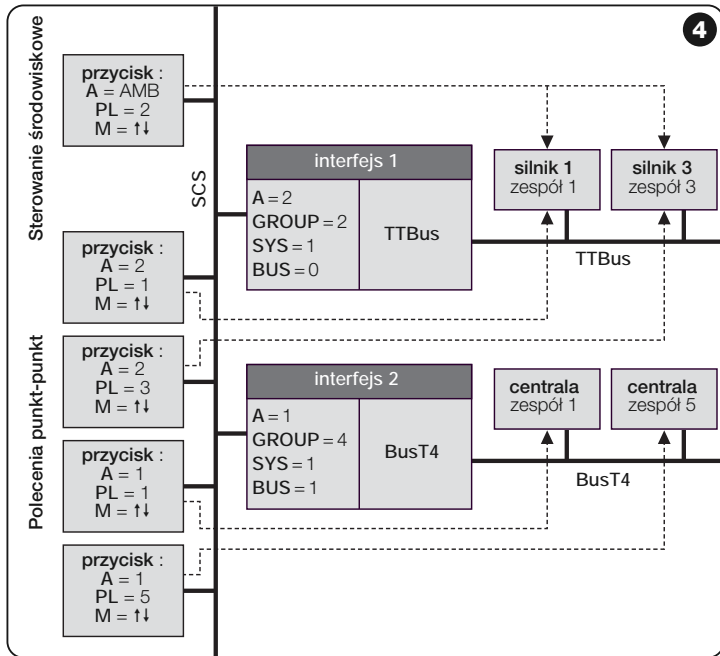
• **Konfiguracja interfejsu INB umożliwiająca połączenie go w My Home z "Systemem wideodomofonowym"**

W systemie wideodomofonowym BTicino punkt zewnętrzny (siłownik) jest indywidualizowany przez adres od 0 do 95. Ten adres musi pokrywać się z zespołem centrali Nice. Są dopuszczalne wyłącznie wartości od 1 do 8 (każdy interfejs INB może zarządzać maksymalnie 4 urządzeniami).

Poniżej podana jest konfiguracja interfejsu. Praktyczny przykład pokazany jest na rys. 5.



Konfigurator	Opis	Wartość
A	Nie używaj	---
-	Nie używaj	---
GROUP	Nie używaj	---
SYS	System SCS	6: wideodomofon drzwi wejściowych
BUS	Zastosowany typ magistrali Nice	1: BusT4



• Konfiguracja interfejsu INB umożliwiająca połączenie go w My Home z "Kontrolą wjazdów"

W systemie kontroli wjazdów BTicino punkt zewnętrzny (siłownik) jest indywidualizowany przez adres od 0 do 99. Ten adres musi pokrywać się z zespołem centrali Nice. Są dopuszczalne wyłącznie wartości od 1 do 8 (każdy interfejs INB może zarządzać maksymalnie 4 urządzeniami).

Poniżej podana jest konfiguracja interfejsu. Praktyczny przykład pokazany jest na rys. 6.

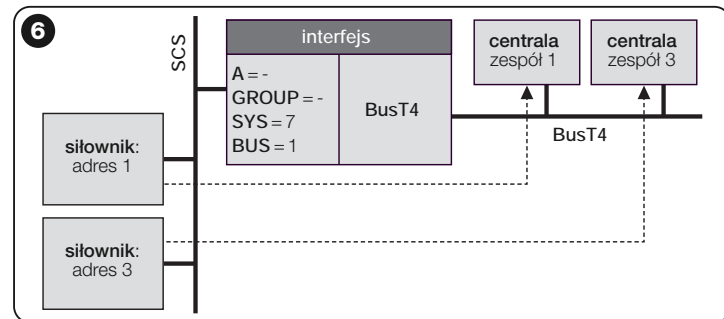
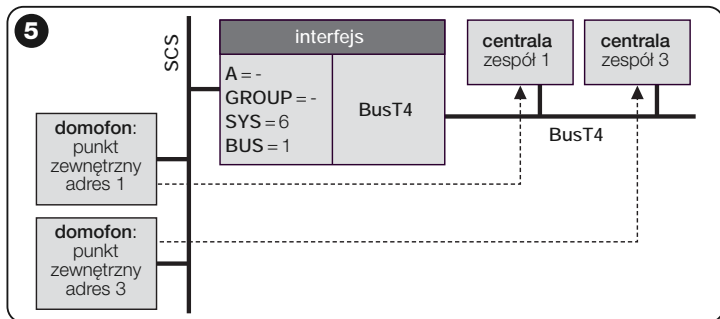
Konfigurator	Opis	Wartość
A	Nie używaj	---
-	Nie używaj	---
GROUP	Nie używaj	---
SYS	System SCS	7: kontrola wjazdów
BUS	Zastosowany typ magistrali Nice	1: BusT4

7 - Włączenie i sygnalizacja

Po zakończeniu podłączeń i konfiguracji podłącz zasilanie do interfejsu INB. Po włączeniu interfejs czyta wartości konfiguratorów i wyszukuje urządzenia znajdujące się w magistralach "BusT4" lub "TTbus". Jeżeli zostanie odczytany silnik lub centrala, dioda L4 zgaśnie ilość razy równą wartości zespołu zindywidualizowanego urządzenia.

Zwykle operacje w toku są sygnalizowane przez cztery diody:

- **L1 | L2:** wskazują stan aktywności magistrali SCS (w zwykłych warunkach migania).
- **L3 | L4:** wskazują stan aktywności magistrali Nice (w zwykłych warunkach migania):
 - L3 zielona: jej miganie wskazuje odbiór lub transmisję wiadomości lub poleceń.
 - Jeżeli po włączeniu L3 będzie się nadal świecić, sprawdź czy system SCS jest



zasilany.

- L4 czerwona: jej migotanie wskazuje stan włączenia interfejsu. Po włączeniu dioda wskazuje zespół odczytanych urządzeń podłączonych do magistrali TTBUS lub BusT4: ilość gaśnień diody wskazuje numer zespołu rozpoznanego silnika lub centrali.

Tabela C wskazuje szczegółowo wszystkie sygnalizacje stanu wykonane przez diody.

8 - Zalecenia dotyczące operacji rekonfiguracji systemu

Jeżeli po zainstalowaniu, zaprogramowaniu i zasileniu urządzenia, z jakiegokolwiek powodu zostaną zmienione w nim adresy, podłączone silniki, centrale lub konfi-

guratory, należy wyłączyć i ponownie włączyć interfejs, aby umożliwić zaprogramowanie zmienionych parametrów.

Konserwacja i utylizacja

Interfejs INB nie wymaga wykonywania żadnej konserwacji. Urządzenie składa się z różnych rodzajów materiałów, niektóre z nich mogą być ponownie używane; np. plastik, przewody elektryczne; inne nadają się do wyrzucenia: np. karty elektroniczne.

Niektóre komponenty elektroniczne mogą zawierać substancje zanieczyszczające; dlatego też nie wyrzucaj ich do otoczenia ale zgromadź niezbędne informacje dotyczące placówek zajmujących się recykulacją lub

utylizacją materiałów, zgodnie z przepisami obowiązującymi na danym terytorium.

Aby rozebrać urządzenie i poddać je utylizacji postępuj w następujący sposób:

1. Odłącz zasilanie elektryczne od urządzeń.
2. Odłącz podłączenia elektryczne.
3. Jeżeli to możliwe oddziel te elementy, które mogą lub muszą być poddawane recykulacji lub utylizacji w odmienny sposób, na przykład części metalowe od plastikowych, karty elektroniczne itp.
4. Podziel i oddaj różne materiały do ośrodków upoważnionych do odzyskiwania i utylizacji przewidzianych na poziomie lokalnym.

Parametry techniczne

Uwagi • W celu ulepszenia produkowanych urządzeń firma Nice S.p.a. zastrzega sobie prawo do wprowadzania zmian do parametrów technicznych w każdej chwili i bez uprzedzenia, gwarantując jednakże te same funkcje i przeznaczenie. • Wszystkie podane parametry techniczne dotyczą temperatury środowiskowej 20°C (± 5°C).

- **Typologia:** Interfejs (gateway) pomiędzy magistralą "SCS" BTicino i Nice
- **Kompatybilność:** z magistralą "SCS" BTicino; magistralą "TTBus" i magistralą "BusT4" Nice
- **Maksymalna ilość urządzeń:** 4, z "zespołem" od 1 do 8
- **Zasilanie:** 20 ÷ 35 Vps 18mA; 22 ÷ 35 Vpp 18mA
- **Wymiary / ciężar:** 41 x 52 x 18 mm / 30 g
- **Temperatura eksploatacji:** -20° ÷ +50° C
- **Stopień zabezpieczenia obudowy:** IP 20

Tabela C		
DIODA SCS	Dioda L1 zielona	Dioda L2 czerwona
Włączenie	Świeci się przez 1s; 5 szybkich błysków; następnie świeci się przez 2s	Świeci się przez 1s; 5 szybkich błysków; następnie świeci się przez 2s
Funkcjonowanie Zwykłe	Miga z miarowością 1s w sposób synchroniczny lub asynchroniczny w stosunku do L2	Miga z miarowością 1s w sposób synchroniczny lub asynchroniczny w stosunku do L1
Odbiór polecenia SCS	Zmienia swoją synchroniczność z L2	Zmienia swoją synchroniczność z L1
DIODA NICE	Dioda L3 zielona	Dioda L4 czerwona
Włączenie	Świeci się przez 6s	Świeci się przez 6s
Inicjalizacja	Zgaszona	Sygnalizacja silników podłączonych do magistrali: gaśnie na 0.5s ilość razy równą zespołowi silnika; przerwa 2s dla każdego zindywidualizowanego silnika
Funkcjonowanie Zwykłe	Zgaszona	Miga z miarowością 1s
Odbiór polecenia	Szybkie błyski	Jak podczas Zwykłego Funkcjonowania
Błąd w komunikacji z SCS w fazie inicjalizacji	Zawsze zaświecona	Zawsze zaświecona

De Nice-systemen zijn compatibel met de drie subsystemen waaruit het My Home® systeem van BTicino is opgebouwd, binnen de limieten die zijn aangegeven in tabel A.

3 - Gebruikslimieten

- Het product dient verplicht te worden geïnstalleerd op een plaats die bescherming biedt tegen het binnendringen van vloeistoffen of stof.
- Het product kan uitsluitend worden aangesloten op de systemen van Nice en BTicino die in deze handleiding zijn aangegeven.

4 - Installatie

Installeer INB in een aftakkast (lees de algemene aanbevelingen voor de veiligheid).

5 - Elektrische aansluitingen

Let op! - Bij het tot stand brengen van de elektrische aansluitingen moet de stroomvoorziening zijn afgekoppeeld.

5.1 - Adressering "bus" van de automatiseringen die aangesloten moeten worden:

De buismotoren voor zonwering en rolluiken (met "TTBus") en de besturingseenheden voor hekken en poorten (met "BusT4") kunnen pas op INB worden aangesloten nadat in elk van de inrichtingen de juiste waarde voor het "geheel" is geprogrammeerd. Deze waarde maakt het later mogelijk elk van inrichtingen op eenduidige wijze te identificeren binnen het bus-netwerk.

Belangrijk – Elke inrichting die tot hetzelfde "TTBus" of "BusT4" netwerk (verbonden met eenzelfde INB interface) behoort, moet een andere "geheel"-waarde dan de anderen hebben (tussen 1 en 8). Daarnaast moeten de besturingseenheden met "BusT4" het "adres" met waarde 3 hebben.

5.2 - Aansluitingen:

De klemmen en contactbussen die beschikbaar zijn op de productinterface (**afb. 1**) maken de verbinding tussen de systemen van Nice en BTicino mogelijk.

- **voor BTicino:** gebruik de klemmen "SCS" (aansluiting zonder polariteit) om de bus-kabel "SCS" aan te sluiten.
- **voor Nice:** gebruik de klemmen "TTBus", "+ (-)" en "- (-)" om een buismotor aan te sluiten, of de contactbus "BusT4" om een besturingseenheid aan te sluiten.

Let op! - Het is mogelijk of de "TTBus" of de "BusT4" van Nice aan te sluiten, maar niet allebei tegelijk. In de interface is een speciale configurator aanwezig om het gebruikte type bus te selecteren. Op dezelfde wijze kan een interface geconfigureerd worden om met slechts één van de 3 My Home® systemen te worden gecombineerd (zie tabel A).

5.3 - Voeding:

Als INB met "BusT4" is verbonden, is er geen stroomvoorziening nodig, aangezien het product in dit geval via de bus zelf gevoed wordt (**afb. 2**). Als de INB daarentegen met de "TTBus" is verbonden, is er een externe 24V dc/ac stroomvoorziening nodig (**afb. 3**).

6 - Programmering

Let op!

- De programmeerwerkzaamheden moeten bij afgekoppelde elektrische stroomvoorziening worden uitgevoerd.
- **Zorg er, alvorens de interface INB te gaan programmeren, voor dat u goed op de hoogte bent van de werkingdetails van de bus SCS My Home® van BTicino (technische documentatie op www.My-**

Tabel A		Nice	
		TTBus	BusT4
BTicino (My Home)	Automatisering	●	●
	Video-intercom	—	●
	Toegangscontrole	—	●

1 - Algemene aanbevelingen en voorzorgsmaatregelen voor de veiligheid

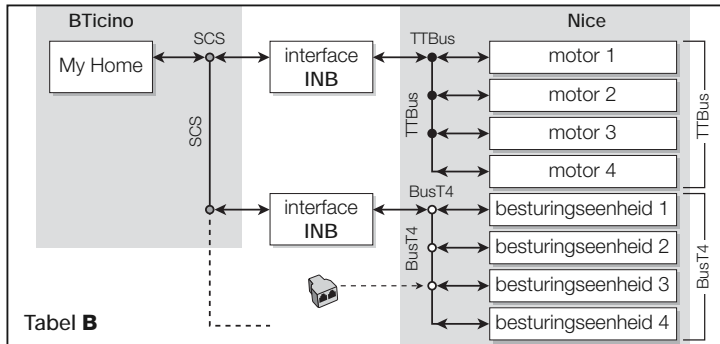
Let op! - Voor de veiligheid van de betrokken personen is het belangrijk deze aanwijzingen op te volgen.

Let op! – Belangrijke aanwijzingen voor de veiligheid; bewaar deze aanwijzingen deze zullen u tot hulp zijn bij eventuele toekomstige onderhoudswerkzaamheden en de vernietiging van het afgedankte product.

- De installatie van INB mag uitsluitend worden uitgevoerd door gekwalificeerd technisch personeel, in overeenstemming met deze instructies en de plaatselijk van kracht geldende normen en wetten.
- Het is goed om deze instructies aandachtig door te lezen voordat u met de installatie en de programmering begint. Een aansluitfout of een oneigenlijk gebruik van het product kunnen de veiligheid of de correcte functionering van de veiligheidsinrichting in gevaar brengen.
- Verzeker u ervan dat de waarden van de stroomvoorziening overeenstemmen met de gegevens die vermeld zijn in het hoofdstuk "Technische kenmerken".

2 - Gebruiksbestemming en beschrijving algemeen

INB is een interface die het mogelijk maakt met "TTBus" uitgeruste buismotoren van Nice of met "BusT4" uitgeruste besturingseenheden van Nice te besturen vanaf het huisautomatiseringssysteem My Home® van BTicino (zie tabel B).



Home-Bticino.it), en van de werking van de buismotoren en besturingseenheden van Nice (de betreffende instructiehandleidingen vindt u op www.nicefor-you.com).

Om correct te kunnen werken moet de interface INB goed geconfigureerd worden, op basis van de systemen van Nice en BTicino waar hij in zal worden opgenomen. De programmering geschiedt door het plaatsen of verwijderen van de speciale "configurators" van BTicino (dit zijn genummerde elektrische bruggen) op de elektrische kaart. De volgende configuraties zijn mogelijk.

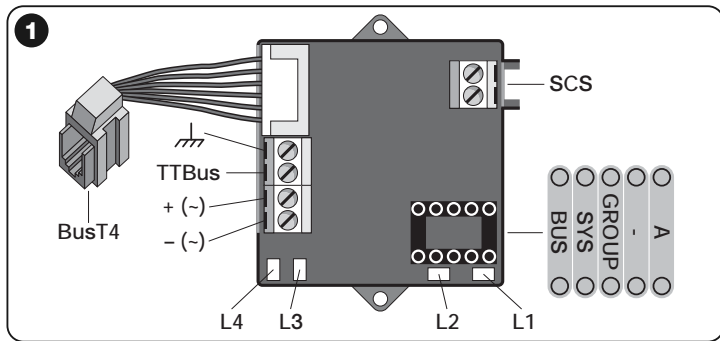
• **Configuratie van INB om deze, binnen My Home, te combineren met het "Systeem automatiseringen"**

Voor het automatiseringensysteem van BTicino is een adressering voorzien die bepaald wordt door "Groep", "Omgeving" en "Lichtpunt". In de INB interface stellen de configurators het volgende in:

- "Omgeving" (dit is de omgeving van het systeem SCS waartoe de interface behoort)
- "Groep" (dit is de groep van het systeem SCS waartoe de interface behoort)
- "Systeem" (identificeert het BTicino systeem)
- "Bus Nice" (identificeert het type Nice bus dat is aangesloten)

Hieronder volgt een beschrijving van de configuratie van de interface. Voor een praktijkvoorbeeld, zie **afb. 4**.

Configurator	Beschrijving	Waarde van de configurator
A	Omgeving	1 ÷ 9
-	Niet gebruiken	—
GROUP	Groep	1 ÷ 9
SYS	Systeem SCS	1: automatisering
BUS	Gebruik type Nice bus	0: TTBus / 1: BusT4

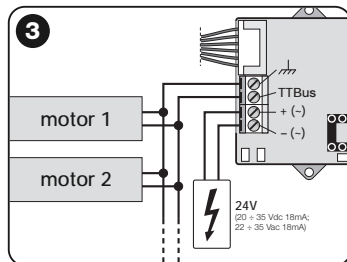
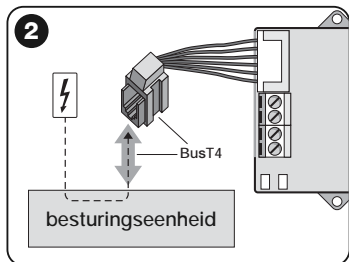


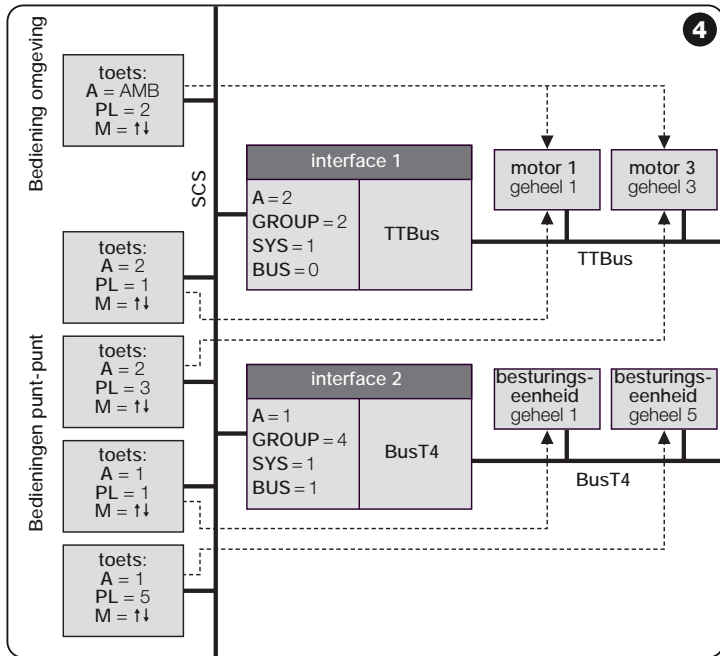
In het systeem My Home®, stemt, na "Systemen", "Groep" en "Omgeving", de waarde van het "Lichtpunt" overeen met het geheel van de inrichting op de "TTBus" of het geheel van de inrichting op de "BusT4"; er zijn alleen waarden van 1 tot 8 toegestaan (elke INB kan maximaal 4 inrichtingen beheren).

• **Configuratie van INB om deze, binnen My Home, te combineren met het "Video-intercomsysteem"**

In het video-intercomsysteem van BTicino wordt de buitenpost (actuator) aangegeven door een adres van 0 tot 95. Dit adres moet overeenstemmen met het geheel van de Nice besturingseenheid. Er zijn alleen waarden van 1 tot 8 toegestaan (iedere INB kan maximaal 4 inrichtingen beheren).

Hieronder volgt een beschrijving van de configuratie van de interface. Voor een praktijkvoorbeeld, zie **afb. 5**.





Configurator	Beschrijving	Waarde
A	Niet gebruiken	---
-	Niet gebruiken	---
GROUP	Niet gebruiken	---
SYS	Systeem SCS	6: video-intercoms
BUS	Gebruikt type bus Nice	1: BusT4

• **Configuratie van INB op deze, binnen My Home, te combineren met het "Toegangscontrole"**

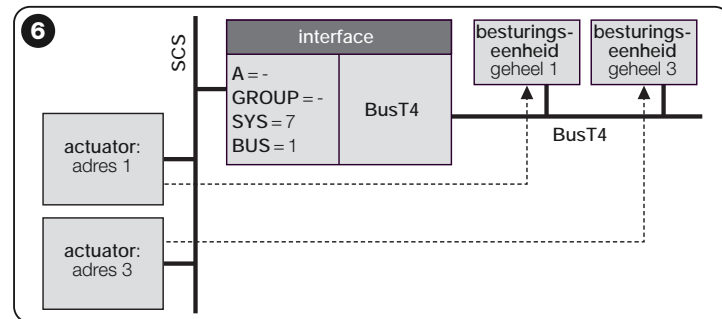
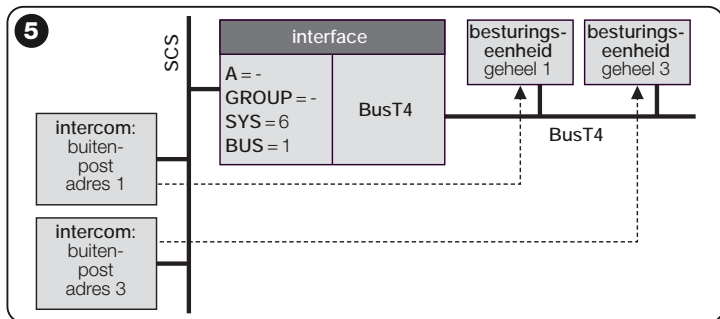
In het toegangscontrolesysteem van BTicino wordt de buitenpost (actuator) aangegeven door een adres van 0 tot 99. Dit adres moet overeenstemmen met het geheel van de Nice besturingseenheid. Er zijn alleen waarden van 1 tot 8 toegestaan (iedere INB kan maximaal 4 inrichtingen beheren).

Hieronder volgt een beschrijving van de configuratie van de interface. Voor een praktijkvoorbeeld, zie **afb. 6**.

Configurator	Beschrijving	Waarde
A	Niet gebruiken	---
-	Niet gebruiken	---
GROUP	Niet gebruiken	---
SYS	Systeem SCS	7: toegangscontrole
BUS	Gebruikt type bus Nice	1: BusT4

7 - Inschakeling en signaleringen

Na afloop van het aansluiten en configureren, stroom aan de interface INB geven. Bij de inschakeling leest de interface de waarden van de configuratoren en zoekt hij naar de inrichtingen die aanwezig zijn op de "BusT4" of op de "TTbus". Als er een motor of een besturingseenheid wordt gevonden, gaat de Led L4 net zo vaak uit als de nummerwaarde van het geheel van de gevonden inrichting.



De activiteiten die aan de gang zijn worden gesignaleerd door vier Led's:

- **L1 en L2:** geven de status van activiteit op de bus SCS aan (bij normale condities knippen de led's).
- **L3 en L4:** geven de status van activiteit op de Nice-bus aan (bij normale condities knippen de led's):
 - groene L3: het knippen duidt op de ontvangst of de verzending van berichten of bedieningsinstructies. Indien L3 bij de inschakeling blijft branden, dient u te controleren of het systeem SCS wel van stroom wordt voorzien.
 - rode L4: het knippen duidt op de inschakelingstatus van de interface. Bij de inschakeling duidt de Led het geheel aan van de gevonden inrichtingen die zijn verbonden met de TTBus of de BusT4: het aantal

maakt dat de led uitschakelt geeft het geheel van de gevonden motor of besturingseenheid aan.

De **Tabel C** geeft een gedetailleerd overzicht van alle statussignaleringen van de Led's.

8 - Aanbevelingen voor het herconfigureren van het systeem

Indien, na het product te hebben geïnstalleerd, geprogrammeerd en ingeschakeld, om welke reden dan ook de adressen of de aangesloten motoren of de aangesloten besturingseenheden of de configurators worden veranderd, is het noodzakelijk om de interface uit en weer in te schakelen om de acquisitie van de gewijzigde parameters mogelijk te maken.

Tabel C		
LED SCS	Led L1 groen	Led L2 rood
Start	1s aan; vervolgens 5 snelle knippeningen; vervolgens 2s aan	1s aan; vervolgens 5 snelle knippeningen; vervolgens 2s aan
Normale werking	Knippert met tussenpozen van 1s op synchrone of asynchrone wijze ten opzichte van L2	Knippert met tussenpozen van 1s op synchrone of asynchrone wijze ten opzichte van L1
Ontvangst bedieningsinstructie SCS	Verandert zijn synchronisme met L2	Verandert zijn synchronisme met L1
LED NICE	Led L3 groen	Led L4 rood
Start	6s aan	6s aan
Initialisatie	Uitgeschakeld	Signalering van de motoren die zijn aangesloten op de bus: uitschakeling gedurende 0.5s net zo vaak als het nummer van het geheel van de motor; pauze van 2s voor iedere gevonden motor
Normale werking	Uitgeschakeld	Knippert met tussenpozen van 1s
Ontvangst bedieningsinstructie	Snel knippen	Zoals bij Normale werking
Communicatiefout met SCS in initialisatiefase	Altijd aan	Altijd aan

Onderhoud en afvalverwerking

INB behoeft geen enkel onderhoud. Het product bestaat uit verschillende soorten materialen, waarvan er enkele gerecycled kunnen worden, bijv. plastic, elektriciteitskabels; andere materialen dienen als afval te worden verwerkt: bijv. elektronische kaarten.

Bepaalde elektronische componenten kunnen vervuilde substanties bevatten; deze componenten mogen dan ook niet in het milieu terechtkomen. Win informatie in over de recycle- of afvalverwerkingsystemen en neem hierbij de plaatselijk geldende voorschriften in acht.

Voor het ontmantelen en als afval verwerken van het product gaat u als volgt te werk:

1. Koppel de elektrische stroomvoorziening van de inrichtingen af.
2. Verwijder de elektrische aansluitingen.
3. Verzamel voor zover mogelijk die onderdelen die hergebruikt of verwerkt kunnen of moeten worden, zoals bijvoorbeeld de metalen delen van de kunststof delen, elektronische kaarten, etc.
4. Sorteer de diverse elektrische en recycleerbare materialen en geef deze af bij bedrijven die zich met hergebruik en afvalverwerking bezighouden.

Technische kenmerken

Opmerkingen • *Teneinde haar producten voortdurend te kunnen verbeteren, behoudt NICE S.p.a. zich het recht voor de technische kenmerken op elk gewenst moment en zonder voorafgaande kennisgeving te wijzigen, waarbij de functionaliteit en de voziene gebruiksbestemming echter gegarandeerd blijven.* • *Alle technische kenmerken hebben betrekking op een temperatuur van 20°C (± 5°C).*

- **Typologie:** Interface (gateway) tussen de bus "SCS" van BTicino en Nice
- **Compatibiliteit:** met bus "SCS" van BTicino; bus "TTBus" en "BusT4" van Nice
- **Maximumaantal inrichtingen:** 4, met "geheel" van 1 tot 8
- **Voeding:** 20 ÷ 35 Vdc 18mA; 22 ÷ 35 Vac 18mA
- **Afmetingen / gewicht:** 41 x 52 x 18 mm / 30 g
- **Bedrijfstemperatuur:** -20° ÷ +50° C
- **Beschermingsklasse kast:** IP 20

EN - EC declaration of conformity

Declaration in accordance with 2004/108/EC (EMC)

Note: The contents of this declaration correspond to declarations in the official document deposited at the registered offices of Nice S.p.a. and in particular to the last revision available before printing this manual. The text herein has been re-edited for editorial purposes. A copy of the original declaration can be requested from Nice S.p.a. (TV) I.

Number: 319/INB; Revision: 0; Language: IT

Manufacturer's name : NICE S.p.A.

Address: Via Pezza Alta N°13, 31046 Rustignè di Oderzo (TV) Italy

Type of product: Control interface

Model/Type: INB

Accessories: —

The undersigned, Luigi Paro, in the role of Managing Director, declares under his sole responsibility, that the product specified above conforms to the provisions of the following directives:

DIRECTIVE 2004/108/EC OF THE EUROPEAN PARLIAMENT AND COUNCIL of 15 December 2004 regarding the approximation of member state legislation related to electromagnetic compatibility, repealing directive 89/336/EEC, according to the following standards: EN 61000-6-2:2005; EN 61000-6-3:2007

The product also complies, within the constraints of applicable parts, with the following standards: EN 60950-1:2006

Oderzo, 08.04.2010

Ing. Luigi Paro
(Managing director)


IT - Dichiarazione CE di conformità

Dichiarazione in accordo alla 2004/108/CE (EMC)

Nota: Il contenuto di questa dichiarazione corrisponde a quanto dichiarato nel documento ufficiale depositato presso la sede di Nice S.p.a., e in particolare, alla sua ultima revisione disponibile prima della stampa di questo manuale. Il testo qui presente è stato riadattato per motivi editoriali. Copia della dichiarazione originale può essere richiesta a Nice S.p.a. (TV) I.

Numero: 319/INB; Revisione: 0; Lingua: IT

Nome produttore: NICE S.p.A.

Indirizzo: Via Pezza Alta N°13, 31046 Rustignè di Oderzo (TV) Italy

Tipo di prodotto: Interfaccia di comando

Modello / Tipo: INB

Accessori: —

Il sottoscritto Luigi Paro in qualità di Amministratore Delegato, dichiara sotto la propria responsabilità che il prodotto sopra indicato risulta conforme alle disposizioni imposte dalle seguenti direttive:

DIRETTIVA 2004/108/CE DEL PARLAMENTO EUROPEO E DEL CONSIGLIO del 15 dicembre 2004 concernente il ravvicinamento delle legislazioni degli Stati membri relative alla compatibilità elettromagnetica e che abroga la direttiva 89/336/CEE, secondo le seguenti norme armonizzate: EN 61000-6-2:2005; EN 61000-6-3:2007

Inoltre risulta conforme, limitatamente per le parti applicabili, alle seguenti norme: EN 60950-1:2006

Oderzo, 8 aprile 2010

Ing. Luigi Paro
(Amministratore Delegato)


FR - Déclaration CE de conformité

Déclaration selon la directive 2004/108/CE (CEM)

Note : Le contenu de cette déclaration de conformité correspond à ce qui est déclaré dans le document officiel, déposé au siège de Nice S.p.a., et en particulier à sa dernière révision disponible avant l'impression de ce guide. Ce texte a été réadapté pour des motifs éditoriaux. Une copie de la déclaration originale peut être demandée à Nice S.p.a. (TV) I.

Numéro : 319/INB ; Révision : 0 ; Langue : FR

Nom producteur : NICE s.p.a.

Adresse : Via Pezza Alta N°13, 31046 Rustignè di Oderzo (TV) Italie

Type de produit : Interface de commande

Modèle / Type : INB

Accessoires : —

Je soussigné Luigi Paro en qualité d'Administrateur Délégué, déclare sous mon entière responsabilité que le produit susmentionné est conforme aux dispositions imposées par les directives suivantes :

DIRECTIVE 2004/108/CE DU PARLEMENT EUROPÉEN ET DU CONSEIL du 15 décembre 2004 concernant le rapprochement des législations des États membres relatives à la compatibilité électromagnétique et qui abroge la directive 89/336/CEE, selon les normes harmonisées suivantes : EN 61000-6-2:2005; EN 61000-6-3:2007

En outre, il est conforme, uniquement en ce qui concerne les parties applicables, aux normes suivantes : EN 60950-1:2006

Oderzo, 8 Avril 2010

Ing. Luigi Paro
(Administrateur Délégué)



ES - Declaración de conformidad CE

Declaración de acuerdo con la 2004/108/CE (CEM)

Nota: el contenido de esta declaración corresponde a aquello declarado en el documento oficial depositado en la sede de Nice S.p.a., y en particular, a su última revisión disponible antes de la impresión de este manual. El presente texto ha sido readaptado por motivos de impresión. La copia de la declaración original puede solicitarse a Nice S.p.a. (TV) I.

Número: 319/INB; Revisión: 0; Idioma: ES

Nombre del fabricante: NICE S.p.a.

Dirección: via Pezza Alta, 13 31046 Rustignè di Oderzo (TV) Italia

Tipo de producto: Interfaz de mando

Modelo / Tipo: INB

Accesorios: —

El suscrito, Luigi Paro, en su carácter de Administrador Delegado, declara bajo su responsabilidad que el producto antedicho cumple con las disposiciones establecidas por las siguientes directivas:

DIRECTIVA 2004/108/CE DEL PARLAMENTO EUROPEO Y DEL CONSEJO del 15 de diciembre de 2004 sobre la aproximación de las legislaciones de los Estados miembros relativas a la compatibilidad electromagnética y que abroga la Directiva 89/336/CEE, según las siguientes normas:

EN 61000-6-2:2005; EN 61000-6-3:2007

También es conforme, sólo para las partes aplicables, a las siguientes normas: EN 60950-1:2006

Oderzo, 8 de abril 2010

Ing. Luigi Paro
(Administrador delegado)



DE - EG-Konformitätserklärung

Erklärung in Übereinstimmung mit 2004/108/EG (EMC)

Anmerkung: Der Inhalt dieser Konformitätserklärung entspricht dem in den offiziellen Unterlagen angegebenen, die sich im Firmensitz der Nice S.p.a. befinden, und insbesondere der vor dem Druck dieser Anleitung verfügbaren, letzten Revision. Der hier vorhandene Text wurde aus Verlagsgründen angepasst. Eine Kopie der ursprünglichen Erklärung jedes Produkts kann bei Nice S.p.a. (TV) – Italy – angefordert werden.

Nummer: 319/INB; Revision: 0; Sprache: IT

Herstellername: NICE s.p.a.

Adresse: Via Pezza Alta N°13, 31046 Rustignè di Oderzo (TV) Italien

Produkttyp: Steuerschnittstelle

Modell / Typ: INB

Zubehör: —

Der Unterzeichnende Luigi Paro erklärt als Geschäftsführer unter seiner Haftung, dass das oben genannte Produkt den Vorschriften der folgenden Richtlinien entspricht:

2004/108/EWG RICHTLINIE DES EUROPÄISCHEN PARLAMENTS UND RATS vom 15. Dezember 2004 bezüglich der Annäherung der Gesetzgebungen der Mitgliedsstaaten, was die elektromagnetische Verträglichkeit betrifft und die Richtlinie 89/336/EWG aufhebt und zwar gemäß den folgenden übereinstimmenden Normen: EN 61000-6-2:2005; EN 61000-6-3:2007

Es ist außerdem, nur was die anwendbaren Teile betrifft, mit folgenden Normen konform: EN 60950-1:2006

Oderzo, 8. April 2010

Ing. Luigi Paro
(Geschäftsführer)



PL - Deklaracja zgodności CE

Deklaracja zgodna z normą 2004/108/WE (EMC)

Uwaga: Zawartość niniejszej deklaracji zgodności odpowiada oświadczeniom znajdującym się w dokumencie urzędowym, złożonym w siedzibie firmy Nice S.p.a., a w szczególności w ostatniej korekcie dostępnej przed wydrukowaniem tej instrukcji. Tekst w niej zawarty został dostosowany w celach wydawniczych. Kopia oryginalnej deklaracji może być zamawiana w firmie Nice S.p.a. (TV) I.

Numer: 319/INB; Korekta: 0; Język: PL

Nazwa producenta: NICE S.p.A.

Adres: Via Pezza Alta Nr 13, 31046 Rustignè di Oderzo (TV) Italy

Typ urządzenia: Interfejs sterujący

Model / Typ: INB

Akcesoria: —

Niżej podpisany Luigi Paro, w charakterze Członka Zarządu Spółki oświadcza na własną odpowiedzialność, że urządzenie wyżej wymienione jest zgodne z rozporządzeniami ustalonymi w następujących dyrektywach:

DYREKTYWA 2004/108/WE PARLAMENTU EUROPEJSKIEGO I RADY z dnia 15 grudnia 2004 roku, dotycząca zbliżenia legislacyjnego krajów członkowskich w odniesieniu do kompatybilności elektromagnetycznej, która uchyla dyrektywę 89/336/EWG zgodnie z następującymi normami zharmonizowanymi: EN 61000-6-2:2005; EN 61000-6-3:2007

Ponadto jest zgodne w sposób ograniczony dla zastosowanych elementów z następującymi normami: EN 60950-1:2006

Oderzo, dnia 8 kwietnia 2010 roku

Ing. Luigi Paro
(Członek Zarządu)



ES

DE

PL

NL - EG-verklaring van overeenstemming

Verklaring in overeenstemming met 2004/108/CE (EMC)

Opmerking: de inhoud van deze verklaring stemt overeen met hetgeen verklaard is in het officiële document dat is neergelegd bij de vestiging van Nice S.p.a., en in het bijzonder aan de laatste revisie hiervan die voor het afdrucken van deze handleiding beschikbaar was. De hier beschreven tekst werd om uitgeverredenen heraanangepast. U kunt voor iedere product een exemplaar van de originele verklaring aanvragen bij Nice S.p.a. (TV) I.

Nummer: 319/INB; Revisie: 0; Taal: NL

Naam fabrikant: NICE S.p.A.

Adres: Via Pezza Alta N°13, 31046 Rustigné di Oderzo (TV) Italy

Producttype: Besturingsinterface

Model / type: INB

Accessoires: —

Ondergetekende Luigi Paro in de hoedanigheid van Gedelegeerd Bestuurder, verklaart onder zijn eigen verantwoordelijkheid dat het hierboven beschreven product voldoet aan de bepalingen uit de volgende richtlijnen:

RICHTLIJN 2004/108/EG VAN HET EUROPESE PARLEMENT EN DE RAAD van 15 december 2004 met betrekking tot de onderlinge aanpassing van de wetgevingen van de Lidstaten met betrekking tot de elektromagnetische compatibiliteit waarmee de richtlijn 89/336/EEG wordt afgeschaft, volgens de volgende geharmoniseerde normen:

EN 61000-6-2:2005; EN 61000-6-3:2007

Daarnaast voldoet het product, beperkt tot de van toepassing zijnde delen, aan de volgende normen: EN 60950-1:2006

Oderzo, 8 april 2010

lr. Luigi Paro
(Gedelegeerd bestuurder)



Nice

Italy

Nice S.p.A.

Via Pezza Alta, 13 Z.I. Rustigné
31046 Oderzo TV
Ph. +39.0422.85.38.38
Fax +39.0422.85.35.85
info@niceforyou.com

Nice Padua

Via dell'Artigianato, 3/1
35127 Camin PD
Ph. +39.049.87.01.05.1
Fax +39.049.87.07.63.8
info@pd@niceforyou.com

Nice Rome

Via G.E. Rizzo, 46-52 CDE
00178 Roma RM
Ph. +39.06.72.67.17.61
Fax +39.06.72.67.55.20
informa@niceforyou.com

Nice Milan

Via Umberto Boccioni, 6
20052 Monza MB
Ph +39.039.20.60.520
infomilano@niceforyou.com

Nice France

7, Avenue de la Durance
Z.A. Buchelay 3000
78200 Buchelay
Ph. +33.(0)1.30.33.95.95
Fax +33.(0)1.30.33.95.96
info@fr.niceforyou.com

Nice France Rhône-Alpes

Le mas des entreprises
15/17 Rue Emile Zola
69150 Decines Charpieu
Ph. +33.(0)4.78.26.56.53
Fax +33.(0)4.78.26.57.53
info@lyon@fr.niceforyou.com

Nice France Sud

305, Avenue de Jouques
Z.I. Les Paluds 2, 13685 Aubagne
Ph. +33.(0)4.42.62.42.52
Fax +33.(0)4.42.62.42.50
info@marseille@fr.niceforyou.com

Nice Spain Madrid

Poligono Industrial Expansion Nr. 6
C/ Puerto Navafria, 19-21
28935 - Mostoles
Ph. +34.(0)9.16.16.33.00
Fax +34.(0)9.16.16.30.10
info@es.niceforyou.com

Nice Spain Barcelona

Ctra Rubi a Terrassa, Km 19,4
Pol.Ind. Can Corbera Nave 2/B
08192 Sant Quirze del Valles -
Barcelona
Ph. +34.(0)9.37.84.77.75
Fax +34.(0)9.37.84.77.72
info@es.niceforyou.com

Nice Poland

ul. Parzniewska 2a
05-800 Pruszków
Ph. +48.(0)22.759.40.00
Fax +48.(0)22.759.40.22
info@pl.niceforyou.com

Nice Belgium

15 Ambachtenlaan
3001 - Leuven (Heveler)
Ph. +32.(0)16.38.69.00
Fax +32.(0)16.38.69.01
info@be.niceforyou.com

Nice Germany

Am Spielacker 18
63571 Gelnhausen
Ph. +49.(0)6051.91.520
Fax +49.(0)6051.91.52-119
info@de.niceforyou.com

Nice Rumania

Str. Orestie n 10
400338 Cluj Napoca
Ph. +40.(0)264.453.127
Fax +40.(0)264.453.127
info@ro.niceforyou.com

Nice UK

Automation House
Hamilton Road
Sutton in Ash - eld
Nottinghamshire
NG17 5LD
Ph. +44.16.23.55.80.86
Fax +44.16.23.55.05.49
info@uk.niceforyou.com

Nice Turkey

Atasehir Gumruk Girişi
Ataturk Mah.2.Cad No:3 D:3
34758 - Kadikoy - Istanbul
Ph. +90.216.456.34.97
Fax +90.216.455.78.29
info@tr.niceforyou.com

Nice Portugal

Rua De San Francisco
786 Parque Doroana
2645-019 Alcabideche
Ph. +351.21.460.29.53
Fax +351.21.460.29.55
info@pt.niceforyou.com

Nice Russia

Odintsovo Moscow Region
Ph. +7.495.739.97.02
Fax +7.495.739.97.02
info@ru.niceforyou.com

Nice China

Suite 1611
228 Gonghe Rd - Enterprise
Square
200070 Shanghai
Ph. +86.21.575.701.46
Fax +86.21.575.701.44
info@niceforyou.com.cn

Nice USA

12625 Wemore Rd STE 218
San Antonio, TX 78247
Ph. +1.210.581.6030
Ph. +1.210.545.2900
Fax +1.210.545.2915
info@us.niceforyou.com

Nice South Africa

27 Davies Road
Malvern East, Germiston
Ph. +27.11.616.3222
Fax +27.11.622.1384
info@co.za.niceforyou.com

Nice Australia

Victoria Business Park
2/453-455 Victoria Street
Wetherill Park NSW 2164
Ph. +61.(0)2.96.04.25.70
Fax +61.(0)2.96.04.25.73
info@au.niceforyou.com

Nice Middle East

Hamra Str. Omayad Blvd.
Damascus, Syria
Ph. +963.11.33.12.247
Fax +963.11.33.12.271
info@me.niceforyou.com

www.niceforyou.com