

Nice

CE

TTN3724HS

TTN3724RHS

TTN6024HS

TTN6024RHS



Automatizare de porți batante

RO - Instrucțiuni și avertismente pentru instalare și utilizare

Nice

AVERTISMENTE GENERALE: SIGURANȚĂ - INSTALARE - UTILIZARE	2
1 - DESCRIEREA PRODUSULUI ȘI UTILIZAREA PREVĂZUTĂ	3
2 - LIMITE DE FUNCȚIONARE	3
3 - INSTALARE	4
3.1 - Eliberarea manuală a motorului	8
3.2 - Blocarea manuală a motorului	8
4 - CONEXIUNI ELECTRICE	9
5 - TESTARE AUTOMATIZATĂ	10
5.1 - Testarea	10
5.2 - Punerea în funcțiune	10
6 - ACCESORII OPȚIONALE	11
7 - ÎNTREȚINERE	11
CE DECLARATION OF CONFORMITY	11
8 - ELIMINAREA PRODUSULUI	12
9 - SPECIFICAȚII TEHNICE	12
<i>Manual de operare (pentru a fi dat utilizatorului final) (insertie detașabilă)</i>	13

AVERTISMENTE GENERALE: SIGURANȚĂ - INSTALARE - UTILIZARE (instrucțiuni originale în limba italiană)

ATENȚIE Instrucțiuni importante de siguranță. Respectați toate instrucțiunile, deoarece instalarea necorespunzătoare poate cauza daune grave

ATENȚIE Instrucțiuni importante de siguranță. Este important pentru dumneavoastră să respectați aceste instrucțiuni pentru dvs. și pentru alte persoane siguranța oamenilor. Păstrați aceste instrucțiuni

- Înainte de a începe instalarea, verificați „Caracteristicile tehnice” (din acest manual), în special dacă acest produs este potrivit pentru automatizarea piesei dvs. ghidate. Dacă nu este adecvat, NU continuați cu instalarea
- Produsul nu poate fi utilizat înainte de a fi pus în funcțiune, după cum se specifică în capitolul „Testare și punere în funcțiune”

ATENȚIE Conform celei mai recente legislații europene, implementarea unui sistem de automatizare trebuie să fie conformă cu standardele armonizate prevăzute de Directiva Mașini în vigoare, care permite declararea conformității presupuse a automatizării. Luând în considerare acest lucru, toate operațiunile privind conectarea la rețeaua electrică, precum și testarea produsului, punerea în funcțiune și întreținerea trebuie să fie efectuate exclusiv de un tehnician calificat și calificat!

- Înainte de a continua cu instalarea produsului, verificați dacă toate materialele sunt în stare bună de funcționare și adecvate aplicațiilor dorite
- Acest produs nu este destinat utilizării de către persoane (inclusiv copii) ale căror capacități fizice, senzoriale sau mentale sunt reduse sau cărora le lipsește experiența sau abilitățile necesare
- Copiii nu trebuie să se joace cu aparatul
- Nu permiteți copiilor să se joace cu dispozitivele de control fixe ale produsului. Păstrați telecomenzile departe de copii

ATENȚIE Pentru a evita orice pericol din cauza resetării accidentale a dispozitivului de întrerupere termică, acest aparat nu trebuie să fie alimentat printr-un dispozitiv de comutare extern, cum ar fi un temporizator, sau conectat la o sursă care este alimentată în mod regulat sau oprită de circuit

- Furnizați un dispozitiv de deconectare (nu este furnizat) în rețeaua de alimentare a centralei, cu o distanță de deschidere a contactului care să permită o deconectare completă în condițiile dictate de categoria de supratensiune III
- Manipulați produsul cu grijă în timpul instalării, având grijă să evitați zdrobirea, scobirea sau scăderea acestuia, sau să permiteți contactul cu lichide de orice fel. Păstrați produsul departe de sursele de căldură și flăcările goale. Nerespectarea celor de mai sus poate deteriora produsul și poate crește riscul de pericol sau disfuncționalitate. În acest caz, opriți instalarea imediat și contactați Serviciul Clienti
- Producătorul nu își asumă nicio răspundere pentru daunele aduse bunurilor, articolelor sau persoanelor rezultate din nerespectarea instrucțiunilor de asamblare. În astfel de cazuri, garanția pentru defectele materiale este exclusă
- Nivelul de presiune acustică ponderat al emisiei A este mai mic de 70 dB (A)
- Curățarea și întreținerea care trebuie efectuate de către utilizator nu trebuie efectuate de copii nesupravegheați
- Înainte de a lucra la sistem (întreținere, curățare), deconectați întotdeauna produsul de la sursa de alimentare
- Verificați periodic sistemul, în special toate cablurile, arcurile și suporturile pentru a detecta posibilele dezechilibre, semne de uzură sau deteriorare. Nu utilizați, dacă sunt necesare reparații sau reglaje, deoarece eșecul instalării sau o automatizare echilibrată incorect poate provoca răni
- Materialele de ambalare ale produsului trebuie eliminate în conformitate cu reglementările locale
- Când acționați un comutator oprit, asigurați-vă că alte persoane sunt ținute departe
- Când acționați poarta, urmăriți mecanismul automat și țineți toți cei prezenți la o distanță sigură până când mișcarea a fost finalizată
- Nu utilizați produsul dacă cineva lucrează în apropiere; deconectați sursa de alimentare înainte de a permite efectuarea unei astfel de lucrări
- Dacă cablul de alimentare este deteriorat, acesta trebuie înlocuit de producător sau de o companie de service desemnată sau de o persoană calificată în mod similar pentru a preveni orice formă de risc

AVERTISMENTE DE INSTALARE

- Înainte de instalarea motorului de acționare, verificați dacă toate componentele mecanice sunt în stare bună de funcționare și echilibrate corespunzător și dacă automatul se deplasează corect
- Dacă poarta sau ușa automatizată are o poartă pietonală, atunci sistemul trebuie să includă un dispozitiv de control care va inhiba funcționarea motorului atunci când poarta pietonală este deschisă
- Asigurați-vă că dispozitivele de control sunt ținute departe de piesele în mișcare, dar totuși într-o poziție vizibilă. Dacă nu se folosește un selector, dispozitivele de comandă trebuie instalate la o înălțime de cel puțin 1,5 m și nu trebuie să fie accesibile
- Ferestrele, cu un spațiu care depășește 200 mm când sunt deschise, trebuie închise cu ajutorul unui comutator oprit dacă mișcarea de deschidere este controlată de un sistem de detectare a focului
- Asigurați-vă că este evitată prinderea între partea antrenată și părțile fixe înconjurătoare datorită mișcării de deschidere a piesei antrenate. • Fixați permanent eticheta referitoare la eliberarea manuală adiacentă elementului său de acționare.
- După instalarea motorului de acționare, asigurați-vă că mecanismul

1 DESCRIEREA PRODUSULUI ȘI UTILIZAREA PREVĂZUTA

Acest produs este destinat să fie utilizat pentru automatizarea porților batante. **PRUDENȚĂ!** - Orice utilizare, alta decât cea prevăzută și orice utilizare în alte condiții decât cele descrise în acest manual, este necorespunzătoare și interzisă!

Produsul este un motor cu transmisie electromecanică, disponibil în două versiuni: TTN3724HS - TTN3724RHS - TTN6024HS - TTN6024RHS

Este echipat cu un motor de 24V și o unitate de reducere a șurubului melcat.

Motorul de viteze este oprit de pe unitatea de control externă la care este conectat. **AVERTIZARE!** - Cu motoreductoarele mod. TTN6024HS și TTN3724HS, numai unitatea de control model MC824H poate fi utilizată!

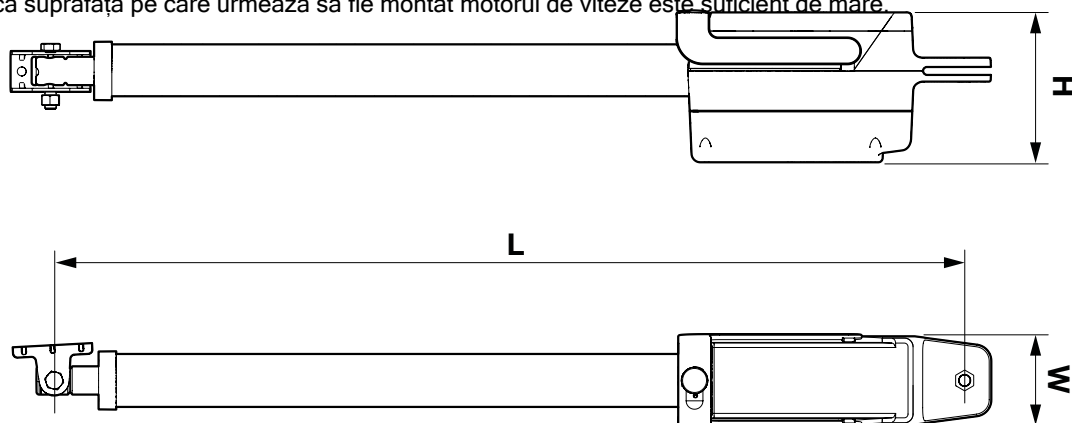
În caz de întrerupere a energiei electrice, poarta poate fi acționată manual prin decuplarea motorului de viteze (pentru modelele de motoare de viteze TTN3724HS și TTN3724RHS, portiera poate fi deplasată manual fără decuplarea motorului de viteze).

2 LIMITE DE CERERE

Prudență! - Motorul trebuie instalat de personal calificat, în conformitate cu legislația, standardele și reglementările în vigoare, precum și cu instrucțiunile furnizate în acest manual.

Înainte de a continua instalarea:

- Verificați dacă suprafața pe care urmează să fie montat motorul de viteze este suficient de mare.

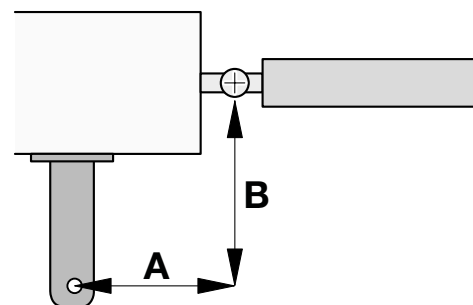


- Verificați mișcarea de deschidere a porții și forța exercitată de motor: acestea depind de poziția suportului posterior.

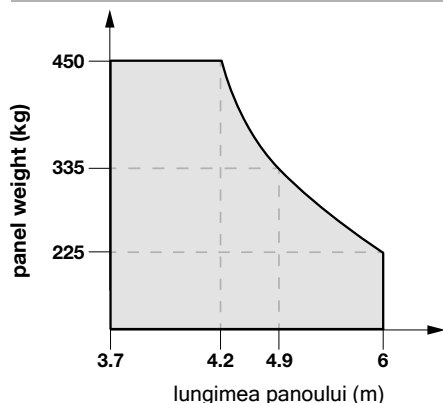
Model	L max (mm)	L min (mm)	Travel (mm)	W (mm)	H (mm)
TTN6024RHS - TTN6024HS	1710	1030	680	105	170
TTN3724RHS - TTN3724HS	1370	860	510		

- Definiți unghiul maxim de deschidere a panoului de poartă și puterea motorului corespunzătoare pentru sistemul relevant.

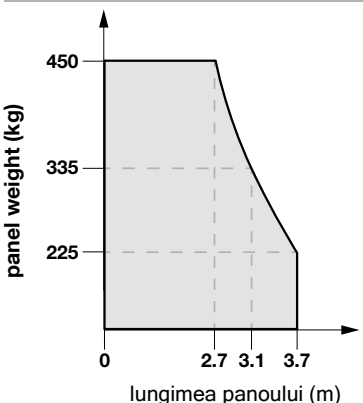
Model	Angle	A (cm)	B (cm)
TTN6024RHS	100°	20	28
TTN6024HS	115°	28	28
TTN3724RHS	110°	18	18
TTN3724HS			



Model TTN6024RHS - TTN6024HS



Model TTN3724RHS - TTN3724HS



3 INSTALARE

⚠ Important! Înainte de a instala produsul, consultați capitolele 2 și 9 (specificații tehnice).

Fig. 1 arată conținutul ambalajului: verificați materialul.

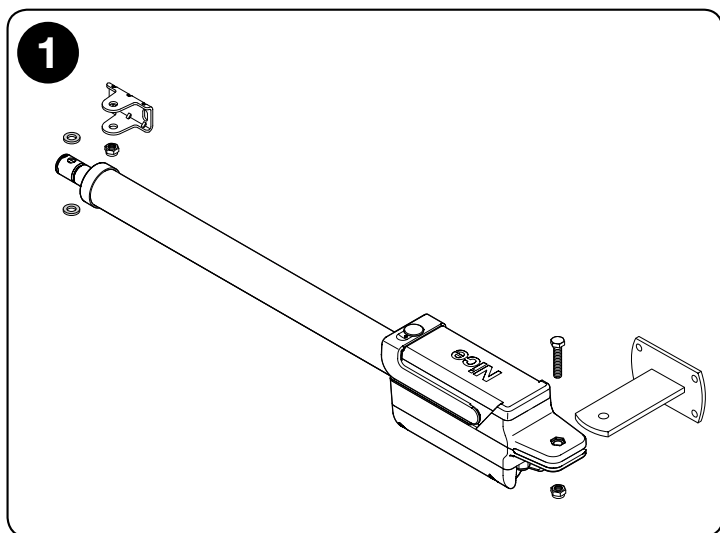
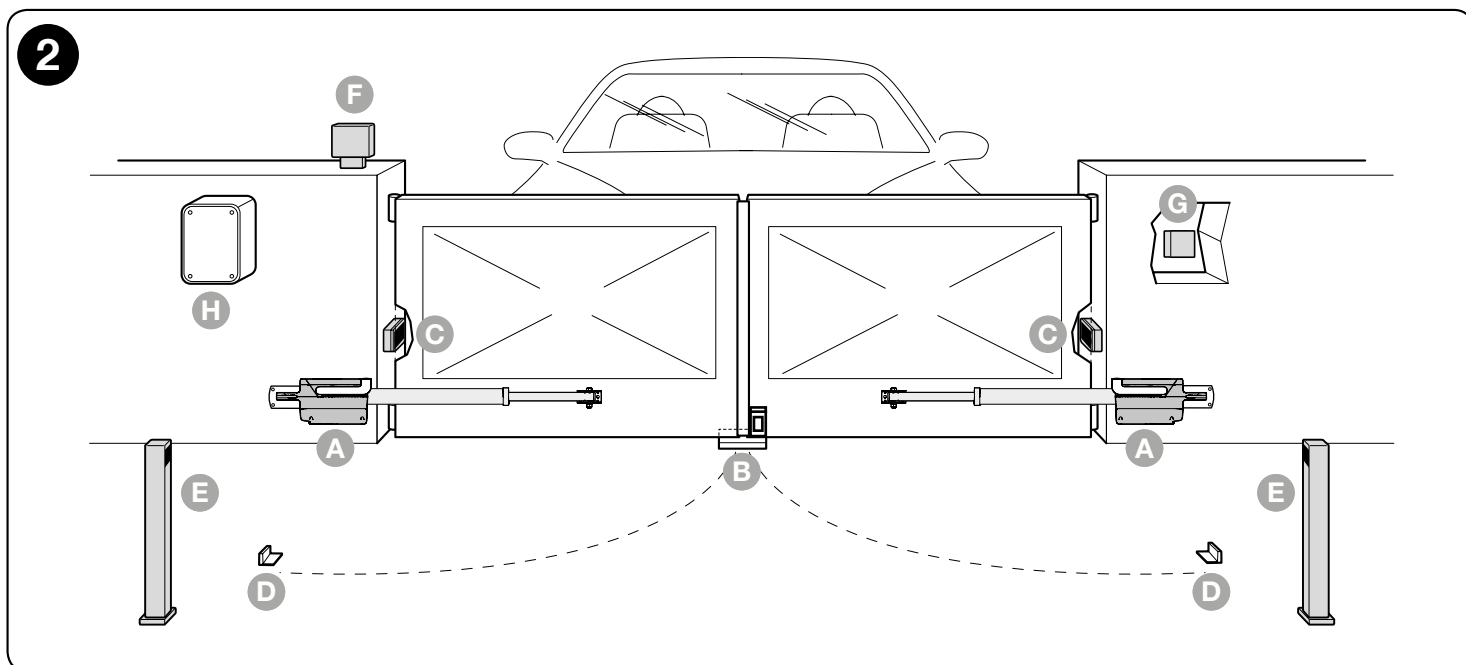


Fig. 2 arată amplasarea diferitelor componente ale unui sistem tipic de montare Accesorii frumoase:

- A - motoreductoare electromecanice
- B - blocare electrică verticală
- C - pereche de fotocelule
- D - pereche de limită mecanică (deschidere)
- E - stâlpii fotocelulei
- F - intermitent
- Comutator G / tastatură digitală
- H - unitate de control

model TTN3724RHS - TTN6024RHS: MC824HR

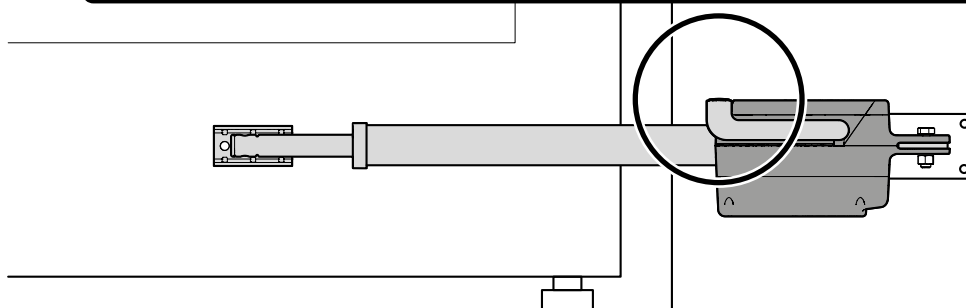
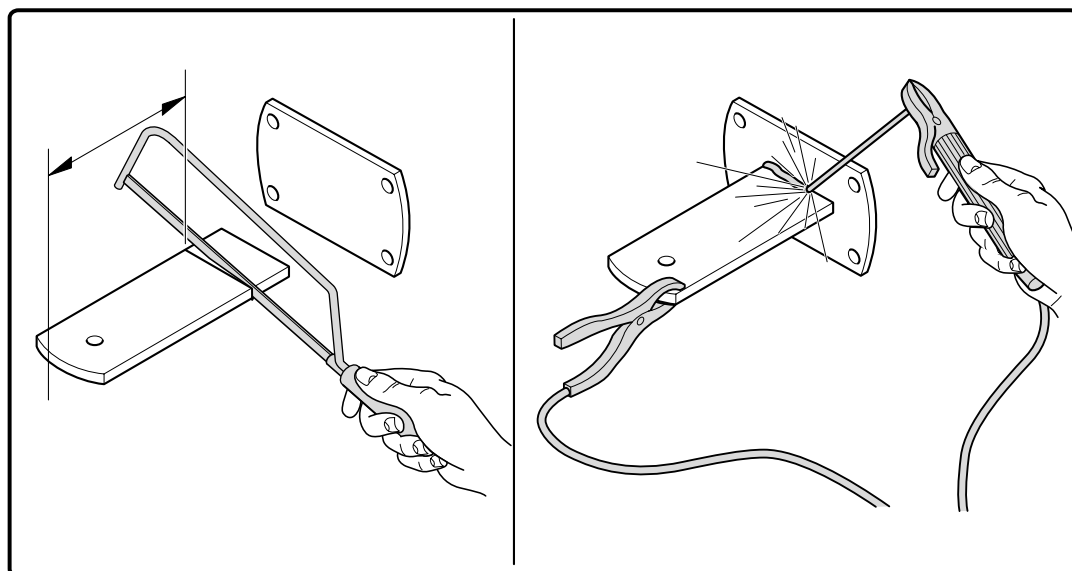
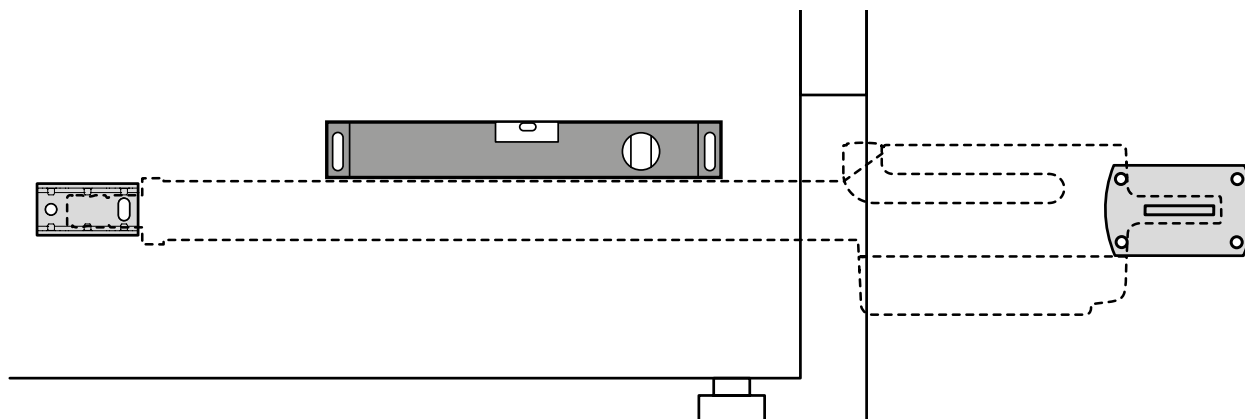
model TTN3724HS - TTN6024HS: MC824H



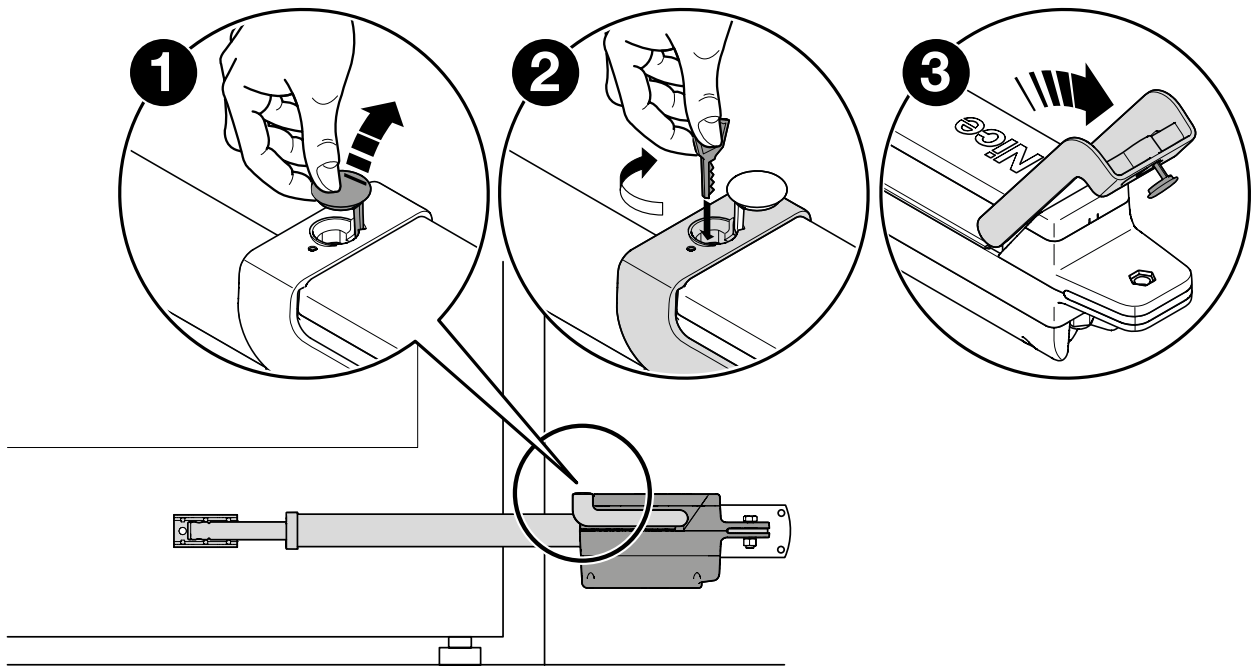
AVERTIZĂRI

- Instalarea incorectă poate provoca vătămări corporale grave celor care lucrează sau folosesc sistemul.

01. Identificați pozițiile de montare ale suportului față și spate
02. Fixați suportul din spate cu referire la pozițiile de instalare specificate și verificați dacă este la nivel
03. Montați motorul de viteze pe suportul din spate



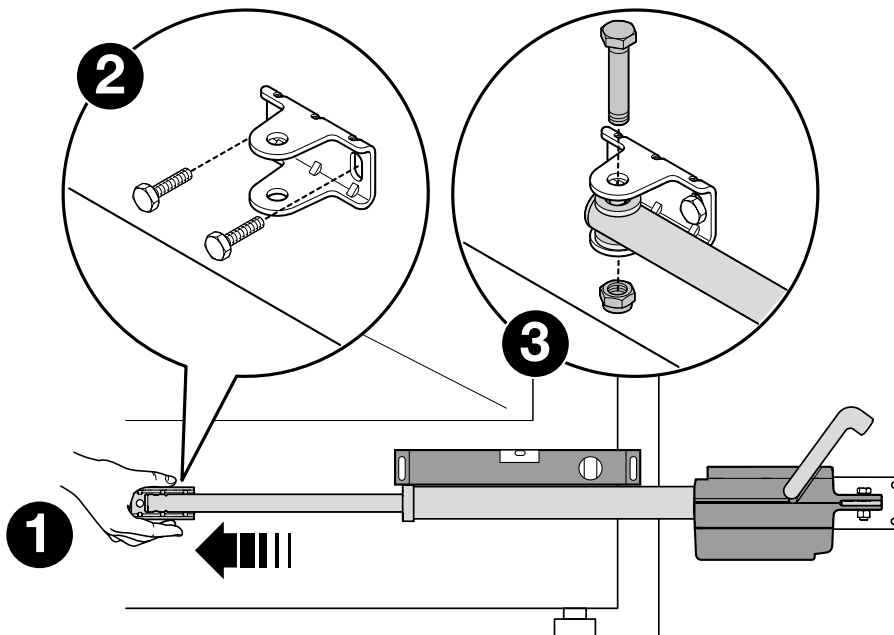
04. Eliberați manual motorul de viteze (manevră manuală)



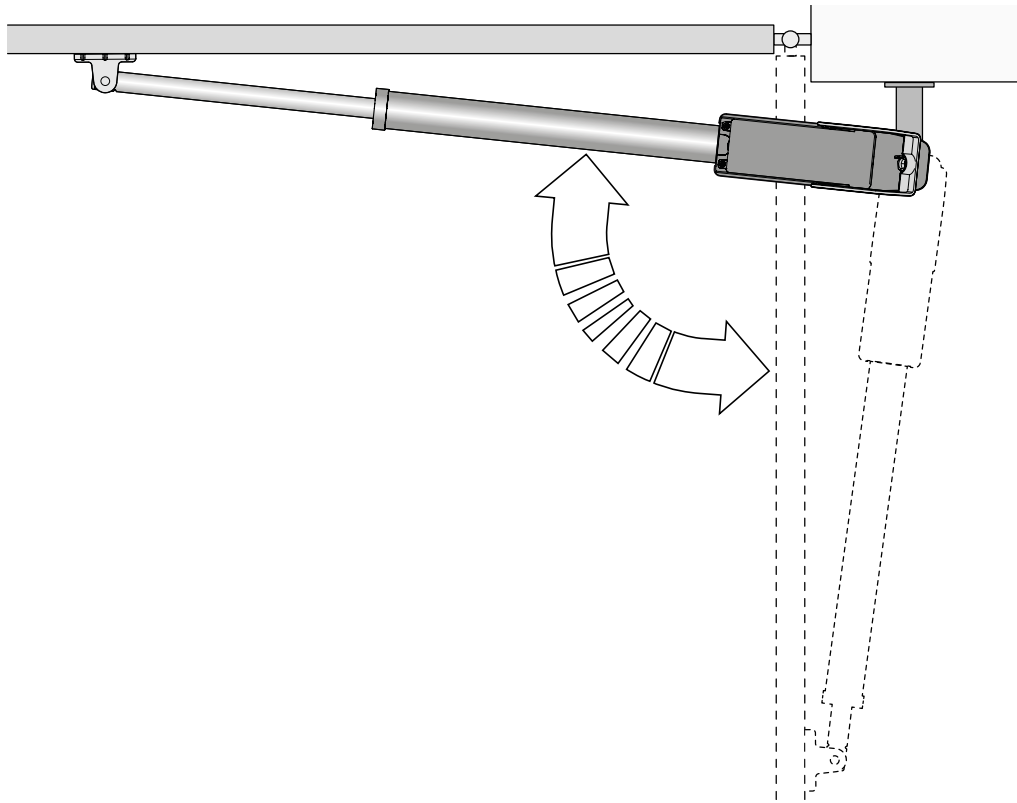
05. Trageți tija complet afară

06. Localizați provizoriu suportul frontal pe poartă

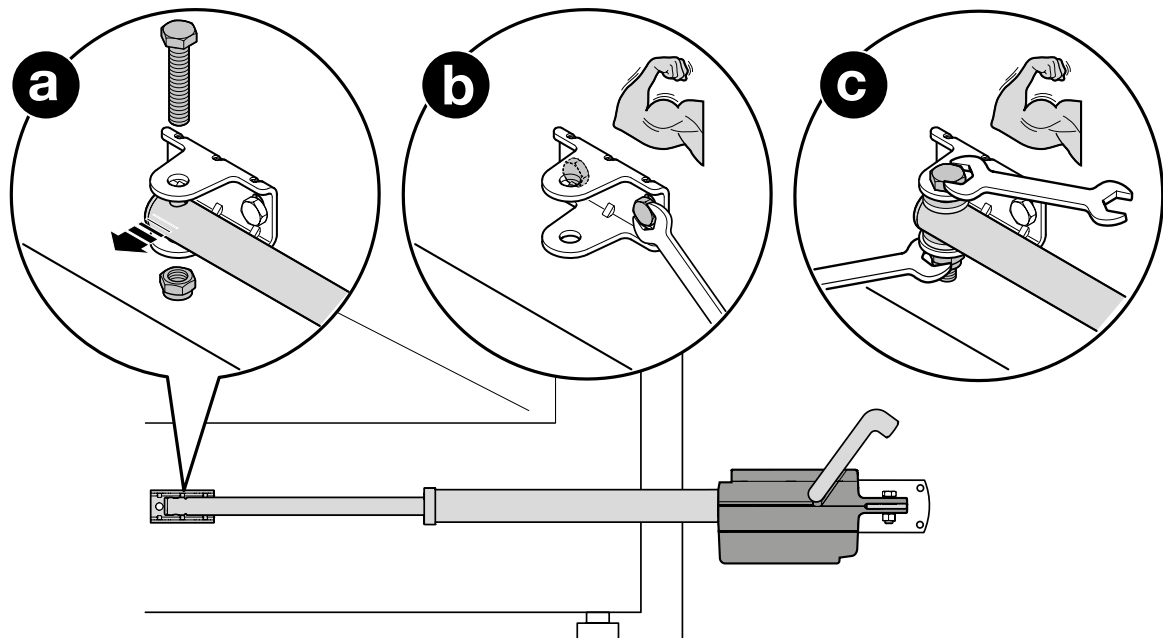
07. Verificați dacă motorul este egal, apoi montați și fixați tija pe suportul frontal



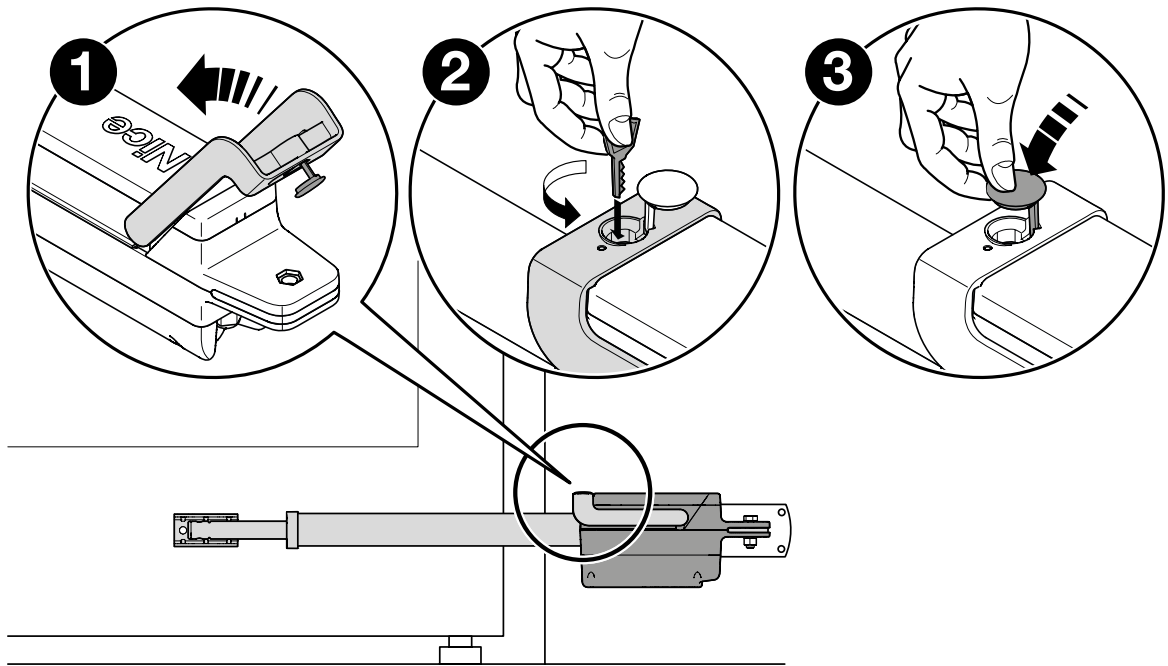
- 08.** Verificați manual că:
- când poarta este complet deschisă, se oprește împotriva opririlor sale mecanice - poarta se leagă liber și fără rezistență
Corectăți eventualele defecte



- 09.** a - Decuplați tija de pe suportul frontal
b - Montați-l definitiv pe poartă
c - Montați permanent tija pe suportul frontal



10. Blocați motorul



Urmați această procedură pentru ambele motoreductoare.

3.1 - Eliberarea manuală a motorului (manevră manuală)

01.	Ridicați capacul de cauciuc
02.	Montați cheia furnizată și rotiți-o CW cu 90 °

Urmați această procedură pentru ambele motoreductoare.

3.2 - Blocarea manuală a motorului (manevră manuală)

01.	Mutați poarta în poziția deschisă la jumătate cu mâna
02.	Ridicați capacul de cauciuc
03.	Montați cheia furnizată și rotiți-o CCW cu 90 °

Urmați această procedură pentru ambele motoreductoare.

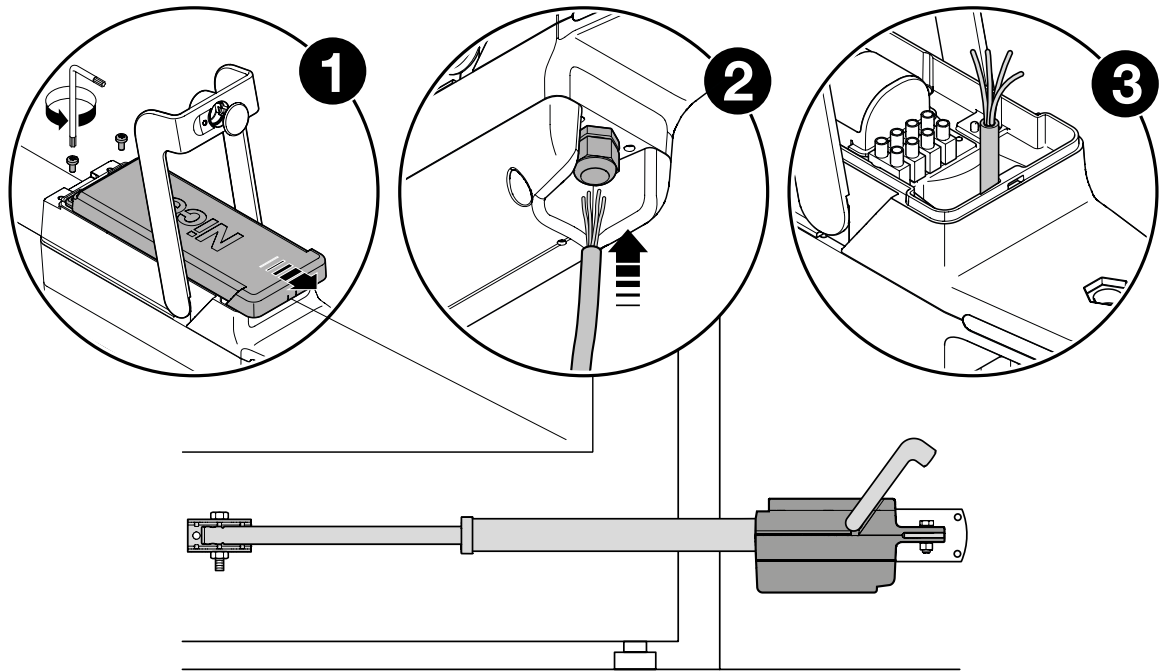
4 LEGĂTURILE ELECTRICE

PRUDENȚĂ!

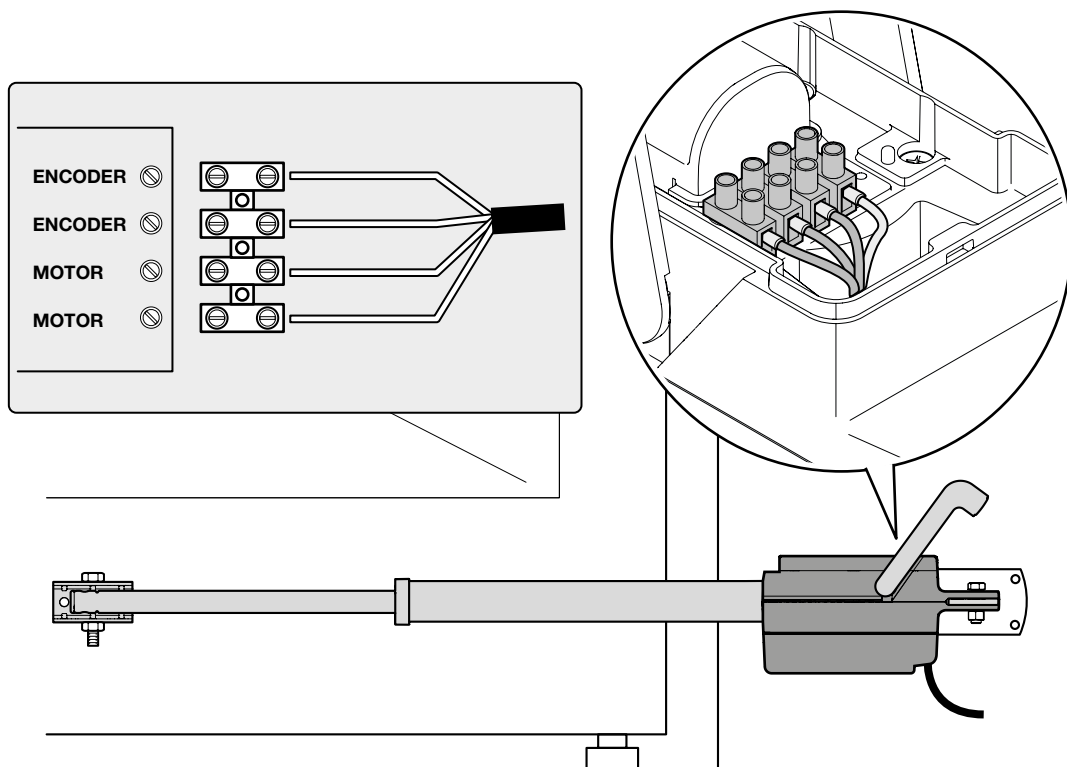
- Conexiunile incorecte pot cauza defecte sau pericole; prin urmare, asigurați-vă că conexiunile specificate sunt respectate cu strictețe. - Conectați unitatea cu curentul electric oprit.

01. Scoateți capacul motorului de viteze (a)

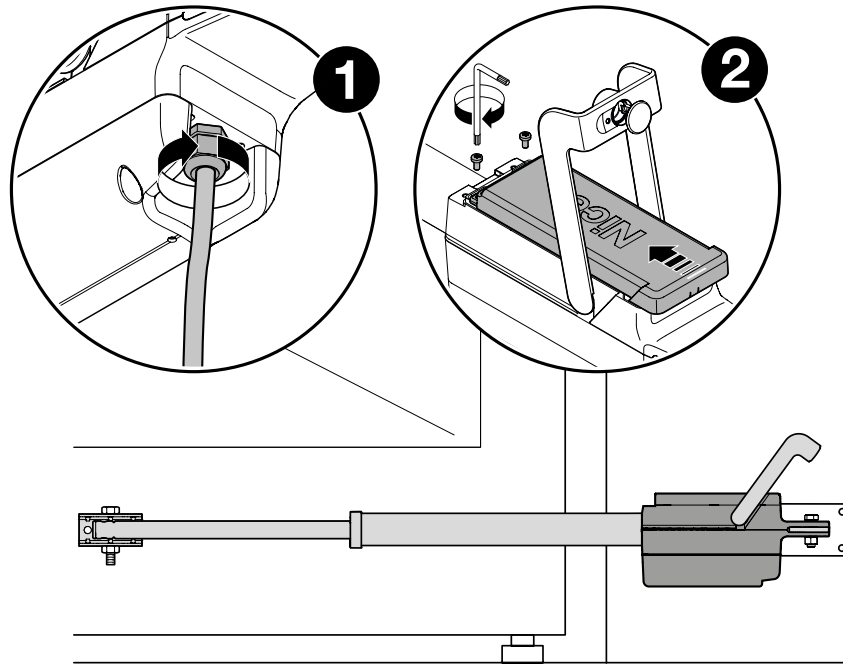
02. Slăbiți clema cablului (b) și treceți cablul prin ea (c)



03. Cuplați cablurile și conectați cablul de împământare la șurubul său ocular



04. Strângeți clema cablului și puneți capacul la loc



5 TESTARE DE AUTOMATIZARE

Acestea sunt etapele cele mai importante în construcția automatizării pentru a asigura o siguranță maximă. Testarea poate fi adoptată și ca metodă de verificare periodică a funcționării corecte a tuturor dispozitivelor din sistem.

Testarea întregului sistem trebuie efectuată de personal calificat și cu experiență, care trebuie să stabilească ce teste să efectueze pe baza riscurilor implicate și să verifice conformitatea sistemului cu reglementările, legislația și standardele aplicabile, în special cu toate prevederile din EN12445 care stabilește metodele de testare pentru sistemele de automatizare pentru porți.

5.1 - Testarea

Fiecare componentă a sistemului (muchi de siguranță, fotocelule, oprire de urgență etc.) necesită o fază de testare specifică. Pentru a face acest lucru, urmați procedurile date în manualele de instrucțiuni.

Rulați testul după cum urmează:

01.	Asigurați-vă că instrucțiunile prezentate în acest manual și în special în capitolul 1 au fost respectate în totalitate.
02.	Eliberați manual motorul
03.	Asigurați-vă că puteți muta ușa manual atât în timpul deschiderii cât și al închiderii cu o forță de max. 390 N (40 kg aprox.).
04.	Blocați manual motorul de viteze
05.	Conectați alimentarea electrică
06.	Utilizați dispozitivele de comandă sau oprire pentru a testa deschiderea, închiderea și oprirea porții și dacă aceasta se comportă conform intenției.
07.	Verificați funcționarea tuturor dispozitivelor de siguranță și verificați dacă poarta funcționează așa cum ar trebui.
08.	Activați o manevră de închidere și verificați forța de impact a ușii împotriva opritorului mecanic. Dacă este necesar, reduceți presiunea pentru o mai bună reglare
09.	Dacă situațiile periculoase cauzate de mișcarea porții au fost făcute sigure prin limitarea forței de impact, utilizatorul trebuie să măsoare forța de impact conform EN12445.
Notă - Cuplul motorului nu poate fi reglat direct: această reglare se face de către unitatea de comandă.	

5.2 - Punerea în funcțiune

Punerea în funcțiune se poate face numai când toate testele motoreductorului specificate la alin. 5.1 și cele ale celorlalte echipamente au fost transmise: pentru punerea în funcțiune a unității, consultați manualul unității de control.

IMPORTANT - Nu este permis să executați o punere în funcțiune parțială sau să permiteți utilizarea sistemului în condiții improvizate.

6 ACCESORII OPTIONALE

Sunt disponibile următoarele accesorii optionale:

ACCESORII
PLA10
PLA11
PS324

Consultați manualele de utilizare ale diferitelor produse individuale.

7 MENTENANTA

Pentru a vă asigura că nivelul de siguranță al instalației este menținut și că sistemul rămâne fiabil și operațional, acesta trebuie întreținut în mod regulat, respectând reglementările de siguranță date în acest manual și legislația stabilită.

Motorul de viteze trebuie reparat cel târziu la 6 luni de la punerea în funcțiune.

01. Deconectați toate sursele de alimentare
02. Verificați dacă există deteriorări ale componentelor sistemului de automatizare, acordând o atenție specială eroziunii sau oxidării părților structurale ale acestuia. Înlocuiți orice piese care sunt sub standardul solicitat.
03. Verificați dacă toate elementele de fixare cu șurub sunt complet strânse
04. Verificați uzura tuturor pieselor mobile și înlocuiți componentele uzate
05. Conectați din nou sursele de alimentare și executați toate testele și verificările descrise în capitolul 4

Pentru celelalte echipamente din sistem, consultați manualele sale de utilizare.

Declarația de conformitate UE (N. 605 / TITAN) și declarația de încorporare a „mașinilor parțial finalizate”

Revizuire: 0 - Limbă: RO - Numele producătorului: NICE SpA - Adresă: Via Pezza Alta nr. 13, 31046 Rustignè di Oderzo (TV) Italia - Persoană autorizată să întocmească documentația tehnică: NICE SpA - Tipul produsului: Electromecanică motor - Model / Tip: TTN 3724HS, TTN3724RHS, TTN6024HS, TTN6024RHS - Accesorii: -

Subsemnatul, Roberto Griffa, în rolul de director executiv, declară pe propria răspundere că produsul specificat mai sus este conform cu prevederile următoarelor directive:

• Directiva 2014/30 / UE (EMC): EN 61000-6-2: 2005 - EN 61000-6-3: 2007 + A1: 2011

Produsul respectă, de asemenea, următoarele directive în conformitate cu cerințele prevăzute pentru „mașini parțial finalizate” (anexa II partea 1 secțiunea B):

• Directiva 2006/42 / CE a PARLAMENTULUI ȘI A CONSILIULUI EUROPEAN din 17 mai 2006 referitoare la utilaje și care modifică directiva 95/16 / CE (reformare).

- Se declară prin prezenta că documentația tehnică pertinentă a fost compilată în conformitate cu apendicele VII B al directivei 2006/42 / CE și că au fost respectate următoarele cerințe esențiale: 1.1.1- 1.1.2- 1.1.3- 1.2. 1-1.2.6- 1.5.1-1.5.2- 1.5.5- 1.5.6- 1.5.7- 1.5.8- 1.5.10- 1.5.11

- Producătorul se obligă să transmită autorităților naționale, ca răspuns la o solicitare motivată, toate informațiile referitoare la „utilajul parțial finalizat”, păstrând în același timp drepturile depline asupra proprietății intelectuale aferente.

- În cazul în care „utilajele parțial finalizate” vor fi puse în funcțiune într-o țară europeană cu o altă limbă oficială decât cea utilizată în prezenta declarație, importatorul este obligat să aranjeze traducerea relativă care să însoțească această declarație.

- „Mașinile parțial finalizate” nu trebuie utilizate până când mașina finală în care este încorporată este declarată la rândul ei conformă, dacă este aplicabilă, cu prevederile directivei 2006/42 / CE.

De asemenea, produsul respectă următoarele standarde:

EN 60335-1: 2002 + A1: 2004 + A11: 2004 + A12: 2006 + A2: 2006 + A13: 2008 + A14: 2010 + A15: 2011

EN 60335-2-103: 2003 + A11: 2009

EN 62233: 2008

Place and Date:
Oderzo, 11/05/2017

Ing. **Roberto Griffa**
(Chief Executive Officer)



8 ELIMINAREA PRODUSULUI

Acest produs este o parte integrantă a automatizării și trebuie abandonat cu acesta.

Similar operațiunilor de instalare, de asemenea, la sfârșitul duratei de viață a acestui produs, operațiunile de demontare și casare trebuie să fie efectuate de personal calificat.

Acest produs este alcătuit din diferite tipuri de materiale, dintre care unele pot fi reciclate, în timp ce altele trebuie eliminate. Căutați informații despre sistemele de reciclare și eliminare prevăzute de reglementările locale din zona dvs. pentru această categorie de produse



PRUDENȚĂ! - unele părți ale produsului pot conține substanțe poluante sau periculoase care, dacă sunt eliminate în mediu, constituie riscuri grave pentru mediu și sănătate.



După cum este indicat de simbol, produsul nu poate fi aruncat ca deșeuri menajere. Sortați materialele pentru eliminare, în conformitate cu metodele prevăzute de legislația actuală din zona dvs. sau returnați produsul către comerciantul cu amănuntul atunci când cumpărați un produs echivalent.



PRUDENȚĂ! - Legislația locală poate prevedea amenzi grave în cazul eliminării abuzive a acestui produs.

9 SPECIFICAȚII TEHNICE

▲ Toate specificațiile tehnice menționate în această secțiune se referă la o temperatură ambiantă de 20 ° C (± 5 ° C). • Nice S.p.A. își rezervă dreptul de a aplica modificări produselor în orice moment, atunci când se consideră necesar, menținând în același timp aceeași utilizare și funcționalitate.

MODEL		TTN3724HS	TTN6024HS	TTN3724RHS	TTN6024RHS
Motor voltage	[V]	24	24	24	24
Frecvență		==	==	==	==
Lungimea maximă a porții	[m]	3,7	6	3,7	6
Greutatea maximă a porții	[kg]	450			
Grad de protecție	IP	54			
Temperatura de Operare	[°C]	-20 ... +55	-20 ... +55	-20 ... +55	-20 ... +55
Viteză	[cm/s]	3,2	2,7	3,2	2,7
Cursă	[mm]	510	680	510	680
Absorbție nominală	[A]	1,5	1,5	1,5	1,5
Absorbție maximă	[A]	6	7	6	7
Putere nominală de intrare	[W]	40			
Putere maximă de intrare	[W]	150		170	
Forța nominală	[N]	150	150	150	150
Forța maximă	[N]	1900			
Cicluri de lucru	(cycles/h)	continuous cycle	continuous cycle	continuous cycle	continuous cycle
Unitatea de comandă		MC824H	MC824H	MC824HR	MC824HR
Greutatea motorului	[kg]	8	9	8	9
Dimensiuni	[mm]	910 x 105 x 170 h	1080 x 105 x 170 h	910 x 105 x 170 h	1080 x 105 x 170 h

⚠ Acest ghid al utilizatorului ar trebui să fie stocat și predat tuturor utilizatorilor automatizării.

AVERTIZĂRI

- Păstrați la o distanță sigură de poarta mobilă până când este complet deschisă sau închisă; nu tranzitați prin poartă până când nu este complet deschisă și nu a ajuns la un punct mort.
- Nu lăsați copiii să se joace lângă poartă sau cu comenzile acesteia.
- Nu lăsați emițătoarele departe de copii.
- Suspendați automatizarea imediat după ce ați observat ceva anormal în funcționare (zgomote sau mișcări zguduite); nerespectarea acestui avertisment poate cauza pericole grave și accidente.
- Nu atingeți piesele în mișcare.
- Verificările periodice de întreținere trebuie efectuate de personal calificat conform planului de întreținere.
- Întreținerea sau reparațiile trebuie efectuate numai de personal tehnic calificat.
- Trimiteți o comandă cu dispozitivele de siguranță dezactivate:

Dacă dispozitivele de siguranță nu funcționează corect sau sunt defecte, poarta poate fi acționată în continuare.

01. Comandați poarta cu transmițătorul. Dacă dispozitivele de siguranță dau semnalul de activare, poarta se deschide normal; în caz contrar, încercați din nou în 3 secunde și mențineți controlul activat.

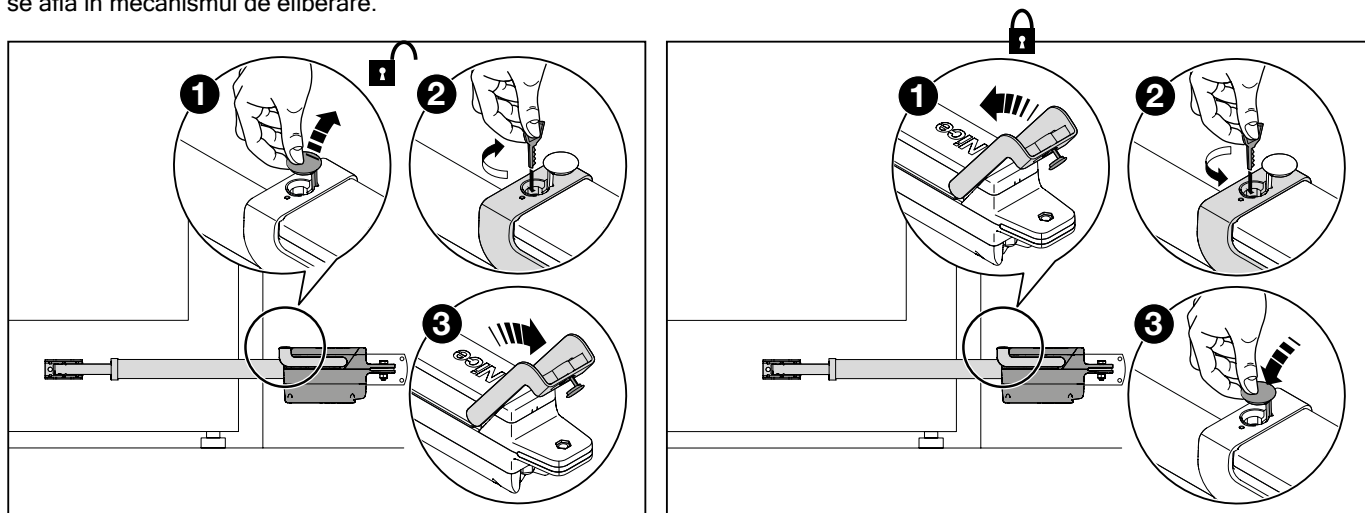
02. După aproximativ 2 secunde poarta va începe să se miște în modul „om prezent”, adică atâta timp cât controlul este menținut activat poarta va continua să se miște; de îndată ce comanda este eliberată poarta se va opri.

Dacă dispozitivele de siguranță nu funcționează, aranjați să reparați automatizarea cât mai curând posibil.

Eliberarea  și incuierea  motoreductorului (manevră manuală)

Motoreductorul este echipat cu un sistem mecanic care permite deschiderea și închiderea manuală a porții. Operarea manuală trebuie efectuată în cazul unei întreruperi a curentului electric sau în cazul unor anomalii care afectează sistemul.

În cazul unei defecțiuni a motorului de viteze, este încă posibil să încercați să eliberați motorul pentru a verifica dacă defecțiunea se află în mecanismul de eliberare.



Operațiuni de întreținere admise de utilizator

Operațiunile pe care utilizatorul trebuie să le efectueze periodic sunt enumerate mai jos:

- Curățarea suprafețelor dispozitivelor: utilizați o cârpă ușor umedă (nu umedă). Nu utilizați substanțe care conțin alcool, benzen, diluanți sau alte substanțe inflamabile; utilizarea acestor substanțe poate deteriora dispozitivele și poate provoca incendii sau electrocutări.
- Îndepărtarea frunzelor și a pietrelor: deconectați sursa de alimentare înainte de a continua, pentru a împiedica oricine să miște poarta. Dacă este montată o baterie de rezervă, deconectați-o.



Nice S.p.A.
Via Pezza Alta, 13
31046 Oderzo TV Italy
info@niceforyou.com

www.niceforyou.com