

SPA2

manual release kit

Installation instructions and warnings
Istruzioni ed avvertenze per l'installazione
Instructions et avertissements pour l'installation
Anweisungen und Hinweise für die Installation
Instrucciones y advertencias para la instalación
Installatievoorschriften en waarschuwingen

mhouse
4



D Beschreibung und Einsatz

Die manuelle Außenentriegelung SPA2 ist ein Zubehör, mit dem das Tor von Hand geöffnet werden kann und dient auch im Falle von Störungen.

Der Gebrauch von SPA2 ist an Automatismen, die in Räumen ohne andere Zugänge installiert sind, unbedingt erforderlich.

Installation

1. Die Kugel und das manuelle Entriegelungsseil vom Wagen nehmen – siehe Abb. 1.
2. Die oberen Schrauben des Schlosses [A] entfernen und den Bügel [B] wie in Abb. 2 gezeigt befestigen.
3. Das Stahlseil [C] in den Mantel [G] stecken und diese durch den Bügel [B], den Spanner [F] und die Klemme [D] am Schloss befestigen.
4. Das Tor ganz öffnen (MAXIMALER Abstand zwischen Wagen und Schloss) und den Mantel so befestigen, dass er beim Öffnen und Schließen des Tors eine gewisse Bewegungsfreiheit hat, die notwendig ist, da sich die Distanz zwischen Wagen (an der Motorführung) und Schloss (am Tor) während des Laufs stark ändert.
5. Das Stahlseil mit Klemme [E] am anderen Ende befestigen und die Seilspannung mit den Spannern [F] regulieren.

Wartung

Falls SPA2 als manuelle Notentriegelung benutzt wird, sollte die einwandfreie Effizienz des gesamten Entriegelungsmechanismus periodisch (mindestens einmal pro Monat) überprüft werden; insbesondere die korrekte Seilspannung und die Befestigung der Klemmen [D] und [E] kontrollieren.

Ausstattung

Tabelle 1: Kleinwarenliste für SPA2

[B] Bügel für Schloss	Nr. 1
[F] Spanner	Nr. 2
[E] Seilklemme für Wagen	Nr. 1
[D] Seilklemme für Schlos	Nr. 1
[C] Stahlseil	Nr. 1
[G] Mantel für Stahlseil	Nr. 1

E Descripción y uso previsto

El desbloqueo manual externo SPA2 es un accesorio que permite abrir manualmente el portón incluso en caso de avería.

La utilización de SPA2 es indispensable en el caso de automatizaciones situadas en locales sin otras vías de acceso.

Instalación

1. Saque la bolita y la cuerda de desbloqueo manual del carro como muestra la Fig.1
2. Saque los tornillos superiores de la cerradura [A] y sujete el estribo [B] como muestra la Fig.
3. Introduzca el cable de acero [C] en la vaina [G] y sujételos a la cerradura mediante el estribo [B], el registro [F] y el borne [D].
4. Abra el portón completamente (MÁXIMA distancia entre el carro y la cerradura) y sujete la vaina de forma que disponga de una cierta libertad de movimiento durante las fases de apertura y cierre del portón.
Esto es necesario puesto que la distancia entre el carro (en la guía del motor) y la cerradura (en el portón) varían sensiblemente durante el recorrido.
5. Sujete el cable de acero al otro extremo mediante el borne [E] y ajuste la tensión de la cuerda mediante los registros [F].

Mantenimiento

Si se utiliza el SPA2 como desbloqueo manual de emergencia es oportuno verificar periódicamente (por lo menos una vez al mes) el perfecto funcionamiento de todo el mecanismo de desbloqueo y controlar en particular la correcta tensión de la cuerda y el cierre perfecto de los bornes [D] y [E].

Equipamiento de base

Tabla 1: lista componentes para SPA2

[B] estribo para cerradura	n.º 1
[F] registro tensión	n.º 2
[E] borne aprieta cable para carro	n.º 1
[D] borne aprieta cable para cerradura	n.º 1
[C] cable de acero	n.º 1
[G] vaina para cable de acero	n.º 1

NL Beschrijving en gebruiksbestemming

De externe handbediende ontgrendeling SPA2 is een accessoire waarmee het mogelijk is de deur desgewenst of in geval van een defect handmatig te openen.

Toepassing van SPA2 is absoluut noodzakelijk indien het automatisme in een ruimte geplaatst is die geen andere toegang heeft.

Installatie

1. Verwijder het balletje en het koordje van de handbediende ontgrendeling van de wagen, zoals dat op Afb.1 te zien is.
2. Haal de schroeven aan de bovenkant van het slot [A] los en bevestig de beugel voor het slot [B] zoals op Afb. 2 te zien is.
3. Steek het stalen kabeltje [C] in de kabelmantel [G] en bevestig dat via de beugel [B], de aanspanner [F] en het klemmetje [D] op het slot.
4. Open de deur helemaal (MAXIMALE afstand tussen de wagen en het slot) en bevestig het kabeltje met de mantel zó dat er een zekere vrijheid van beweging van de kabelmantel is wanneer de deur geopend en gesloten wordt. Dit is noodzakelijk omdat de afstand tussen de wagen (op de rails van de motor) en het slot (op de deur) tijdens het openen en sluiten aanzienlijk verandert.
5. Zet het kabeltje aan het andere uiteinde met behulp van het klemmetje [E] vast en stel de spanning van het kabeltje met behulp van de spanningregelaars [F] af.

Onderhoud

Indien SPA2 als handbediende ontgrendeling in geval van nood gebruikt wordt, is het een goed idee periodiek (tenminste één maal per maand) te controleren of het gehele ontgrendelingsmechanisme goed werkt en met name te controleren of het kabeltje correct aangespannen is en de klemmetjes [D] en [E] goed dicht zijn.

Meegeleverd wordt:

Tabel 1: lijst verbruiksmateriaal voor SPA2

[B] beugel voor slot	1
[F] spanningregelaars	2
[E] kabelklemmetje voor wagen	1
[D] kabelklemmetje voor slot	1
[C] stalen kabeltje	1
[G] mantel voor stalen kabeltje	1

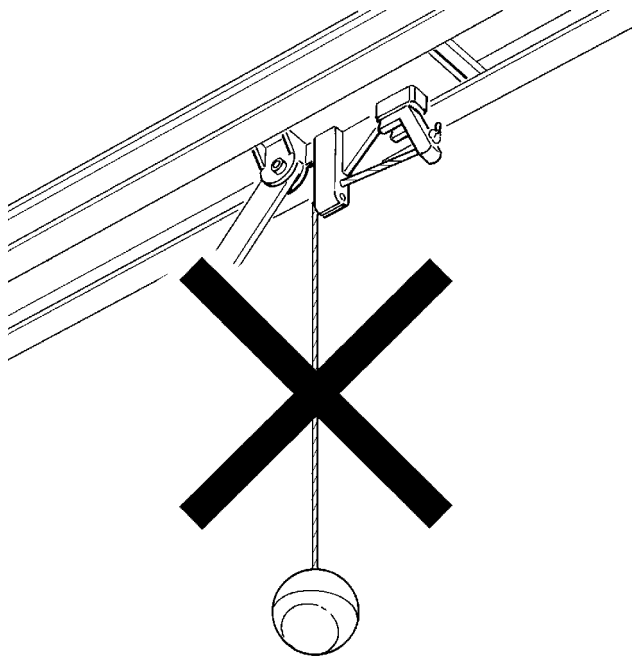


Fig. 1 model SPIN

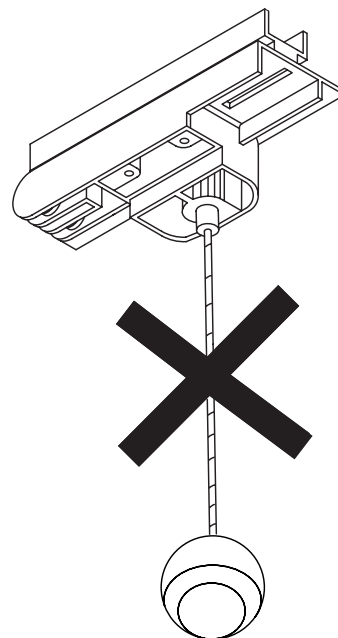


Fig. 1 model SPIDER

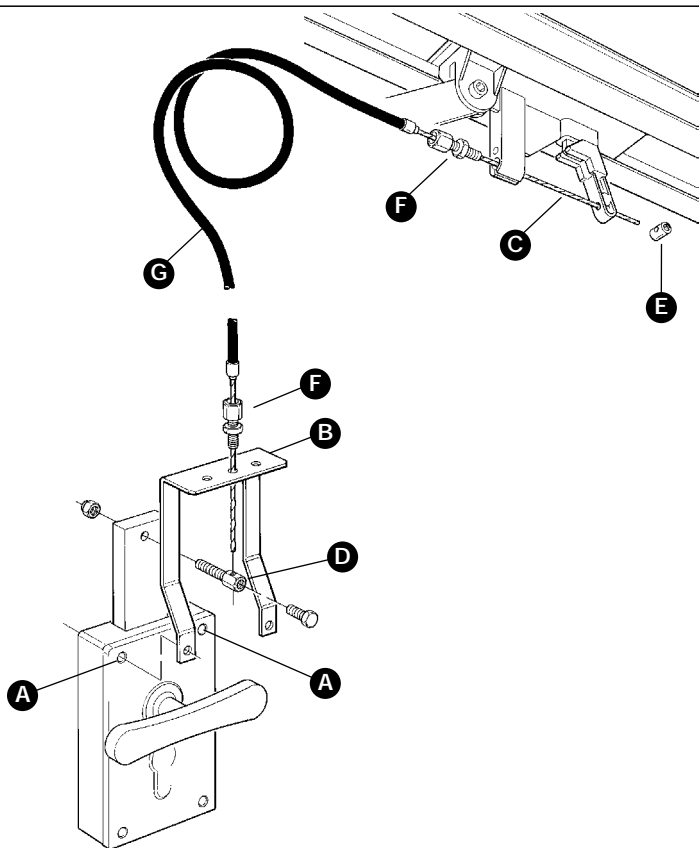


Fig. 2 model SPIN

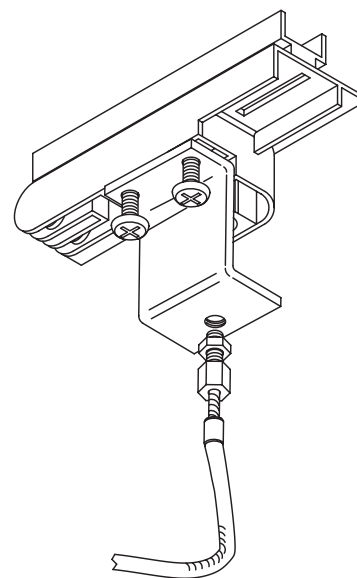


Fig. 2 model SPIDER

mhouse
y

Mhouse srl
Via Pezza Alta 13
31046 Oderzo TV Italia
Tel. +39 0422 202 109
Fax +39 0422 852 582
info@mhouse.biz
www.mhouse.biz