

**3.2.1 – SPIN20KCE, SPIN30 AND SPIN40 GUIDE ASSEMBLY**

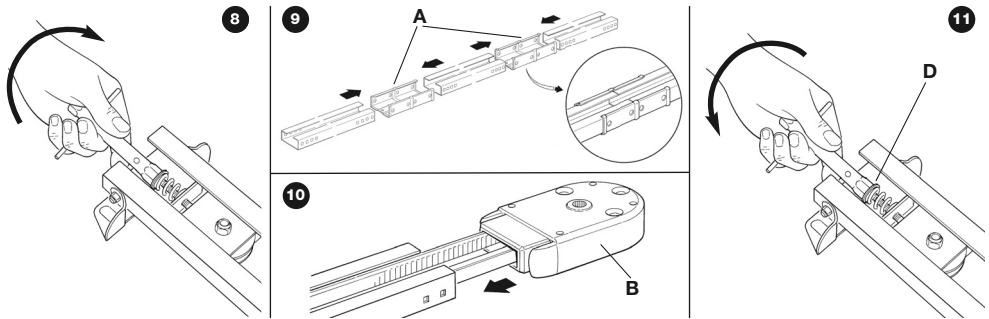
The guide that is supplied with SPIN20KCE, SPIN30 and SPIN40 must be assembled as follows:

1. Slacken the adjustment screw of the belt tensioner device before assembling the guide, as in figure 8.
2. Remove the belt from the three pieces that make up the guide (excluding the part next to the pulley) and place them to one side.
3. With the aid of a hammer, assemble the three pieces of the guide engaging them into the connection brackets (A) with force, as in figures 9.

**Important – the guides must slide into the brackets until they click into position.**

4. Carefully reposition the belt into the guide making sure that it is not twisted.
5. Connect the head (B) with force into the guide, as in figure 10
6. Finally, tension the belt with the adjustment screw (D) of the belt tensioner device, as in figure 11.

**Warning – the gearmotor could break if the belt is too taut and if it is too slack, it could cause unpleasant noise.**



For projecting and non-projecting up-and-over doors, and sectional doors



Spin

**Addendum to the manual**

**Warning!** – When consulting the SPIN manual, replace paragraph 3.2.1 (page 7) and 3.2.3 (page 8) with the information contained in this addendum.

**Addendum al manuale**

**Attenzione!** – Nella consultazione del manuale SPIN, sostituire i paragrafi 3.2.1 (pag.35) e 3.2.3 (pag.36) con le informazioni riportate in questo addendum.

**Addendum au manuel**

**Attention !** – Dans la consultation du manuel SPIN, remplacer les paragraphes 3.2.1 (page 63) et 3.2.3 (page 64) avec les informations figurant dans cet addendum.

**Addendum al manual**

**¡Atención!**– Al consultar el manual SPIN, reemplace los párrafos 3.2.1 (pág. 119) y 3.2.3 (pág. 120) con las informaciones indicadas en este addendum.

**Nachtrag zur Anleitung**

**Achtung!**– In der Anleitung von SPIN, die Paragraphen 3.2.1 (S.91) und 3.2.3 (S.92) mit den Informationen im vorliegenden Nachtrag ersetzen.

**Załącznik do instrukcji**

**Uwaga!**– Podczas weryfikacji instrukcji SPIN należy zastąpić paragraf 3.2.1 (str.147) oraz 3.2.3 (str.148) zamieszczając informacje zawarte w niniejszym załączniku.

**Addendum bij de handleiding**

**Let op!** – Bij raadpleging van de handleiding SPIN gelieve u paragraaf 3.2.1 (pag.175) en 3.2.3 (pag.176) te vervangen met de inlichtingen uit dit addendum

Nice

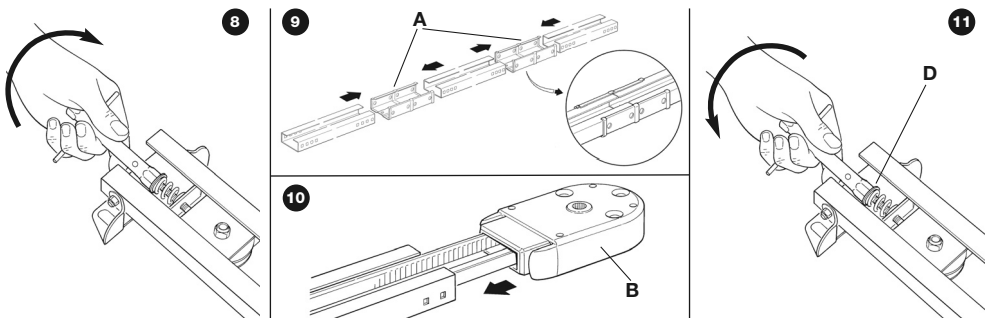
Codice: ISTSPIN/A1.4865 - Rev. 00 del 29 - 11 - 2006

**3.2.1 – ASSEMBLAGGIO GUIDA IN DOTAZIONE A SPIN20KCE, SPIN30 E SPIN40**

La guida in dotazione a SPIN20KCE, SPIN30 e SPIN40 deve essere assemblata in questo modo:

1. Prima di procedere all'assemblaggio della guida, allentare la vite di regolazione del rinvio tendicinghia, come in figura 8.
  2. Togliere la cinghia dai tre pezzi che formeranno la guida (esclusa la parte in prossimità della puleggia di rinvio) e posizionarli a lato.
  3. Usando il martello, innestare con forza i tre pezzi della guida all'interno delle due staffe di giunzione (A) come in figura 9.
- Importante** – Le guide devono scorrere nelle staffe fino a quando si avverte uno scatto secco.
4. Riposizionare con molta attenzione la cinghia nella guida, evitando che resti attorcigliata.
  5. Incastrare con molta forza la testa (B) nella guida, come in figura 10
  6. Agendo, infine, sulla vite di regolazione (D) del rinvio tendicinghia, mettere in tensione la cinghia come in figura 11.

**Attenzione** – se la cinghia è MOLTO tesa, si rischia di rompere il motoriduttore; se invece è POCO tesa, può causare fastidiosi rumori.



**3.2.3 – ASSEMBLAGGIO GUIDA SNA6**

**VERSIONE DA 4m**

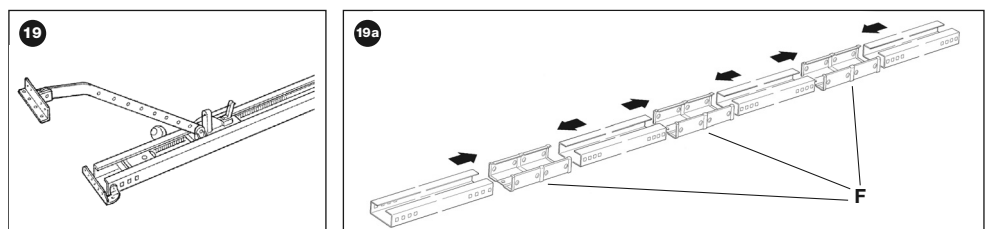
Se il portone da automatizzare ha un'altezza superiore a 2,5m assemblare la guida in questo modo:

1. Svitare completamente il dado M8 (D), come in figura 13.
  2. Far scorrere fino a metà guida il rinvio tendicinghia (E), come in figura 14, ed estrarre completamente il carrello.
  3. Fare passare l'estremità libera della cinghia attraverso la testata, come in figura 15, e fissarla al carrello tramite le vite e le rondelle già presenti, come in figura 16.
- Importante** – Fate attenzione alla posizione della cinghia: deve essere con i denti rivolti verso l'interno, dritta e senza attorcigliamenti.
4. Il carrello deve essere re incastrato nella guida ed il rinvio tendicinghia più carrello devono essere riportati nella posizione iniziale, come in figura 19.
  5. Inserire nella vite del rinvio tendicinghia la molla, la rondella ed il dado M8 (D), come in figura 18.
  6. Usando il martello, innestare con forza i quattro pezzi della guida all'interno delle tre staffe di giunzione (F) come in figura 19a.

**Importante** – Le guide devono scorrere nelle staffe fino a quando si avverte uno scatto secco.

7. Riposizionare con molta attenzione la cinghia nella guida, evitando che resti attorcigliata.
8. Incastrare con molta forza la puleggia meccanizzata (A) nella guida come in figura 17.
9. Agendo, infine, sulla vite di regolazione (D) della puleggia di rinvio, mettere in tensione la cinghia come in figura 11.

**Attenzione** – se la cinghia è MOLTO tesa, si rischia di rompere il motoriduttore; se invece è POCO tesa, può causare fastidiosi rumori.



**3.2.1 – ASSEMBLAGE RAIL FOURNI AVEC SPIN20KCE, SPIN30 ET SPIN40**

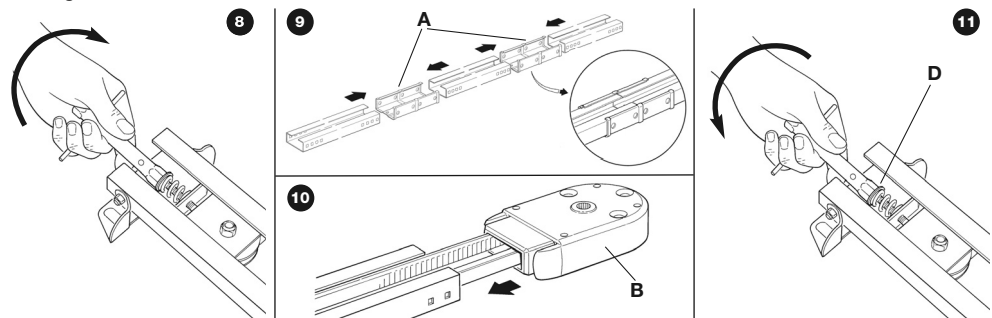
Le rail fourni avec SPIN20KCE, SPIN30 et SPIN40 doit être assemblé de la façon suivante :

1. Avant de procéder à l'assemblage du rail, desserrer la vis de réglage du renvoi de tension de la courroie, comme sur la figure 8.
2. Retirer la courroie des trois parties qui formeront le rail (à l'exclusion de la partie à proximité de la poulie de renvoi) et la positionner sur le côté.
3. À l'aide d'un marteau, emboîter avec force les trois parties du rail à l'intérieur des deux étriers de jonction (A) comme sur la figure 9.

**Important** – les rails doivent coulisser dans les étriers jusqu'à ce qu'on entende un dé clic sec.

4. Repositionner, avec beaucoup d'attention, la courroie dans le rail en évitant les entortillements.
5. Encastrez avec beaucoup de force la tête (B) dans le rail, comme sur la figure 10.
6. En agissant enfin sur la vis de réglage (D) du renvoi de tension de la courroie, tendre la courroie comme sur la figure 11.

**Attention** – Une courroie TRÈS tendue risque de casser l'opérateur ; une courroie PEU tendue peut causer des bruits gênants.



**3.2.3 – ASSEMBLAGE RAIL SNA6**

**VERSION DE 4 m**

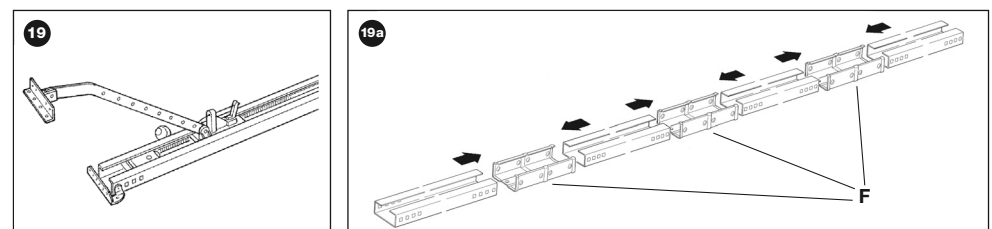
Si la porte à automatiser a une hauteur supérieure à 2,5 m assembler le rail de la façon suivante :

1. Dévisser complètement l'écrou M8 (D), comme sur la figure 13.
  2. Faire coulisser le renvoi de tension de la courroie jusqu'au milieu du rail (E), comme sur la figure 14, et extraire complètement le chariot.
  3. Faire passer l'extrémité libre de la courroie à travers la tête, comme sur la figure 15, et la fixer au chariot avec les vis et les rondelles déjà présentes, comme sur la figure 16.
- Important** – Faites attention à la position de la courroie : elle doit se trouver avec les dents vers l'intérieur, droite et sans torsions.
4. Le chariot doit être réinséré dans le rail et le renvoi de tension de la courroie doivent être reportés dans la position initiale, comme sur la figure 19.
  5. Insérer dans la vis du renvoi de tension de la courroie le ressort, la rondelle et l'écrou M8 (D), comme sur la figure 18.
  6. À l'aide d'un marteau, emboîter avec force les quatre parties du rail à l'intérieur des trois étriers de jonction (F) comme sur la figure 19a.

**Important** – les rails doivent coulisser dans les étriers jusqu'à ce qu'on entende un dé clic sec.

7. Repositionner, avec beaucoup d'attention, la courroie dans le rail en évitant les entortillements.
8. Emboîter avec beaucoup de force la poulie mécanisée (A) dans le rail comme sur la figure 17.
9. En agissant enfin sur la vis de réglage (D) de la poulie de renvoi, tendre la courroie comme sur la figure 11.

**Attention** – Une courroie TRÈS tendue risque de casser l'opérateur ; une courroie PEU tendue peut causer des bruits gênants.



**3.2.1 – ENSAMBLAJE DE LA GUÍA ENTREGADA CON SPIN20KCE, SPIN30 Y SPIN40**

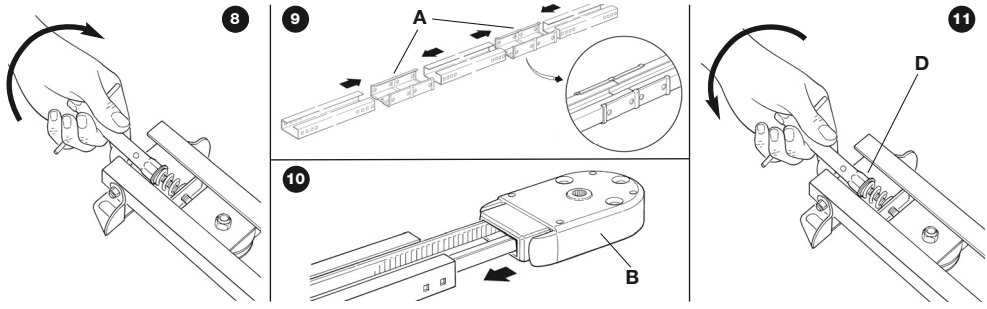
La guía entregada con SPIN20KCE, SPIN30 y SPIN40 debe ensamblarse de la siguiente manera:

1. Antes de ensamblar la guía, afloje el tornillo de regulación del reenvío tensor de correa, como se muestra en la figura 8.
2. Quite la correa de las partes que forman la guía (excluida la parte en proximidad de la polea de reenvío) y colóquelas a un costado.
3. Con un martillo, enganche con fuerza las partes de la guía en el interior de las dos placas de unión (A), como se muestra en la figura 9.

**Importante** – Las guías deben deslizarse en las placas hasta sentir un golpe seco.

4. Coloque de nuevo con mucho cuidado la correa en la guía sin que quede retorcida.
5. Encastre con fuerza el extremo (B) en la guía, como se muestra en la figura 10.
6. Por último, tense la correa utilizando el tornillo de regulación (D) del reenvío tensor de correa, como se muestra en la figura 11.

**Atención** – si la correa está MUY TENSA, el motorreductor podría romperse; por el contrario, si está FLOJA, podría hacer ruido.



**3.2.3 – ENSAMBLAJE DE LA GUÍA SNA6**

**VERSIÓN DE 4m**

Si la puerta a automatizar tiene una altura superior a 2,5m ensamble la guía de esta manera:

1. Desenrosque completamente la tuerca M8 (D), tal como muestra la figura 13.
2. Haga deslizar hasta la mitad de la guía el reenvío tensor de correa (E), como se muestra en la figura 14, y extraiga completamente el carro.
3. Pase el extremo libre de la correa por el extremo, como se muestra en la figura 15, y fíjelo al carro con los tornillos y arandelas presentes, como se muestra en la figura 16.

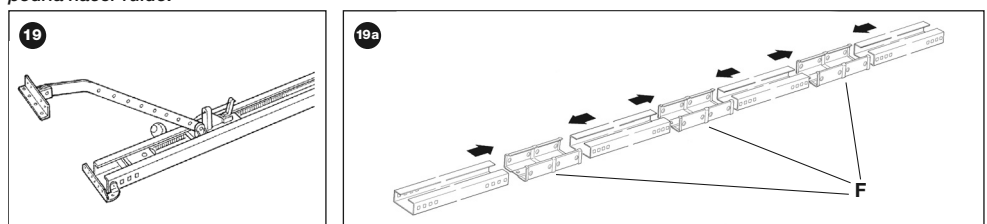
**Importante** – Controle la posición de la correa: debe estar con los dientes vueltos hacia el interior, derecha y sin partes retorcidas.

4. Encastre nuevamente el carro en la guía y coloque en la posición original el reenvío tensor de correa y el carro, como se muestra en la figura 19.
5. Coloque en el tornillo del reenvío tensor de correa el muelle, la arandela y la tuerca M8 (D), tal como se muestra en la figura 18.
6. Con un martillo, enganche con fuerza las cuatro partes de la guía en el interior de las tres placas de unión (F), como se muestra en la figura 19a.

**Importante** – Las guías deben deslizarse en las placas hasta sentir un golpe seco.

7. Coloque de nuevo con mucho cuidado la correa en la guía sin que quede retorcida.
8. Encastre con fuerza la polea mecanizada (A) en la guía, como se muestra en la figura 17.
9. Por último, tense la correa utilizando el tornillo de regulación (D) de la polea de reenvío, como se muestra en la figura 11.

**Atención** – si la correa está MUY TENSA, el motorreductor podría romperse; por el contrario, si está FLOJA, podría hacer ruido.



**3.2.1 – ZUSAMMENBAU DER MIT SPIN20KCE, SPIN30 UND SPIN40 GELIEFERTEN FÜHRUNG**

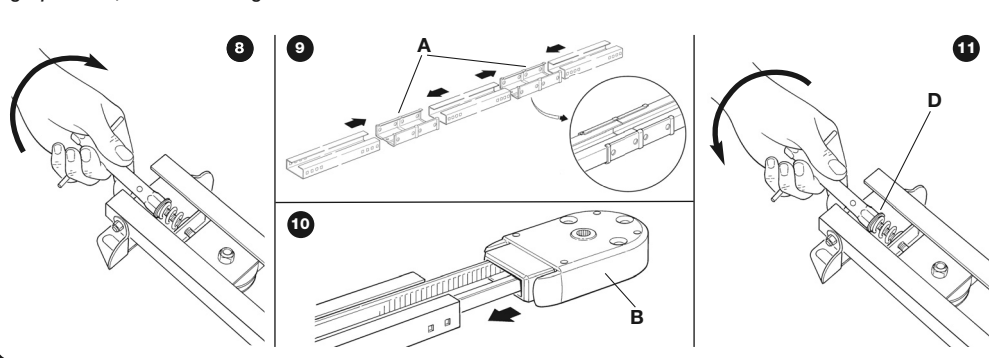
Die mit SPIN20KCE, SPIN30 und SPIN40 gelieferte Führung muss wie folgend zusammengebaut werden:

1. Vor dem Zusammenbau der Führung, die Riemenspanner-Stellschraube lockern – siehe Abbildung 8.
2. Den Riemen aus den drei Teilen nehmen, die die Führung bilden werden (mit Ausnahme des Teils in der Nähe der Riemenscheibe), und seitlich anbringen.
3. Die drei Führungsteile mit Hilfe eines Hammers fest in die beiden Verbindungsbügel (A) einspannen – siehe Abbildung 9.

**Wichtig** – Die Führungen müssen in den Bügeln gleiten, bis man ein trockenes Einrastgeräusch hört.

4. Den Riemen sehr genau wieder in der Führung anbringen – er darf nicht verdreht sein.
5. Den Kopf (B) fest in die Führung einspannen – siehe Abbildung 10.
6. Abschließend, den Riemen mit der Riemenspanner-Stellschraube (D) spannen – siehe Abbildung 11.

**Achtung** – wenn der Riemen SEHR gespannt ist, könnte man den Antrieb beschädigen; wenn er dagegen WENIG gespannt ist, kann das unangenehme Geräusche verursachen.



**3.2.3 – ZUSAMMENBAU DER FÜHRUNG SNA6,**

**VERSION MIT 4m LÄNGE**

Falls das Tor, das automatisiert werden soll, höher als 2,5 m ist, die Führung wie folgend zusammenbauen:

1. Die M8-Mutter (D) ganz lösen – siehe Abbildung 13.
2. Den Riemenspanner (E) bis zur Hälfte der Führung gleiten lassen – siehe Abbildung 14 – und den Wagen ganz herausnehmen.
3. Das freie Riemenende durch den Kopf führen – siehe Abbildung 15 – und mit den bereits vorhandenen Schrauben und Unterlegscheiben am Wagen befestigen – siehe Abbildung 16.

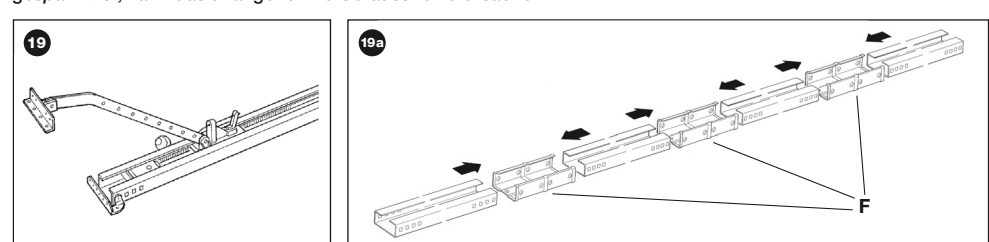
**Wichtig** – Die Position des Riemens beachten: die Zahnung muss nach innen gerichtet sein und der Riemen muss gerade und darf nicht verdreht sein.

4. Der Wagen muss wieder in die Führung eingespannt werden und Riemenspanner plus Wagen müssen wieder in die Anfangsstellung gebracht werden – siehe Abbildung 19.
5. In die Riemenspannerschraube die Feder, die Unterlegscheibe und die M8-Mutter (D) einfügen – siehe Abbildung 18.
6. Die vier Führungsteile mit Hilfe eines Hammers fest in die drei Verbindungsbügel (A) einspannen – siehe Abbildung 19a.

**Wichtig** – Die Führungen müssen in den Bügeln gleiten, bis man ein trockenes Einrastgeräusch hört.

7. Den Riemen sehr genau wieder in der Führung anbringen – er darf nicht verdreht sein.
8. Die mechanisierte Scheibe (A) fest in die Führung einspannen – siehe Abbildung 17.
9. Abschließend, den Riemen mit der Riemenspanner-Stellschraube (D) spannen – siehe Abbildung 11.

**Achtung** – wenn der Riemen SEHR gespannt ist, könnte man den Antrieb beschädigen; wenn er dagegen WENIG gespannt ist, kann das unangenehme Geräusche verursachen.



**3.2.1 – MONTAŻ PROWADNICY BĘDĄCEJ NA WYPOSAŻENIU SPIN20KCE, SPIN30 ORAZ SPIN40**

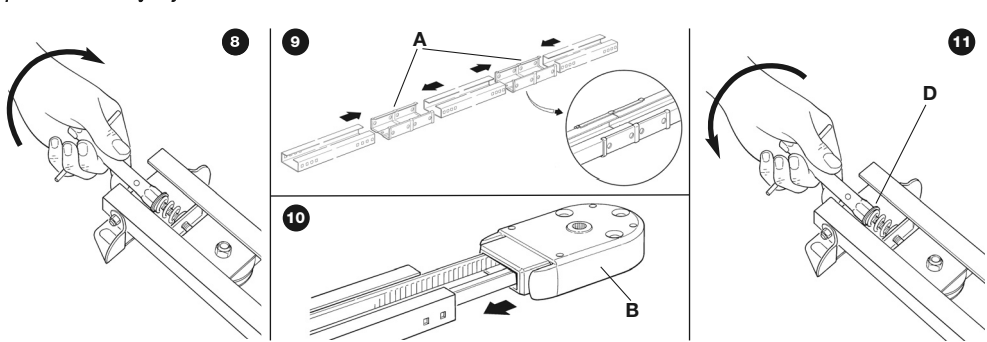
Zmontować prowadnicę znajdującą się na wyposażeniu SPIN20KCE, SPIN30 oraz SPIN40 w następujący sposób:

1. Przed przystąpieniem do montażu prowadnicy należy poluzować nakrętkę naciągu paska, jak pokazano na rysunku 8.
2. Wyjąć pasek z trzech elementów składających się na prowadnicę (za wyjątkiem części znajdującej się w pobliżu koła pasowego) i umieścić je obok.
3. Z pomocą młotka wbić mocno trzy elementy prowadnicy do dwóch łączników (A), jak na rysunku 9.

**Ważne** – Prowadnice należy wsunąć do łączników aż wskoczą na swoje miejsce.

4. Ponownie włożyć bardzo ostrożnie pasek do prowadnicy, nie może być poskręcany.
5. Bardzo mocno wcisnąć głowicę (B) do prowadnicy, jak na rysunku 10.
6. Regulując nakrętkę (D) naciągu paska naciągnąć pasek, jak pokazano na rysunku 11.

**Uwaga** – jeżeli pasek jest BARDZO napięty grozi to awarią motoreduktora; jeżeli natomiast jest SŁABO napięty, może powodować uciążliwy hałas.



**3.2.3 – MONTAŻ PROWADNICY SNA6**

**WERSJA 4m**

Jeżeli wysokość bramy przeznaczonej do zautomatyzowania przekracza 2,5m należy zamontować prowadnicę w następujący sposób:

1. Wykręcić całkowicie nakrętkę M8 (D), jak pokazano na rysunku 13.
2. Przesunąć aż do połowy prowadnicy zespół naciągu paska (E), jak na rysunku 14, następnie całkowicie wyjąć wózek.
3. Przełożyć wolny koniec paska przez głowicę, jak na rysunku 15 i przykręcić do wózka za pomocą umieszczonych wcześniej śrub i podkładek, jak na rysunku 16.

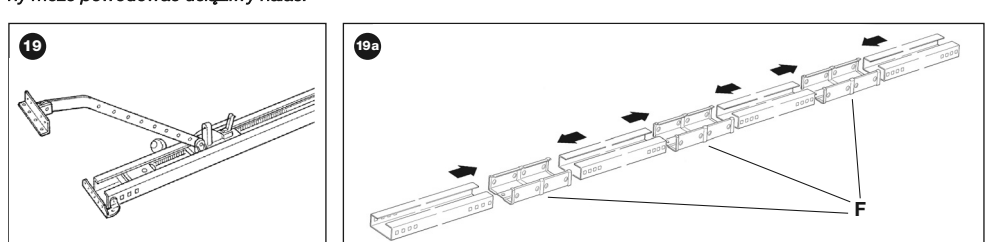
**Ważne** – Zwrócić uwagę na położenie paska, który powinien mieć zęby skierowane do wewnątrz, ma być prosty i nie poskręcany.

4. Ponownie włożyć wózek do prowadnicy, następnie doprowadzić zespół naciągu paska wraz z wózkiem do położenia początkowego, jak na rysunku 19.
5. Założyć na śrubę naciągu paska sprężynę, podkładkę i nakrętkę M8 (D), jak pokazano na rysunku 18.
6. Z pomocą młotka wbić mocno cztery elementy prowadnicy do trzech łączników (F), jak na rysunku 19a.

**Ważne** – Prowadnice powinny przesuwać się w łącznikach aż wskoczą na swoje miejsce.

7. Ponownie ustawić bardzo ostrożnie pasek w prowadnicy, nie może być poskręcany.
8. Bardzo mocno wcisnąć głowicę (A) w prowadnicę, jak pokazano na rysunku 17.
9. Regulując nakrętkę (D) naciągu paska należy napiąć pasek, jak na rysunku 11.

**Uwaga** – jeżeli pasek jest BARDZO napięty grozi to uszkodzeniem motoreduktora; jeżeli natomiast jest SŁABO napięty może powodować uciążliwy hałas.



**3.2.1 – ASSEMBLAGE VAN DE MET SPIN20KCE, SPIN30 EN SPIN40 MEEGELEVERDE GELEIDERAIL**

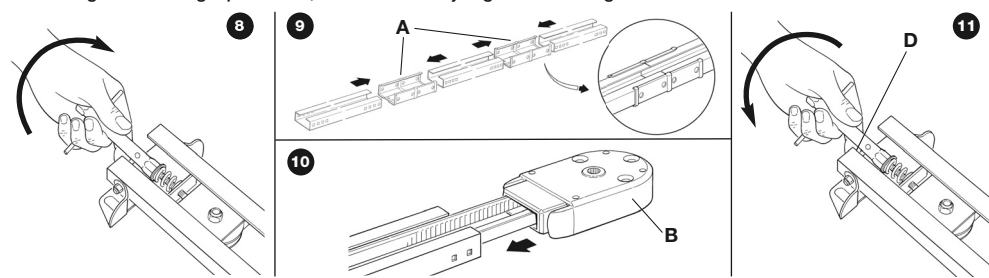
De met de SPIN20KCE, SPIN30 en SPIN40 meegeleverde geleiderail dient op onderstaande manier te worden geassembleerd:

1. Voordat u de geleiderail gaat assembleren, draait u de regelschroef van de terugloop van de riemaanspanner los, zoals op afbeelding 8 is te zien.
2. Haal de riem uit de drie delen die de geleiderail zullen vormen (met uitzondering van dat deel in de nabijheid van de poelie van de terugloop) en leg die daarnaast.
3. Breng de drie delen van de geleiderail onder gebruikmaking van kracht in de twee verbingsbeugels (A) aan, waarbij u een hamer gebruikt, zoals dat op afbeelding 9 is te zien.

**Belangrijk** – de geleiderails moeten zover in de beugels lopen tot u een duidelijke klik hoort

4. Breng de riem zeer voorzichtig weer in de geleiderail aan en zorg er daarbij voor dat hij niet draait
5. Steek de kop (B) waarbij u veel kracht aanwendt, in de geleiderail, zoals dat op afbeelding 10 is te zien.
6. Span vervolgens de riem met behulp van de stelschroef (D) op de terugloop van de riemaanspanner aan, zoals op afbeelding 11 is te zien.

**Let op!**– Als de riem ERG strak gespannen is, bestaat er het gevaar dat reductiemotor defect raakt; als de riem daarentegen WEINIG gespannen is, kan dat hinderlijke geluidsvorming veroorzaken.



**3.2.3 – ASSEMBLAGE GELEIDERAIL**

**UITVOERING VAN 4m**

Als de te automatiseren deur hoger dan 2,5m is dient u de geleiderail als volgt te assembleren:

1. Draai de moer M8 (D) helemaal los, zoals op afbeelding 13 is te zien.
2. Verschuif de terugloop van de riemaanspanner (E) tot halverwege de geleiderail, zoals te zien is op afbeelding 14, en haal de wagen er helemaal uit.
3. Laat het vrije uiteinde van de riem door de kop lopen, zoals op afbeelding 15 is te zien, en zet die met behulp van de reeds aanwezige schroeven en borgringetjes aan de wagen vast, zoals op afbeelding 16 is te zien.

**Belangrijk** – Let op de stand van de riem: deze moet met de tanden naar boven gericht zijn, recht lopen zonder draaiingen

4. De wagen moet opnieuw in de geleiderail worden gehaakt en de terugloop van de riemaanspanner plus de wagen moeten helemaal naar het beginpunt worden teruggebracht, zoals op afbeelding 19 is te zien.
5. Breng de veer, het borgringetje en de moer M8 (D) helemaal op de schroef van de terugloop van de riemaanspanner aan, zoals op afbeelding 18 is te zien.
6. Breng onder gebruikmaking van kracht met behulp van de hamer de vier delen van de geleiderail in de drie verbingsbeugels (F) aan zoals op afbeelding 19a is te zien.

**Belangrijk** – De geleiderails moeten zover in de beugels lopen tot u een duidelijke klik hoort.

7. Breng de riem zeer voorzichtig in de geleiderail aan en zorg er daarbij voor dat hij niet draait.
8. Haak onder aanwending van veel kracht de gemechaniseerde poelie (A) in de geleiderail aan zoals op afbeelding 17 is te zien.
9. Span vervolgens de riem met behulp van de stelschroef (D) op de terugloop van de riemaanspanner aan zoals dat op afbeelding 11 is te zien.

**Let op!**– Als de riem ERG strak gespannen is, bestaat er het gevaar dat reductiemotor defect raakt; als de riem daarentegen WEINIG gespannen is, kan dat hinderlijke geluidsvorming veroorzaken.

